

ERATOS

WHERE TECHNOLOGY MEETS ART

2022



Jaime Jurado

# ERATOS

2022



## Nueva gama de mesas para lavavajillas

Completo rediseño y notable ampliación de la gama que incluye numerosas novedades tales como las mesas con aro para desbarazado, las mesas de entrada y salida en ángulo de 90°, las encimeras intermedias de lavado y los estantes sobremesa para cestas.

La actual gama ofrece infinidad de posibilidades y combinaciones, permitiendo encontrar fácilmente una solución a cada necesidad



## Nuevos modelos de mesas para coctelería

11 nuevos modelos de mesas para la preparación de cócteles que aumentan la gama hasta un total de 20 referencias, lo que permite encontrar un modelo adaptado a cada necesidad.

Los nuevos accesorios y opciones, como las ruedas o el kit de barra con decoración personalizada, permiten incrementar aun más la customización de la gama.



## 1,5 mm de espesor en mesas y campanas

Como novedad, las mesas de trabajo y toda la gama de campanas pueden fabricarse opcionalmente con chapa de espesor 1,5 mm. Son productos pensados para instalaciones que demanden unos estándares de calidad y robustez aun mayores.



## Mesas con perfil vierteaguas

Es una gama compuesta por 60 mesas, incluyendo modelos en diferentes longitudes, profundidades y con estante base o refuerzo. También se ofrecen modelos con cubeta, la cual puede ir ubicada en la parte izquierda, central o derecha de la mesa.



## Mesas de apoyo y servicio para terraza

Mesas con ruedas diseñadas para los establecimientos con terrazas, con el objetivo de dar apoyo al servicio de los camareros.

Se ofrecen modelos abiertos o cerrados con puertas, y elementos opcionales como el tirador lateral, el soporte para bandejas o los petos laterales.



## Módulos take away



Gama modular de elementos neutros, fríos y calientes especialmente diseñados para el mantenimiento, presentación y entrega de menús y productos cocinados para llevar, con la máxima seguridad e higiene.

Son modelos de concepción económica pero de alta calidad, con decoración personalizable y que no precisan de instalación.



## Carros fríos y calientes con control de humedad

La gama se compone de 3 modelos fríos y 5 calientes, con diferentes capacidades, tamaños y características. Son carros de alta calidad fabricados íntegramente en acero inoxidable AISI-304, muy robustos, de alta eficiencia energética y dotados de un panel digital táctil de gran tamaño.

Los carros fríos disponen de un sistema de refrigeración ventilado que ofrece un excelente rendimiento y distribu-

ción uniforme de la temperatura incluso en condiciones ambientales y de uso desfavorables.

Los carros calientes disponen de un sistema electrónico de control de humedad y de temperatura que permite seleccionar los parámetros adecuados a cada necesidad, asegurando un excelente mantenimiento de la comida y conservando todas sus propiedades de calidad durante el tiempo necesario.



## Ampliación gama Drop-in

Las nuevas cubas frías ventiladas murales pueden equiparse opcionalmente con dos planos de exposición de altura regulable para una mejor ergonomía y presentación de los productos.



Los nuevos modelos de placas calientes sin marco disponen de una superficie de exposición amplia y diáfana, que se ofrece en color blanco o negro así como en cristal templado o vitrocerámico.



Los cristales laterales se han diseñado para ofrecer una excelente seguridad e higiene en toda la gama drop-in y para poder reconvertir un buffet de auto servicio en uno atendido con la mínima instalación.



## Nuevo diseño de self-service

La gama self-service se beneficia de un completo rediseño que no solo resulta más atractivo y contemporáneo, sino también más robusto, funcional e higiénico.

Se añaden nuevos elementos como los módulos para desbarazado, y nuevas opciones de acabados e higiene, como los 3 tipos de soportes de pantallas (rectos, inclinados o redondos) o los cristales laterales de protección.





**Excelencia, inversión e innovación al servicio de nuestros clientes**

Eratos está formada por un equipo de personas comprometidas con la excelencia en todos los ámbitos de la empresa. Somos profesionales que trabajamos con competencia, responsabilidad e ilusión por ofrecer los mejores productos y la mejor atención a nuestros clientes.

Invertimos continua y cuantiosamente en medios productivos, sostenibilidad, tecnología e I+D. Nuestra fábrica, recientemente ampliada, está dotada con las últimas tecnologías tanto en sistemas de gestión como de producción.

Y seguimos en vanguardia, al servicio de nuestros clientes, con el desarrollo de productos innovadores y excelentes que lideran e inspiran al resto del sector.



Más del 90% de los productos disponibles en catálogo se envían en 24 horas y viajan por agencia de transporte directamente de fábrica al lugar solicitado por el cliente.



Excelentes productos con calidad certificada. Bien diseñados y bien fabricados para un uso profesional intensivo que cumpla su función con ergonomía y durabilidad.



Invertimos en maquinaria y equipos industriales de última tecnología que reducen los tiempos de fabricación, aumentan la calidad de los productos y reducen notablemente el impacto ambiental del proceso productivo.



En nuestro laboratorio ensayamos prototipos y mejoramos continuamente nuestros productos.



Nuestro departamento técnico utiliza avanzados programas de ingeniería para el cálculo, simulación y diseño de nuestros productos.



Nos gusta el trato cercano y personal con el cliente. Atender sus necesidades ofreciendo el mejor servicio y atención personalizada.



Eratos es una empresa comprometida con las personas y con el mejoramiento social, económico y medioambiental más allá de lo legalmente exigido.

Entre otras muchas actuaciones en distintos ámbitos, colaboramos con UNICEF desde el 2015 financiando los programas "Multiplica por la infancia" y "Pyme amiga", somos Empresa Patrocinadora del I Curso de Experto Universitario en Sistemas de Refrigeración de la Universidad de Córdoba, y producimos de manera limpia y sostenible el 55% de nuestro consumo eléctrico anual.



FREGADEROS, LAVAMANOS, MESAS LAVAVAJILLAS Y GRIFERÍA INDUSTRIAL



MESAS DE TRABAJO, MESAS DE CÓCTEL



MUEBLES NEUTROS Y CALIENTES, MÓDULOS TAKE AWAY



ESTANTERÍAS



NOVEDAD opción 1,5mm

CAMPANAS EXTRACCIÓN



CARROS NEUTROS, CALIENTES Y FRIOS



RECIPIENTES



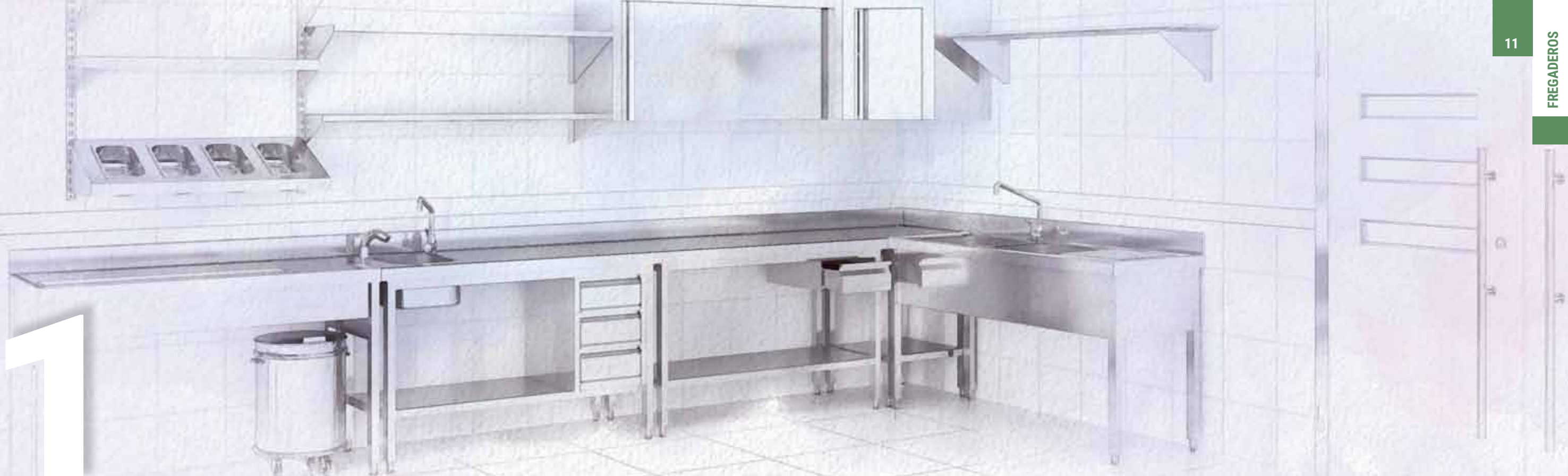
ELEMENTOS DROP-IN Y BUFFETS MODULARES



NUEVO DISEÑO

SELF-SERVICE

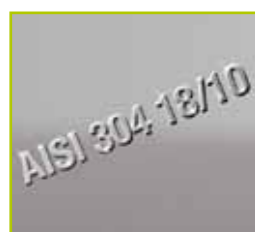




## FREGADEROS, LAVAMANOS, MESAS LAVAVAJILLAS Y GRIFERÍA INDUSTRIAL

|  |        |
|--|--------|
| Fregaderos y bastidores desmontados gama 550-600 .....                                 | pág.14 |
| Fregaderos y bastidores desmontados gama 700 .....                                     | pág.15 |
| Fregaderos y bastidores desmontados gran capacidad .....                               | pág.16 |
| Fregaderos y bastidores desmontados con hueco para lavavajillas gama 550-600-700 ..... | pág.17 |
| Fregaderos y bastidores desmontados para desbarazado .....                             | pág.18 |
| Fregaderos gama 500-550 con cartelas .....   | pág.19 |
| Fregaderos con bastidor semi-industriales gama 500 .....                               | pág.19 |
| Fregaderos soldados gama 550-600 .....   | pág.20 |
| Fregaderos soldados gama 700 .....   | pág.21 |
| Fregaderos soldados gran capacidad .....   | pág.22 |
| Fregaderos soldados con hueco para lavavajillas 550-600-700 .....                      | pág.23 |
| Fregaderos soldados para desbarazado gama 600-700 .....                                | pág.24 |
| Fregadero vertedero .....  | pág.25 |
| Soportes murales para fregaderos .....   | pág.25 |
| Peto lateral y plafón lateral inferior para bastidor fregadero .....                   | pág.25 |
| Orificios para grifería .....  | pág.25 |
| Mesas preparación carne/pescado y verduras .....                                       | pág.26 |
| Cubos contenedores acero inoxidable con ruedas .....                                   | pág.26 |
| Lavamanos murales serie 40 .....   | pág.27 |
| Lavamanos murales serie 54 .....   | pág.27 |
| Lavamanos de pie serie 44 y accesorios .....   | pág.28 |
| Lavamanos de pie serie 54 y accesorios .....   | pág.30 |
| Mesas de entrada y salida para lavavajillas .....                                      | pág.32 |
| Encimeras intermedias de prelavado murales con cubeta .....                            | pág.34 |
| Cubeta y aro de desbarazado para mesas .....   | pág.35 |
| Mesas con aro para desbarazado .....   | pág.35 |
| Mesas de salida con rodillos, recta y curva 90° .....                                  | pág.36 |
| Estantería de sobremesa para cestas .....  | pág.36 |
| Estante mural para cestas .....  | pág.36 |
| Peanas para lavavajillas .....   | pág.36 |
| Grifos y accesorios para lavamanos .....   | pág.37 |
| Grifos ducha .....   | pág.38 |
| Grifos industriales .....  | pág.40 |





**Máxima calidad**  
Productos fabricados en acero inoxidable de primera calidad AISI 304 18/10, diseñados con líneas funcionales, elegantes y uniformes. Acabados perfectos, sólidos e higiénicos.



**Fregaderos**  
Encimeras completamente soldadas con peto trasero, canto frontal y senos rematados con bordes redondeados sanitarios. Vierteaguas y escurridores embutidos e insonorizados.



**Modelos desmontados**  
Los modelos desmontados han sido diseñados para ensamblar la encimera, las patas y los estantes con gran facilidad y rapidez, aportando solidez a la estructura. Se suministran con la tornillería y accesorios necesarios.



**Modelos soldados**  
Encimera y bastidor con o sin estante, totalmente soldados entre sí, consiguiéndose una estructura sólida, estable y muy robusta. Patas traseras retranqueadas y regulables en altura mediante rosca oculta.



**Grifería**  
Amplia gama de grifos diseñados para uso profesional y fabricados con materiales de alta calidad que aseguran su ergonomía y durabilidad.



**Diseño uniforme**  
El diseño uniforme de fregaderos, mesas y demás productos del catálogo permite la combinación de elementos con total armonía estética y funcional, conformando composiciones elegantes y prácticas.



**Amplia gama y disponibilidad**  
El extenso catálogo de fregaderos, lavamanos, mesas para lavavajillas y grifería permite disponer de una solución adaptada a cada necesidad. El stock permanente asegura unos plazos de entrega inmediatos.



**Accesorios**  
La amplia oferta de accesorios, incluyendo lavamanos, muebles cerrados, mesas de desbarazado, estanterías o cubos para desperdicios, permite configurar propuestas aun más personalizadas.



## FREGADEROS DESMONTADOS GAMA 550-600-700



- Estos modelos se suministran desmontados.
- Los diferentes elementos conforman una estructura muy sólida, de fácil y rápido montaje mediante tornillería allen (se incluye llave).

**FREGADEROS:**

- Fabricados íntegramente en acero inoxidable AISI-304 18/10 con acabado satinado.
- Peto trasero de 100mm y canto frontal de 50mm en punto redondo, totalmente soldados.
- Cubas embutidas en acero inoxidable AISI-304 18/10 dotadas de protección antisonora, con válvula de desagüe y tubo rebosadero incorporado.
- Pueden equiparse con una amplia gama de grifos, ver páginas 37-41.
- Todos los modelos se pueden suministrar, como opción, con el orificio para colocar la grifería, ver página 25, P.V.P: 34 €.



|  | FREGADERO | BASTIDOR | ESTANTE |
|--|-----------|----------|---------|
|--|-----------|----------|---------|

| Dimensiones | Esquema     | Dim. Cubeta | FREGADERO    |             | BASTIDOR |           | ESTANTE |           |     |
|-------------|-------------|-------------|--------------|-------------|----------|-----------|---------|-----------|-----|
|             |             |             | Modelo       | P.V.P.(€)   | Modelo   | P.V.P.(€) | Modelo  | P.V.P.(€) |     |
| 550         |             | 340x340x200 | FG-1055/11-D | 314         | BAD-1055 | 198       | EB-1055 | 128       |     |
|             |             | 340x340x200 | FG-1055/11-I | 314         | BAD-1055 | 198       | EB-1055 | 128       |     |
|             |             | 400x400x250 | FG-1455/21-D | 340         | BAD-1455 | 258       | EB-1455 | 135       |     |
|             |             | 400x400x250 | FG-1455/21-I | 340         | BAD-1455 | 258       | EB-1455 | 135       |     |
| 600         |             | 600x600     | FG-66/10     | 266         | BAD-66   | 199       | EB-66   | 106       |     |
|             |             | 700x600     | FG-76/10     | 373         | BAD-76   | 220       | EB-76   | 114       |     |
|             |             | 1000x600    | 400x400x250  | FG-106/11-D | 375      | BAD-106   | 236     | EB-106    | 151 |
|             |             | 400x400x250 | FG-106/11-I  | 375         | BAD-106  | 236       | EB-106  | 151       |     |
|             |             | 400x400x250 | FG-106/20    | 538         | BAD-106  | 236       | EB-106  | 151       |     |
|             |             | 1200x600    | 500x400x250  | FG-126/11-D | 324      | BAD-126   | 245     | EB-126    | 165 |
|             |             | 500x400x250 | FG-126/11-I  | 324         | BAD-126  | 245       | EB-126  | 165       |     |
|             |             | 500x400x250 | FG-126/20    | 561         | BAD-126  | 245       | EB-126  | 165       |     |
|             |             | 500x400x250 | FG-146/11-D  | 453         | BAD-146  | 293       | EB-146  | 196       |     |
|             |             | 1400x600    | 500x400x250  | FG-146/11-I | 453      | BAD-146   | 293     | EB-146    | 196 |
|             |             | 500x400x250 | FG-146/20    | 614         | BAD-146  | 293       | EB-146  | 196       |     |
|             |             | 400x400x250 | FG-146/21-D  | 561         | BAD-146  | 293       | EB-146  | 196       |     |
|             |             | 400x400x250 | FG-146/21-I  | 561         | BAD-146  | 293       | EB-146  | 196       |     |
|             |             | 500x400x250 | FG-166/21-D  | 614         | BAD-166  | 300       | EB-166  | 213       |     |
|             |             | 1600x600    | 500x400x250  | FG-166/21-I | 614      | BAD-166   | 300     | EB-166    | 213 |
|             |             | 500x400x250 | FG-186/21-D  | 664         | BAD-186  | 322       | EB-186  | 247       |     |
|             | 1800x600    | 500x400x250 | FG-186/21-I  | 664         | BAD-186  | 322       | EB-186  | 247       |     |
|             | 500x400x250 | FG-206/22   | 694          | BAD-206     | 363      | EB-206    | 258     |           |     |

**BASTIDORES:**

- Bastidores fabricados en acero inoxidable AISI-304 18/10 satinado, con trasera en acero galvanizado.
- Patas en tubo de 40x40mm con taco regulable mediante rosca oculta sanitaria. Altura adaptable entre 85 y 90 cm.
- Patas traseras retranquedadas 50mm para salvar radios sanitarios en los suelos.

**ESTANTES:**

- Estante inferior opcional, fabricado en acero inoxidable AISI-304 18/10 satinado, con omegas de refuerzo en acero galvanizado.
- Su diseño permite añadirse y montarse posteriormente.



Ejemplo de modelo fregadero con bastidor una vez montado



Ejemplo de modelo fregadero con bastidor y estante una vez montado

|  | FREGADERO | BASTIDOR | ESTANTE |
|--|-----------|----------|---------|
|--|-----------|----------|---------|

| Dimensiones | Esquema  | Dim. Cubeta | FREGADERO   |             | BASTIDOR |           | ESTANTE |           |     |
|-------------|----------|-------------|-------------|-------------|----------|-----------|---------|-----------|-----|
|             |          |             | Modelo      | P.V.P.(€)   | Modelo   | P.V.P.(€) | Modelo  | P.V.P.(€) |     |
| 700         |          | 700x700     | FG-77/10    | 388         | BAD-77   | 231       | EB-77   | 124       |     |
|             |          | 800x700     | FG-87/10    | 406         | BAD-87   | 250       | EB-87   | 142       |     |
|             |          | 1000x700    | 500x500x300 | FG-107/11-D | 409      | BAD-107   | 271     | EB-107    | 162 |
|             |          | 500x500x300 | FG-107/11-I | 409         | BAD-107  | 271       | EB-107  | 162       |     |
|             |          | 1200x700    | 500x500x300 | FG-127/11-D | 375      | BAD-127   | 288     | EB-127    | 189 |
|             |          | 500x500x300 | FG-127/11-I | 375         | BAD-127  | 288       | EB-127  | 189       |     |
|             |          | 500x500x300 | FG-127/20   | 620         | BAD-127  | 288       | EB-127  | 189       |     |
|             |          | 1400x700    | 600x500x300 | FG-147/11-D | 477      | BAD-147   | 314     | EB-147    | 210 |
|             |          | 600x500x300 | FG-147/11-I | 477         | BAD-147  | 314       | EB-147  | 210       |     |
|             |          | 600x500x300 | FG-147/20   | 699         | BAD-147  | 314       | EB-147  | 210       |     |
|             |          | 1600x700    | 500x500x300 | FG-167/21-D | 645      | BAD-167   | 338     | EB-167    | 251 |
|             |          | 500x500x300 | FG-167/21-I | 645         | BAD-167  | 338       | EB-167  | 251       |     |
|             |          | 1800x700    | 500x500x300 | FG-187/21-D | 729      | BAD-187   | 363     | EB-187    | 269 |
|             |          | 500x500x300 | FG-187/21-I | 729         | BAD-187  | 363       | EB-187  | 269       |     |
|             |          | 500x500x300 | FG-187/30   | 930         | BAD-187  | 363       | EB-187  | 269       |     |
|             |          | 2000x700    | 600x500x300 | FG-207/21-D | 788      | BAD-207   | 383     | EB-207    | 277 |
| 600x500x300 |          | FG-207/21-I | 788         | BAD-207     | 383      | EB-207    | 277     |           |     |
|             | 2200x700 | 500x500x300 | FG-227/22   | 825         | BAD-227  | 423       | EB-227  | 285       |     |

## FREGADEROS DESMONTADOS GRAN CAPACIDAD

Se suministran desmontados. Los diferentes elementos conforman una estructura muy sólida, de fácil y rápido montaje, mediante tornillería allen (se incluye llave).

**FREGADEROS:**

- Fregaderos en acero inoxidable AISI-304 18/10, satinado.
- Peto trasero de 100mm y canto frontal de 50mm en punto redondo, totalmente soldados.
- Cubas embutidas de gran capacidad dotadas de protección antisonora, con válvula de desagüe y tubo rebosadero incorporado.
- Pueden equiparse con una amplia gama de grifos, ver páginas 37-41.
- Todos los modelos pueden suministrarse, como opción, con el orificio para colocar la grifería, ver pág. 25, PVP: 34 €.

**BASTIDORES:**

- Fabricados en acero inoxidable AISI-304 18/10 satinado, con trasera en acero galvanizado.
- Patas en tubo de 40x40mm con taco regulable mediante rosca oculta sanitaria. Altura adaptable entre 85 y 90 cm.
- Patas traseras retranquedas 50mm para salvar radios sanitarios en los suelos.

**ESTANTES:**

- Fabricados en acero inoxidable AISI-304 18/10, acabado satinado, con omegas de refuerzo en acero galvanizado.



Modelo con bastidor una vez montado.



Modelo con bastidor y estante una vez montado.



| Dimensiones | Esquema | Dim. Cubeta  | FREGADERO   |           | BASTIDOR |           | ESTANTE |           |
|-------------|---------|--------------|-------------|-----------|----------|-----------|---------|-----------|
|             |         |              | Modelo      | P.V.P.(€) | Modelo   | P.V.P.(€) | Modelo  | P.V.P.(€) |
| 1000x700    |         | 800x500x350  | FG-107/10   | 722       | BAD-107  | 271       | EB-107  | 162       |
| 1200x700    |         | 950x500x350  | FG-127/10   | 809       | BAD-127  | 288       | EB-127  | 189       |
| 1400x700    |         | 1200x500x350 | FG-147/10   | 854       | BAD-147  | 314       | EB-147  | 210       |
| 1600x700    |         | 800x500x350  | FG-167/11-D | 896       | BAD-167  | 338       | EB-167  | 251       |
|             |         | 800x500x350  | FG-167/11-I | 896       | BAD-167  | 338       | EB-167  | 251       |
| 1800x700    |         | 800x500x350  | FG-187/20   | 1.129     | BAD-187  | 363       | EB-187  | 269       |
| 2000x700    |         | 1200x500x350 | FG-207/11-D | 1.171     | BAD-207  | 383       | EB-207  | 277       |
|             |         | 1200x500x350 | FG-207/11-I | 1.171     | BAD-207  | 383       | EB-207  | 277       |

## FREGADEROS DESMONTADOS CON HUECO PARA LAVAVAJILLAS GAMA 550-600-700



Modelo con bastidor una vez montado



Modelo con bastidor y estante una vez montados

Se suministran desmontados. Los diferentes elementos conforman una estructura muy sólida, de fácil y rápido montaje, mediante tornillería allen (se incluye llave).

**FREGADEROS:**

- Fabricados íntegramente en acero inoxidable AISI-304 18/10 con acabado satinado.
- Peto trasero de 100mm y canto frontal de 50mm en punto redondo, totalmente soldados.
- Cubas embutidas dotadas de protección antisonora, con válvula de desagüe y tubo rebosadero incorporado.

**BASTIDORES:**

- Pueden equiparse con una amplia gama de grifos, ver páginas 37-41.
- Fabricados en acero inoxidable AISI-304 18/10 satinado, con trasera en acero galvanizado.
- Patas en tubo de 40x40mm con taco regulable mediante rosca oculta sanitaria. Altura adaptable entre 85 y 90 cm.
- Patas traseras retranquedas 50mm para salvar radios sanitarios en los suelos.

**ESTANTES:**

- Estante inferior opcional, en acero inoxidable AISI-304 18/10, acabado satinado, con omegas de refuerzo en acero galvanizado.

Diseñado para colocar un lavavasos.

Diseñado para colocar un lavavajillas de máximo: 600x600x850mm.



| Dimensiones | Esquema  | V/P | Dim. Cubeta | FREGADERO    |             | BASTIDOR |           | ESTANTE  |           |     |
|-------------|----------|-----|-------------|--------------|-------------|----------|-----------|----------|-----------|-----|
|             |          |     |             | Modelo       | P.V.P.(€)   | Modelo   | P.V.P.(€) | Modelo   | P.V.P.(€) |     |
| 550         |          |     | 340x340x200 | FG-1055/11-D | 314         | BLD-1055 | 190       | EBL-1055 | 100       |     |
|             |          |     | 340x340x200 | FG-1055/11-I | 314         | BLD-1055 | 190       | EBL-1055 | 100       |     |
|             |          |     | 400x400x250 | FG-1455/21-D | 340         | BLD-1455 | 249       | EBL-1455 | 104       |     |
|             |          |     | 400x400x250 | FG-1455/21-I | 340         | BLD-1455 | 249       | EBL-1455 | 104       |     |
| 600         |          |     | 400x400x250 | FG-106/11-D  | 375         | BLD-106  | 211       | EBL-106  | 106       |     |
|             |          |     | 400x400x250 | FG-106/11-I  | 375         | BLD-106  | 211       | EBL-106  | 106       |     |
|             |          |     | 500x400x250 | FG-126/11-D  | 324         | BLD-126  | 216       | EBL-126  | 107       |     |
|             |          |     | 500x400x250 | FG-126/11-I  | 324         | BLD-126  | 216       | EBL-126  | 107       |     |
|             | 1400x600 |     |             | 500x400x250  | FG-146/11-D | 453      | BLD-146   | 260      | EBL-146   | 126 |
|             |          |     |             | 500x400x250  | FG-146/11-I | 453      | BLD-146   | 260      | EBL-146   | 126 |
| 1800x600    |          |     | 500x400x250 | FG-186/21-D  | 664         | BLD-186  | 330       | EBL-186  | 165       |     |
|             |          |     | 500x400x250 | FG-186/21-I  | 664         | BLD-186  | 330       | EBL-186  | 165       |     |
| 700         |          |     | 500x500x300 | FG-127/11-D  | 375         | BLD-127  | 224       | EBL-127  | 111       |     |
|             |          |     | 500x500x300 | FG-127/11-I  | 375         | BLD-127  | 224       | EBL-127  | 111       |     |
|             | 1400x700 |     |             | 600x500x300  | FG-147/11-D | 477      | BLD-147   | 268      | EBL-147   | 142 |
|             |          |     |             | 600x500x300  | FG-147/11-I | 477      | BLD-147   | 268      | EBL-147   | 142 |
| 1800x700    |          |     | 500x500x300 | FG-187/21-D  | 729         | BLD-187  | 336       | EBL-187  | 189       |     |
|             |          |     | 500x500x300 | FG-187/21-I  | 729         | BLD-187  | 336       | EBL-187  | 189       |     |

## FREGADEROS DESMONTADOS PARA DESBARAZADO

Estos modelos se suministran desmontados. Los diferentes elementos conforman una estructura muy sólida, de fácil y rápido montaje, mediante tornillería allen (se incluye llave).

## FREGADEROS:

- Fabricados íntegramente en acero inoxidable AISI-304 18/10 con acabado satinado.
- Peto trasero de 100mm y canto frontal de 50mm en punto redondo, totalmente soldados.
- Cubas embutidas dotadas de protección antisonora, con válvula de desagüe y tubo rebosadero incorporado.
- Orificio embutido para desbarace con aro de goma gris desmontable de Ø 200mm, enrasado con la encimera para tirar los desperdicios al cubo de basura situado debajo de la encimera.
- Pueden equiparse con una amplia gama de grifos, ver pág. 37-41.
- Todos los modelos pueden suministrarse, como opción, con el orificio para colocar la grifería, ver pág. 25, PVP: 34 €.

## BASTIDORES

- Fabricados en acero inoxidable AISI-304 18/10 satinado, con trasera en acero galvanizado.
- Patas en tubo de 40x40 con pie regulable por rosca oculta sanitaria. Altura adaptable entre 85 y 90 cm.
- Patas traseras retranquedas 50mm para salvar radios sanitarios en los suelos.
- Los bastidores para lavavajillas permiten alojar modelos estándar de hasta 600x600x850mm.
- Diseñados para alojar un cubo para desperdicios (no incluido), ver página 26.



Modelo con bastidor para lavavajillas una vez montado (cubo no incluido en el precio)



Modelo con bastidor una vez montado (cubo no incluido en el precio)



|             |         |             | FREGADERO    |           | BASTIDOR |           | BASTIDOR LAVAVAJILLAS |           |
|-------------|---------|-------------|--------------|-----------|----------|-----------|-----------------------|-----------|
| Dimensiones | Esquema | Dim. Cubeta | Modelo       | P.V.P.(€) | Modelo   | P.V.P.(€) | Modelo                | P.V.P.(€) |
| 600         |         | 500x400x250 | FG-186/111-D | 817       | BDD-186  | 435       | BDLD-186              | 371       |
|             |         | 500x400x250 | FG-186/111-I | 817       | BDD-186  | 435       | BDLD-186              | 371       |
| 700         |         | 600x500x300 | FG-147/101-D | 612       | BDD-147  | 315       | -                     | -         |
|             |         | 600x500x300 | FG-147/101-I | 612       | BDD-147  | 315       | -                     | -         |
|             |         | 500x500x300 | FG-187/111-D | 868       | BDD-187  | 490       | BDLD-187              | 388       |
|             |         | 500x500x300 | FG-187/111-I | 868       | BDD-187  | 490       | BDLD-187              | 388       |

## FREGADEROS SEMI INDUSTRIALES GAMA 500-550 CON CARTELAS

- Encimeras fabricadas íntegramente en acero inoxidable AISI-304 18/10 con cubetas embutidas.
- Los modelos industriales de 550mm están fabricados con peto trasero de 100mm y canto frontal de 50mm en punto redondo, totalmente soldados.
- Los modelos de 500 mm tienen un peto trasero de 40mm.
- Todos los modelos incorporan escuadras para su fijación a pared.



FC-1055/11-D



FC-1050/11-D

|              | Dimensiones | Esquema | Modelo       | Dimension cubetas | Hueco lavavasos | P.V.P.(€) |
|--------------|-------------|---------|--------------|-------------------|-----------------|-----------|
| 550          | 1000x550    |         | FC-1055/11-D | 340x340x200       | SI              | 407       |
|              |             |         | FC-1055/11-I | 340x340x200       | SI              | 407       |
|              | 1400x550    |         | FC-1455/21-D | 400x400x250       | SI              | 432       |
|              |             |         | FC-1455/21-I | 400x400x250       | SI              | 432       |
| 500          | 800x500     |         | FC-850/11-D  | 340x370x150       | NO              | 509       |
|              |             |         | FC-850/11-I  | 340x370x150       | NO              | 509       |
|              | 1000x500    |         | FC-1050/11-D | 340x370x150       | 500x500x800     | 527       |
|              |             |         | FC-1050/11-I | 340x370x150       | 500x500x800     | 527       |
|              | 1350x500    |         | FC-1350/21-D | 340x370x150       | 500x500x800     | 564       |
| FC-1350/21-I |             |         | 340x370x150  | 500x500x800       | 564             |           |

## FREGADEROS GAMA 500 SEMI INDUSTRIALES CON BASTIDOR



- Encimeras y bastidores fabricados íntegramente en acero inoxidable AISI-304 18/10. Encimera con peto de 40mm.
- Cubeta de 340x370x150mm. Incluye válvula y tapón de desagüe.
- Bastidor fabricado en tubo de acero inoxidable AISI 304 18/10 de 30x30mm, con patas regulables en altura y faldón de 100mm.
- Posibilidad de incorporar un lavavasos bajo el escurridor (excepto modelo FB-850).

|          | Dimensiones | Esquema      | Modelo       | Dimensión cubetas | Hueco lavavasos | P.V.P.(€) |
|----------|-------------|--------------|--------------|-------------------|-----------------|-----------|
| 500      | 800x500     |              | FB-850/11-D  | 340x370x150       | NO              | 417       |
|          |             |              | FB-850/11-I  | 340x370x150       | NO              | 417       |
|          | 1000x500    |              | FB-1050/11-D | 340x370x150       | 500x500x750     | 436       |
|          |             |              | FB-1050/11-I | 340x370x150       | 500x500x750     | 436       |
| 1350x500 |             | FB-1350/21-D | 340x370x150  | 500x500x750       | 473             |           |
|          |             | FB-1350/21-I | 340x370x150  | 500x500x750       | 473             |           |

## FREGADEROS SOLDADOS GAMA 550-600-700



FREGADERO CON BASTIDOR

FREG. BASTIDOR Y ESTANTE

FREGADERO CON MUEBLE

|          | Dimensiones | Esquema     | Dim. Cubeta  | Modelo        | P.V.P.(€)    | Modelo        | P.V.P.(€)    | Modelo       | P.V.P.(€) |
|----------|-------------|-------------|--------------|---------------|--------------|---------------|--------------|--------------|-----------|
| 550      | 1000x550    |             | 340x340x200  | FMB-1055/11-D | 571          | FME-1055/11-D | 699          | -            | -         |
|          |             |             | 340x340x200  | FMB-1055/11-I | 571          | FME-1055/11-I | 699          | -            | -         |
|          | 1400x550    |             | 400x400x250  | FMB-1455/21-D | 670          | FME-1455/21-D | 805          | -            | -         |
|          |             |             | 400x400x250  | FMB-1455/21-I | 670          | FME-1455/21-I | 805          | -            | -         |
| 600      | 600x600     |             | 500x400x250  | FMB-66/10     | 524          | FME-66/10     | 630          | FMM-66/10    | 997       |
|          | 700x600     |             | 500x500x250  | FMB-76/10     | 652          | FME-76/10     | 767          | -            | -         |
|          | 1000x600    |             | 400x400x250  | FMB-106/11-D  | 670          | FME-106/11-D  | 820          | FMM-106/11-D | 1.328     |
|          |             |             | 400x400x250  | FMB-106/11-I  | 670          | FME-106/11-I  | 820          | FMM-106/11-I | 1.328     |
|          |             |             | 400x400x250  | FMB-106/20    | 831          | FME-106/20    | 982          | FMM-106/20   | 1.490     |
|          | 1200x600    |             | 500x400x250  | FMB-126/11-D  | 642          | FME-126/11-D  | 807          | FMM-126/11-D | 1.344     |
|          |             |             | 500x400x250  | FMB-126/11-I  | 642          | FME-126/11-I  | 807          | FMM-126/11-I | 1.344     |
|          |             |             | 500x400x250  | FMB-126/20    | 878          | FME-126/20    | 1.043        | FMM-126/20   | 1.579     |
|          | 1400x600    |             | 500x400x250  | FMB-146/11-D  | 818          | FME-146/11-D  | 1.013        | FMM-146/11-D | 1.538     |
|          |             |             | 500x400x250  | FMB-146/11-I  | 818          | FME-146/11-I  | 1.013        | FMM-146/11-I | 1.538     |
|          |             |             | 500x400x250  | FMB-146/20    | 979          | FME-146/20    | 1.174        | FMM-146/20   | 1.700     |
|          |             |             | 400x400x250  | FMB-146/21-D  | 925          | FME-146/21-D  | 1.121        | FMM-146/21-D | 1.683     |
|          |             |             | 400x400x250  | FMB-146/21-I  | 925          | FME-146/21-I  | 1.121        | FMM-146/21-I | 1.683     |
|          |             |             | 500x400x250  | FMB-166/21-D  | 1.004        | FME-166/21-D  | 1.216        | FMM-166/21-D | 1.803     |
|          | 1600x600    |             | 500x400x250  | FMB-166/21-I  | 1.004        | FME-166/21-I  | 1.216        | FMM-166/21-I | 1.803     |
|          |             |             | 500x400x250  | FMB-186/21-D  | 1.075        | FME-186/21-D  | 1.321        | FMM-186/21-D | 1.918     |
| 1800x600 |             | 500x400x250 | FMB-186/21-I | 1.075         | FME-186/21-I | 1.321         | FMM-186/21-I | 1.918        |           |
|          |             | 500x400x250 | FMB-206/22   | 1.179         | FME-206/22   | 1.435         | FMM-206/22   | 2.023        |           |

- Esta gama de fregaderos se suministra totalmente soldados.
- El nuevo diseño y la calidad de sus materiales les confieren una máxima robustez y estabilidad.
- Existen 3 posibilidades de fabricación:
  1. Modelos con bastidor.
  2. Modelos con bastidor más el estante.
  3. Muebles totalmente cerrados con puertas.
- Fregadero fabricado en acero inoxidable AISI-304 18/10 con peto trasero de 100mm y canto frontal de 50mm en punto redondo, totalmente soldados.
- Cubas embutidas dotadas de protección antisonora, con válvula de desagüe y tubo rebosadero incorporado.
- Las patas traseras quedan retranqueadas 50mm para salvar los radios sanitarios en los suelos.

- Patas en tubo de 40x40mm con pies regulables en altura mediante rosca oculta sanitaria. Altura adaptable entre 85 y 90 cm.
- Estantes fabricados en acero inoxidable AISI-304 18/10, acabado satinado, con omegas de refuerzo en acero galvanizado.
- Pueden equiparse con una amplia gama de grifos, ver pág. 37-41.
- Todos los modelos pueden suministrarse, como opción, con el orificio para colocar la grifería, ver pág. 25, PVP: 34 €.



## MUEBLE FREGADERO CON PUERTAS

- Se suministra totalmente montado y soldado al fregadero y al estante base.
- Trasera abierta para permitir el acceso a las instalaciones.
- Patas robustas y regulables en altura mediante rosca oculta sanitaria.
- Altura adaptable entre 85 y 90 cm.
- Puertas correderas suspendidas, de deslizamiento suave mediante guía con rodamientos de bolas, excepto modelo FMM- 66/10, con puerta batiente.
- Opción cerradura con llave en puertas Ref. OCPC: 106 €.



FREGADERO CON BASTIDOR

FREG. BASTIDOR Y ESTANTE

FREGADERO CON MUEBLE

|          | Dimensiones | Esquema     | Dim. Cubeta  | Modelo       | P.V.P.(€)    | Modelo       | P.V.P.(€)    | Modelo       | P.V.P.(€) |
|----------|-------------|-------------|--------------|--------------|--------------|--------------|--------------|--------------|-----------|
| 700      | 700x700     |             | 500x500x300  | FMB-77/10    | 676          | FME-77/10    | 801          | -            | -         |
|          | 800x700     |             | 600x500x300  | FMB-87/10    | 714          | FME-87/10    | 857          | FMM-87/10    | 1.413     |
|          | 1000x700    |             | 500x500x300  | FMB-107/11-D | 738          | FME-107/11-D | 901          | FMM-107/11-D | 1.392     |
|          |             |             | 500x500x300  | FMB-107/11-I | 738          | FME-107/11-I | 901          | FMM-107/11-I | 1.392     |
|          | 1200x700    |             | 500x500x300  | FMB-127/11-D | 735          | FME-127/11-D | 924          | FMM-127/11-D | 1.470     |
|          |             |             | 500x500x300  | FMB-127/11-I | 735          | FME-127/11-I | 924          | FMM-127/11-I | 1.470     |
|          |             |             | 500x500x300  | FMB-127/20   | 978          | FME-127/20   | 1.168        | FMM-127/20   | 1.714     |
|          | 1400x700    |             | 600x500x300  | FMB-147/11-D | 865          | FME-147/11-D | 1.075        | FMM-147/11-D | 1.607     |
|          |             |             | 600x500x300  | FMB-147/11-I | 865          | FME-147/11-I | 1.075        | FMM-147/11-I | 1.607     |
|          |             |             | 600x500x300  | FMB-147/20   | 1.086        | FME-147/20   | 1.296        | FMM-147/20   | 1.829     |
|          | 1600x700    |             | 500x500x300  | FMB-167/21-D | 1.070        | FME-167/21-D | 1.321        | FMM-167/21-D | 1.853     |
|          |             |             | 500x500x300  | FMB-167/21-I | 1.070        | FME-167/21-I | 1.321        | FMM-167/21-I | 1.853     |
|          | 1800x700    |             | 500x500x300  | FMB-187/21-D | 1.181        | FME-187/21-D | 1.450        | FMM-187/21-D | 2.001     |
|          |             |             | 500x500x300  | FMB-187/21-I | 1.181        | FME-187/21-I | 1.450        | FMM-187/21-I | 2.001     |
|          |             |             | 500x500x300  | FMB-187/30   | 1.381        | FME-187/30   | 1.650        | FMM-187/30   | 2.201     |
|          | 2000x700    |             | 600x500x300  | FMB-207/21-D | 1.293        | FME-207/21-D | 1.570        | FMM-207/21-D | 2.123     |
|          |             | 600x500x300 | FMB-207/21-I | 1.293        | FME-207/21-I | 1.570        | FMM-207/21-I | 2.123        |           |
| 2200x700 |             | 500x500x300 | FMB-227/22   | 1.370        | FME-227/22   | 1.655        | -            | -            |           |

## FREGADEROS SOLDADOS GRAN CAPACIDAD

Todos los modelos se suministran totalmente soldados.

## FREGADEROS con BASTIDOR:

- Fregaderos fabricados en acero inoxidable AISI-304 18/10, acabado satinado.
- Peto trasero de 100mm y canto frontal de 50mm en punto redondo, totalmente soldados.
- Cubas embutidas dotadas de protección antisonora, con válvula de desagüe y tubo rebosadero incorporado.
- Pueden equiparse con una amplia gama de grifos, ver pág. 37-41
- Todos los modelos pueden suministrarse, como opción, con el orificio para colocar la grifería, ver pág. 25, PVP: 34 €
- El bastidor esta fabricado en acero inoxidable AISI-304 18/10 satinado, con trasera en acero galvanizado. Patas en tubo de 40x40mm con taco regulable mediante rosca oculta sanitaria. Altura adaptable entre 85 y 90 cm. Patas traseras retranqueadas 50mm para salvar radios sanitarios en los suelos.



## ESTANTE:

Existen modelos con estante inferior soldado a las 4 patas que amplía su utilidad al tiempo que le confiere mayor robustez.

## MUEBLE FREGADERO:

- Se suministra montado y soldado al fregadero.
- Trasera abierta para permitir el acceso a las instalaciones.
- Patas robustas y regulables en altura por rosca oculta sanitaria. Altura adaptable entre 85 y 90 cm.
- Puertas correderas suspendidas de deslizamiento suave mediante guía con rodamientos de bolas.
- Opción cerradura con llave en puertas ref. OCPC: 106 €



Modelo con bastidor



Mueble fregadero con puertas



Modelo con bastidor y estante



FREGADERO CON BASTIDOR

FREG. BASTIDOR Y ESTANTE

FREGADERO CON MUEBLE

| Dimensiones | Esquema | Dim. Cubeta  | Modelo       | P.V.P.(€) | Modelo       | P.V.P.(€) | Modelo       | P.V.P.(€) |
|-------------|---------|--------------|--------------|-----------|--------------|-----------|--------------|-----------|
| 1000x700    |         | 800x500x350  | FMB-107/10   | 1.052     | FME-107/10   | 1.214     | FMM-107/10   | 1.704     |
| 1200x700    |         | 950x500x350  | FMB-127/10   | 1.169     | FME-127/10   | 1.358     | FMM-127/10   | 1.902     |
| 1400x700    |         | 1200x500x350 | FMB-147/10   | 1.241     | FME-147/10   | 1.451     | FMM-147/10   | 1.983     |
| 1600x700    |         | 800x500x350  | FMB-167/11-D | 1.321     | FME-167/11-D | 1.573     | FMM-167/11-D | 2.104     |
|             |         | 800x500x350  | FMB-167/11-I | 1.321     | FME-167/11-I | 1.573     | FMM-167/11-I | 2.104     |
| 1800x700    |         | 800x500x350  | FMB-187/20   | 1.580     | FME-187/20   | 1.770     | FMM-187/20   | 2.440     |
| 2000x700    |         | 1200x500x350 | FMB-207/11-D | 1.676     | FME-207/11-D | 1.952     | FMM-207/11-D | 2.464     |
|             |         | 1200x500x350 | FMB-207/11-I | 1.676     | FME-207/11-I | 1.952     | FMM-207/11-I | 2.464     |

## FREGADEROS SOLDADOS CON HUECO PARA LAVAVAJILLAS GAMA 550-600-700



Se suministran totalmente soldados.

## FREGADEROS con BASTIDOR:

- Fregaderos fabricados en acero inoxidable AISI-304 18/10.
- Peto trasero de 100mm y canto frontal de 50mm en punto redondo, totalmente soldados.
- Cubas embutidas dotadas de protección antisonora, con válvula de desagüe y tubo rebosadero incorporado.
- Bastidor fabricado en acero inoxidable AISI-304 18/10 satinado, con trasera en acero galvanizado. Patas en tubo de 40x40mm con taco regulable mediante rosca oculta sanitaria. Altura adaptable entre 85 y 90 cm. Patas traseras retranqueadas 50mm para salvar radios sanitarios en los suelos.

## ESTANTE:

Existen modelos con estante inferior soldado a las 4 patas que amplía su utilidad, al tiempo que le confiere mayor robustez.

## MUEBLE FREGADERO LAVAVAJILLAS CON PUERTAS:

- Se suministran soldados al fregadero.
- Trasera abierta para permitir el acceso a las instalaciones.
- Patas robustas y regulables en altura mediante rosca oculta sanitaria. Altura adaptable entre 85 y 90cm.
- Puertas batientes con posibilidad de incorporar cerradura con llave, ref. OCPB: 43 €.
- Modelos FMLM-186 Y FMLM-187: Puertas correderas suspendidas con rodamientos de bolas. Opción cerradura con llave OCPC: 106 €

Diseñado para colocar un lavavasos.

Diseñado para colocar un lavavajillas de máximo: 600x600x850mm.



FREGADERO CON BASTIDOR

FREG. BASTIDOR Y ESTANTE

FREGADERO CON MUEBLE

| Dimensiones | Esquema | V/P         | Dim. Cubeta   | FREGADERO CON BASTIDOR |               | FREG. BASTIDOR Y ESTANTE |               | FREGADERO CON MUEBLE |           |
|-------------|---------|-------------|---------------|------------------------|---------------|--------------------------|---------------|----------------------|-----------|
|             |         |             |               | Modelo                 | P.V.P.(€)     | Modelo                   | P.V.P.(€)     | Modelo               | P.V.P.(€) |
| 550         |         |             | 340x340x200   | FMBL-1055/11-D         | 563           | FMEL-1055/11-D           | 663           | -                    | -         |
|             |         |             | 340x340x200   | FMBL-1055/11-I         | 563           | FMEL-1055/11-I           | 663           | -                    | -         |
|             |         |             | 400x400x250   | FMBL-1455/21-D         | 661           | FMEL-1455/21-D           | 766           | -                    | -         |
|             |         |             | 400x400x250   | FMBL-1455/21-I         | 661           | FMEL-1455/21-I           | 766           | -                    | -         |
| 600         |         |             | 400x400x250   | FMBL-106/11-D          | 646           | FMEL-106/11-D            | 751           | -                    | -         |
|             |         |             | 400x400x250   | FMBL-106/11-I          | 646           | FMEL-106/11-I            | 751           | -                    | -         |
|             |         |             | 500x400x250   | FMBL-126/11-D          | 613           | FMEL-126/11-D            | 719           | FMLM-126/11-D        | 1.078     |
|             |         |             | 500x400x250   | FMBL-126/11-I          | 613           | FMEL-126/11-I            | 719           | FMLM-126/11-I        | 1.078     |
|             |         |             | 500x400x250   | FMBL-146/11-D          | 785           | FMEL-146/11-D            | 912           | FMLM-146/11-D        | 1.461     |
|             |         |             | 500x400x250   | FMBL-146/11-I          | 785           | FMEL-146/11-I            | 912           | FMLM-146/11-I        | 1.461     |
|             |         | 500x400x250 | FMBL-186/21-D | 1.082                  | FMEL-186/21-D | 1.247                    | FMLM-186/21-D | 1.706                |           |
|             |         | 500x400x250 | FMBL-186/21-I | 1.082                  | FMEL-186/21-I | 1.247                    | FMLM-186/21-I | 1.706                |           |
| 700         |         |             | 500x500x300   | FMBL-127/11-D          | 672           | FMEL-127/11-D            | 782           | FMLM-127/11-D        | 1.152     |
|             |         |             | 500x500x300   | FMBL-127/11-I          | 672           | FMEL-127/11-I            | 782           | FMLM-127/11-I        | 1.152     |
|             |         |             | 600x500x300   | FMBL-147/11-D          | 810           | FMEL-147/11-D            | 953           | FMLM-147/11-D        | 1.484     |
|             |         |             | 600x500x300   | FMBL-147/11-I          | 810           | FMEL-147/11-I            | 953           | FMLM-147/11-I        | 1.484     |
|             |         | 500x500x300 | FMBL-187/21-D | 1.154                  | FMEL-187/21-D | 1.342                    | FMLM-187/21-D | 1.845                |           |
|             |         | 500x500x300 | FMBL-187/21-I | 1.154                  | FMEL-187/21-I | 1.342                    | FMLM-187/21-I | 1.845                |           |

## FREGADEROS SOLDADOS PARA DESBARAZADO GAMA 600-700

Todos los modelos se suministran totalmente soldados.

## FREGADEROS con BASTIDOR:

- Los sobres con fregaderos y aro están fabricados en acero inoxidable AISI-304 18/10, acabado satinado.
- Peto trasero de 100mm y canto frontal de 50mm en punto redondo, totalmente soldados.
- Cubas embutidas dotadas de protección antisonora, con válvula de desagüe y tubo rebosadero incorporado.
- Orificio para desbarace con aro de goma gris enrasado con el sobre y desmontable.
- Pueden equiparse con una amplia gama de grifos, ver pág. 37-41.

- Todos los modelos se pueden suministrar, como opción, con el orificio para colocar la grifería. PVP: 34 €.
- Bastidor fabricado en acero inoxidable AISI-304 18/10 acabado satinado, con trasera en acero galvanizado. Patas en tubo de 40x40mm con taco regulable mediante rosca oculta sanitaria. Altura adaptable entre 85 y 90 cm. Patas traseras retranqueadas 50mm.
- Los bastidores para lavavajillas permiten alojar modelos estándar de hasta 600x600x850mm.
- Diseñados para alojar un cubo para desperdicios no incluido, ver página 26.



Cubo para desperdicios no incluido en el precio



Cubo para desperdicios no incluido en el precio



| FREGADERO CON BASTIDOR |             |         |             | FREGADERO CON BASTIDOR LAVAVAJILLAS |           |                 |           |
|------------------------|-------------|---------|-------------|-------------------------------------|-----------|-----------------|-----------|
|                        | Dimensiones | Esquema | Dim. Cubeta | Modelo                              | P.V.P.(€) | Modelo          | P.V.P.(€) |
| 600                    | 1800x600    |         | 500x400x250 | FMBD-186/111-D                      | 1.339     | FMBDL-186/111-D | 1.276     |
|                        |             |         | 500x400x250 | FMBD-186/111-I                      | 1.339     | FMBDL-186/111-I | 1.276     |
| 700                    | 1400x700    |         | 600x500x300 | FMBD-147/101-D                      | 1.000     | -               | -         |
|                        |             |         | 600x500x300 | FMBD-147/101-I                      | 1.000     | -               | -         |
|                        | 1800x700    |         | 500x500x300 | FMBD-187/111-D                      | 1.445     | FMBDL-187/111-D | 1.344     |
|                        |             |         | 500x500x300 | FMBD-187/111-I                      | 1.445     | FMBDL-187/111-I | 1.344     |

## FREGADERO VERTEDERO

- Fabricado completamente acero inoxidable AISI 304 18/10.
- Cubeta de 500x400x250 mm (Gama 600) o 500x500x300 mm (Gama 700), con desagüe y tubo rebosadero.
- Bastidor incluido en el precio.
- Patas regulables en altura mediante rosca oculta.
- Incluye rejilla removible para el apoyo de grandes recipientes.

|     | Modelo    | Dimensiones | Bastidor   | P.V.P. (€) |
|-----|-----------|-------------|------------|------------|
| 600 | FVD-66/10 | 600x600x500 | Desmontado | 524        |
|     | FV-66/10  | 600x600x500 | Soldado    | 582        |
| 700 | FVD-77/10 | 700x700x500 | Desmontado | 595        |
|     | FV-77/10  | 700x700x500 | Soldado    | 654        |



## SOPORTES MURALES

- Fabricados en acero inoxidable AISI 304.
- La pata es desmontable y regulable en altura.
- Válidos para encimeras y fregaderos de fondo 600 y 700 mm.

| Modelo | Dimensiones | Descripción            | P.V.P. (€/ud) |
|--------|-------------|------------------------|---------------|
| SM     | 410x580     | Soporte mural          | 118           |
| SMP    | 410x830     | Soporte mural con pata | 152           |



Mod. SM

Mod. SMP

Ejemplo : 2 SMP + Fregadero FG-126/11-D (no incluido).

## PLAFÓN Y PETO LATERAL PARA FREGADEROS

- Fabricados en acero inoxidable AISI 304 satinado.
- Se integran en cualquier fregadero de Eratos.
- Fácil montaje.

|     | Modelo | Dimensiones | Descripción    | P.V.P. (€) |
|-----|--------|-------------|----------------|------------|
| 600 | PLF-60 | 600x600     | Plafón         | 83         |
|     | PL-60D | 600x100     | Peto derecho   | 125        |
|     | PL-60I | 600x100     | Peto izquierdo | 125        |
| 700 | PLF-70 | 600x700     | Plafón         | 94         |
|     | PL-70D | 700x100     | Peto derecho   | 136        |
|     | PL-70I | 700x100     | Peto izquierdo | 136        |



## ORIFICIO PARA GRIFERÍA

- Orificio de 35 mm de diámetro.
- Nota: Cuando se coloca un fregadero con bastidor para lavavajillas, el orificio no podrá realizarse entre la cubeta y el escurridor.

| Modelo | Posición | Descripción                    | P.V.P. (€) |
|--------|----------|--------------------------------|------------|
| OAG-D  |          | Orificio derecha de la cuba    | 35         |
| OAG-C  |          | Orificio centro de la cuba     | 35         |
| OAG-I  |          | Orificio izquierda de la cuba  | 35         |
| OAG-E  |          | Orificio grifo entre las cubas | 35         |





Cubo para desperdicios no incluido en el precio.

## MESAS PREPARACIÓN DE CARNE Y PESCADO

- Fabricada en acero inoxidable AISI-304 18/10 satinado.
- Peto trasero de 100 mm y canto frontal de 50 mm en punto redondo, totalmente soldados.
- Placa de polietileno para corte y agujero para desbarazado.
- Rebaje con desagüe dotado de rejilla perforada removible.
- Patas en tubo de 40x40 con taco regulable en altura mediante rosca oculta.
- Diseñados para alojar un cubo para desperdicios (no incluido).
- El bastidor soldado se entrega montado y completamente soldado a la encimera.

| Modelo  | Dimensiones | Descripción         | P.V.P. (€) |
|---------|-------------|---------------------|------------|
| EPC-147 | 1400x700    | Encimera            | 1.071      |
| BPD-147 | 1400x700    | Bastidor desmontado | 325        |
| BP-147  | 1400x700    | Bastidor soldado    | 400        |

## MESAS PREPARACIÓN DE VERDURAS

- Fabricada en acero inoxidable AISI-304 18/10 satinado.
- Peto trasero de 100 mm y canto frontal de 50 mm en punto redondo, totalmente soldados.
- Placa de polietileno para corte y agujero para desbarace.
- Cubeta de 1200x310x170 mm con desagüe y posibilidad de superponer cubetas GN 1/3, 1/2, 1/1, 2/3.
- Patas en tubo de 40x40 con taco regulable en altura mediante rosca oculta.
- Diseñados para alojar un cubo (no incluido) para desperdicios.
- El bastidor soldado se entrega montado y completamente soldado a la encimera.

| Modelo  | Dimensiones | Descripción         | P.V.P. (€) |
|---------|-------------|---------------------|------------|
| EPV-147 | 1400x700    | Encimera            | 1.102      |
| BPD-147 | 1400x700    | Bastidor desmontado | 325        |
| BP-147  | 1400x700    | Bastidor soldado    | 400        |

Cubo para desperdicios no incluido en el precio.

## CUBO CONTENEDOR INOXIDABLE CON RUEDAS

- Fabricados en acero inoxidable AISI-304 18/10.
- Fondo embutido para facilitar la limpieza.
- Los modelos CC-50 y CC-100 incluyen tapa removible.
- Los modelos CCP-100 y SB-100 están equipados con tapa accionada por pedal.
- Disponibles en dos capacidades: 50 y 100 litros.
- Dotados de ruedas de Ø50 mm.

| Modelo  | Dimensiones       | Descripción             | P.V.P. (€) |
|---------|-------------------|-------------------------|------------|
| CC-50   | Ø380x605 (50 L.)  | Sin pedal               | 222        |
| CC-100  | Ø450x685 (100 L.) | Sin pedal               | 261        |
| CCP-100 | Ø450x685 (100 L.) | Con pedal               | 309        |
| SB-100  | Ø410x850 (100 L.) | Soporte bolsa con pedal | 291        |



CC-50

CC-100

CCP-100

SB-100

## LAVAMANOS MURAL SERIE 40

- Fabricados en acero inox. AISI 304 18/10, acabado satinado.
- Modelos con tres posibilidades de accionamiento para la salida de agua: por pulsador de rodilla, por pedal o por grifo electrónico.
- Todos los modelos incorporan mezclador antirretorno de agua fría y caliente.
- Se suministran con todos los accesorios, incluyendo latiguillos.



LM-43

LM-44

LMP-44

LMG-44

| Modelo | Dimensiones | Descripción                                       | P.V.P. (€) |
|--------|-------------|---|------------|
| LM-43  | 400x300x230 | con pulsador de rodilla y caño con base giratoria | 247        |
| LM-44  | 400x400x230 | con pulsador de rodilla y caño con base giratoria | 278        |
| LMP-44 | 400x400x230 | con pedal y caño con base giratoria               | 329        |
| LMG-44 | 400x400x850 | Con grifo electrónico                             | 443        |

## LAVAMANOS MURAL SERIE 54

- Fabricados en acero inoxidable AISI 304 18/10, acabado satinado.
- Modelos con tres posibilidades de accionamiento para la salida de agua: por pulsador de rodilla, por pedal o por grifo electrónico.
- Todos los modelos incorporan mezclador antirretorno de agua fría y caliente.
- Se suministran con todos los accesorios, incluyendo latiguillos.



LM-54

LMP-54

LMG-54

| Modelo | Dimensiones | Descripción                                       | P.V.P. (€) |
|--------|-------------|---|------------|
| LM-54  | 500x450x230 | con pulsador de rodilla y caño con base giratoria | 293        |
| LMP-54 | 500x450x230 | con pedal y caño con base giratoria               | 344        |
| LMG-54 | 500x450x230 | con grifo electrónico                             | 569        |

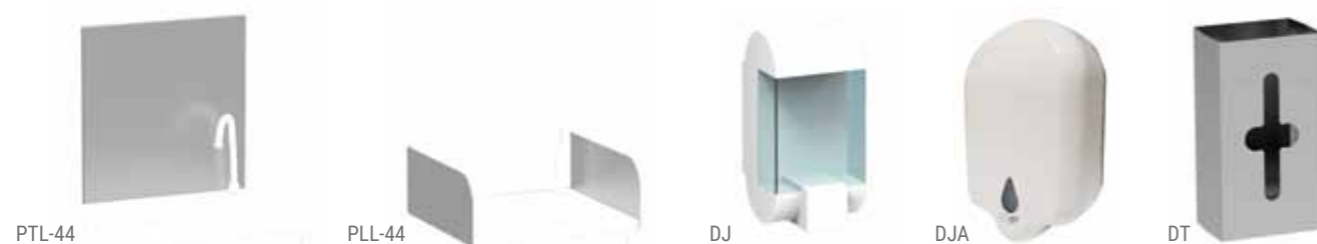
## LAVAMANOS SERIE 44

- Fabricados en acero inoxidable AISI 304 18/10, acabado satinado.
- Modelos con tres posibilidades de accionamiento para la salida de agua: por pulsador de pie, por pedal o por grifo electrónico.
- Todos los modelos incorporan mezclador de agua fría y caliente.
- Puerta frontal registable.
- Se suministran con todos los accesorios, incluyendo latiguillos.



| Modelo  | Dimensiones | Descripción   | P.V.P. (€) |
|---------|-------------|---|------------|
| LP-44   | 400x400x900 | con pulsador de pie y caño con base giratoria                       | 384        |
| LPP-44  | 400x400x900 | con pedal y caño con base giratoria                                 | 429        |
| LPG-44  | 400x400x900 | con grifo electrónico   | 542        |
| LPD-44  | 400x400x900 | con pulsador de pie, caño con base giratoria y dosificador de jabón | 487        |
| LPPD-44 | 400x400x900 | con pedal, caño con base giratoria y dosificador de jabón           | 532        |
| LPGD-44 | 400x400x900 | con grifo electrónico y dosificador de jabón                        | 644        |

## ACCESORIOS PARA MODELOS DE 400x400mm.



| Modelo | Descripción                         | P.V.P. (€) |
|--------|-------------------------------------|------------|
| PTL-44 | Peto trasero lavamanos              | 39         |
| PLL-44 | 2 x peto lateral lavamanos          | 34         |
| DJ     | Dosificador de jabón manual         | 46         |
| DJA    | Dosificador de jabón automático     | 192        |
| DT     | Dispensador inoxidable de toallitas | 27         |

## LAVAMANOS SERIE 44 COMPLETOS

- Frontal con papelera compuesta por trampilla basculante y soporte para colocar una bolsa de basura.
- Incorpora peto mural en acero inoxidable AISI 304 18/10, incluyendo dosificador de jabón y dispensador de toallitas
- Modelos con tres posibilidades de accionamiento para la salida de agua: por pulsador de pie, por pedal o por grifo electrónico.
- Todos los modelos incorporan mezclador de agua fría y caliente.
- Se suministran con todos los accesorios, incluyendo latiguillos.



| Modelo  | Dimensiones      | Descripción  | P.V.P. (€) |
|---------|------------------|--|------------|
| LP-44P  | 400x400x900/1400 | pulsador de pie, papelera, dispensadores de jabón y de toallitas       | 509        |
| LPP-44P | 400x400x900/1400 | con pedal, papelera, dispensadores de jabón y de toallitas             | 538        |
| LPG-44P | 400x400x900/1400 | con grifo electrónico, papelera, dispensadores de jabón y de toallitas | 651        |

## LAVAMANOS SERIE 44 AUTÓNOMOS

- Lavamanos con sistema autónomo que no precisan instalación de toma de agua ni desagüe.
- Funciona mediante el bombeo del agua limpia desde uno de los depósitos situado en su interior, el otro es para introducir el agua sucia, (autonomía de 10 litros por depósito).
- Frontal con papelera compuesta por trampilla basculante y soporte para colocar una bolsa de basura.
- Incorporan asa de arrastre posterior y ruedas para su fácil transporte.
- Se suministran con todos los accesorios, incluyendo latiguillos.
- El modelo LPA-44E se acciona mediante pulsador de pie con accionamiento eléctrico, precisando una toma de red de 230V-50Hz
- En el LPA-44, el accionamiento se realiza mediante pulsador de pie manual de bombeo.



| Modelo  | Dimensiones | Accionamiento                        | Tensión    | P.V.P. (€) |
|---------|-------------|--------------------------------------|------------|------------|
| LPA-44E | 500x450x850 | con pulsador de pie eléctrico        | 230V-50-Hz | 832        |
| LPA-44  | 500x450x850 | con pulsador de pie manual de bombeo | -          | 764        |



## LAVAMANOS SERIE 54

- Fabricados en acero inoxidable AISI 304 18/10, acabado satinado.
- Modelos con tres posibilidades de accionamiento para la salida de agua: por pulsador de pie, por pedal o por grifo electrónico.
- Todos los modelos incorporan mezclador antirretorno de agua fría y caliente.
- Puerta frontal registable.
- Se suministran con todos los accesorios, incluyendo latiguillos.



LP-54



LPP-54



LPG-54



LPD-54



LPPD-54



LPGD-54

| Modelo  | Dimensiones | Descripción   | P.V.P. (€) |
|---------|-------------|---|------------|
| LP-54   | 500x450x900 | con pulsador de pie y caño con base giratoria                       | 419        |
| LPP-54  | 500x450x900 | con pedal y caño con base giratoria                                 | 448        |
| LPG-54  | 500x450x900 | con grifo electrónico   | 695        |
| LPD-54  | 500x450x900 | con pulsador de pie, caño con base giratoria y dosificador de jabón | 522        |
| LPPD-54 | 500x450x900 | con pedal y caño con base giratoria y dosificador de jabón          | 550        |
| LPGD-54 | 500x450x900 | con grifo electrónico y dosificador de jabón                        | 797        |

## ACCESORIOS PARA MODELOS DE 500x450mm.



PTL-54



PLL-54



DJ



DJA



DT

| Modelo | Descripción                     | P.V.P. (€) |
|--------|---------------------------------|------------|
| PTL-54 | Peto trasero lavamanos          | 65         |
| PLL-54 | 2 x peto lateral lavamanos      | 34         |
| DJ     | Dosificador de jabón manual     | 46         |
| DJA    | Dosificador de jabón automático | 192        |
| DT     | Dispensador de toallitas        | 27         |

## LAVAMANOS SERIE 54 COMPLETOS

- Frontal con papelera compuesta por trampilla basculante y soporte para colocar una bolsa de basura.
- Incorpora peto mural en acero inoxidable AISI 304 18/10, incluyendo dosificador de jabón y dispensador de toallitas.
- Modelos con tres posibilidades de accionamiento para la salida de agua: por pulsador de pie, por pedal o por grifo electrónico.
- Todos los modelos incorporan mezclador de agua fría y caliente.
- Se suministran con todos los accesorios, incluyendo latiguillos.



LP-54P



LPP-54P



LPG-54P

| Modelo  | Dimensiones      | Descripción  | P.V.P. (€) |
|---------|------------------|--|------------|
| LP-54P  | 500x450x900/1400 | pulsador de pie, papelera, dispensadores de jabón y de toallitas       | 529        |
| LPP-54P | 500x450x900/1400 | con pedal, papelera, dispensadores de jabón y de toallitas             | 558        |
| LPG-54P | 500x450x900/1400 | con grifo electrónico, papelera, dispensadores de jabón y de toallitas | 671        |

## LAVAMANOS SERIE 54 AUTÓNOMOS

- Lavamanos con sistema autónomo que no precisan instalación de toma de agua ni desagüe.
- Funciona mediante el bombeo del agua limpia desde uno de los depósitos situado en su interior, el otro es para introducir el agua sucia, (autonomía de 10 litros por depósito).
- Frontal con papelera compuesta por trampilla basculante y soporte para colocar una bolsa de basura.
- Incorporan asa de arrastre posterior y ruedas para su fácil transporte.
- Se suministran con todos los accesorios, incluyendo latiguillos.
- El modelo LPA-54E se acciona mediante pulsador de pie con accionamiento eléctrico, precisando una toma de red de 230V-50Hz
- En el LPA-54, el accionamiento se realiza mediante pulsador de pie manual de bombeo.



LPA-54E



LPA-54



| Modelo  | Dimensiones | Accionamiento                        | Tensión    | P.V.P. (€) |
|---------|-------------|--------------------------------------|------------|------------|
| LPA-54E | 500x450x900 | con pulsador de pie eléctrico        | 230V-50-Hz | 852        |
| LPA-54  | 500x450x900 | con pulsador de pie manual de bombeo | -          | 783        |

## MESAS DESMONTADAS PARA LAVAVAJILLAS



- Fabricadas en acero inoxidable AISI-304 18/10 satinado.
- Encimeras con canto perimetral embutido.
- Peto trasero 135mm y canto frontal de 50mm, totalmente soldados.
- Eganche universal ajustable a cualquier lavavajillas.
- Cubas embutidas de 500x400x250mm con protección antisonora, válvula de desagüe y tubo rebosadero.
- Agujero para desbarace embutido, con aro de goma desmontable de Ø200mm enrasado a la encimera.
- Patas en tubo de 40x40 con taco regulable en altura mediante rosca oculta.
- Montaje fácil y rápido mediante tornillería (incluida).
- Todos los modelos pueden suministrarse, como opción, con el orificio para colocar la grifería, ver pág. 25, PVP: 34 €.



## MESAS DE PRELAVADO MURALES CON CUBETA

NUEVO DISEÑO

- Fabricadas en acero inoxidable AISI-304 18/10 satinado.
- Encimeras con canto perimetral embutido y soldadas totalmente, peto trasero sobredimensionado de 135mm y canto frontal de 50mm, totalmente soldados.
- Cuba embutida de 500x400x250mm con protección antisonora, válvula de desagüe y tubo rebosadero.
- Patas en tubo de 40x40 con taco regulable en altura mediante rosca oculta.
- Montaje fácil y rápido mediante tornillería (incluida).
- Eganche universal ajustable a cualquier lavavajillas.



|         |              | CON ESTANTE |            | SIN ESTANTE |            |
|---------|--------------|-------------|------------|-------------|------------|
| Esquema | Dimensiones  | Modelo      | P.V.P. (€) | Modelo      | P.V.P. (€) |
|         | 800x750x850  | MP-80D      | 1.116      | MPS-80D     | 967        |
|         | 800x750x850  | MP-80I      | 1.116      | MPS-80I     | 967        |
|         | 1200x750x850 | MP-120D     | 1.191      | MPS-120D    | 1.015      |
|         | 1200x750x850 | MP-120I     | 1.191      | MPS-120I    | 1.015      |
|         | 1600x750x850 | MP-160D     | 1.320      | MPS-160D    | 1.111      |
|         | 1600x750x850 | MP-160I     | 1.320      | MPS-160I    | 1.111      |

## MESAS DE PRELAVADO MURALES CON CUBETA Y ARO DE DESBARAZADO

NUEVO DISEÑO

- Fabricadas en acero inoxidable AISI-304 18/10 satinado.
- Encimeras con canto perimetral embutido y soldadas totalmente, peto trasero sobredimensionado de 135mm y canto frontal de 50mm, totalmente soldados.
- Cuba embutida de 500x400x250mm con protección antisonora, válvula de desagüe y tubo rebosadero.
- Agujero para desbarace embutido perimetral, con aro de goma gris desmontable de Ø200mm enrasado a la encimera.
- Patas en tubo de 40x40 con taco regulable en altura mediante rosca oculta.
- Montaje fácil y rápido mediante tornillería (incluida).
- Eganche universal ajustable a cualquier lavavajillas.



|         |              | CON ESTANTE |            | SIN ESTANTE |            |
|---------|--------------|-------------|------------|-------------|------------|
| Esquema | Dimensiones  | Modelo      | P.V.P. (€) | Modelo      | P.V.P. (€) |
|         | 1200x750x850 | MPD-120D    | 1.377      | MPDS-120D   | 1.208      |
|         | 1200x750x850 | MPD-120I    | 1.377      | MPDS-120I   | 1.208      |
|         | 1600x750x850 | MPD-160D    | 1.542      | MPDS-160D   | 1.365      |
|         | 1600x750x850 | MPD-160I    | 1.542      | MPDS-160I   | 1.365      |
|         | 2100x750x850 | MPD-210D    | 1.719      | MPDS-210D   | 1.519      |
|         | 2100x750x850 | MPD-210I    | 1.719      | MPDS-210I   | 1.519      |

## MESAS RECTAS ENTRADA / SALIDA LAVAVAJILLAS

NOVEDAD



ME-60



ME-120



ME-120I

CON ESTANTE

SIN ESTANTE

|           | Esquema | Dimensiones  | Modelo  | P.V.P. (€) | Modelo   | P.V.P. (€) |
|-----------|---------|--------------|---------|------------|----------|------------|
| CENTRALES |         | 600x600      | ME-60   | 443        | MES-60   | 333        |
|           |         | 1200x600     | ME-120  | 826        | MES-120  | 628        |
| MURALES   |         | 800x750x850  | ME-80D  | 813        | MES-80D  | 658        |
|           |         | 800x750x850  | ME-80I  | 813        | MES-80I  | 658        |
|           |         | 1200x750x850 | ME-120D | 887        | MES-120D | 711        |
|           |         | 1200x750x850 | ME-120I | 887        | MES-120I | 711        |
|           |         | 1600x750x850 | ME-160D | 1016       | MES-160D | 803        |
|           |         | 1600x750x850 | ME-160I | 1016       | MES-160I | 803        |

## MESAS EN ANGULO DE ENTRADA / SALIDA LAVAVAJILLAS

NOVEDAD



- Fabricadas en acero inoxidable AISI-304 18/10 satinado.
- Encimeras con rebaje perimetral, canto frontal de 50mm y peto de 135mm totalmente soldados.
- Patas en tubo de 40x40 con taco regulable en altura mediante rosca oculta.
- Enganche lateral universal ajustable a cualquier lavavajillas.
- Posibilidad, como opción, de incorporar cuba de 500x400x250mm y/o agujero para desbarace, con aro de goma color gris desmontable de Ø200mm (ver página 35)
- Estructuras totalmente soldadas.



CON ESTANTE



CON REFUERZO

|           | Esquema | Dimensiones  | Modelo   | P.V.P. (€) | Modelo    | P.V.P. (€) |
|-----------|---------|--------------|----------|------------|-----------|------------|
| CENTRALES |         | 1300x600x850 | MAE-130D | 1.357      | MAES-130D | 1.181      |
|           |         | 1600x750x850 | MAE-160D | 1.486      | MAES-160D | 1.277      |
| MURALES   |         | 1300x600x850 | MAE-130I | 1.357      | MAES-130I | 1.181      |
|           |         | 1600x750x850 | MAE-160I | 1.486      | MAES-160I | 1.277      |

## SOLDAR CUBETA EN MESAS

- Cubeta fabricada en acero inoxidable AISI-304 18/10 de 500x400x250mm con desagüe y dotada de protección antisonora.



| Modelo  | Descripción-Posición cubeta           | P.V.P. (€) | Modelo  | Descripción-Posición cubeta    | P.V.P. (€) |
|---------|---------------------------------------|------------|---------|--------------------------------|------------|
| CSE-54D | Cubeta soldada 500x400 a la derecha   | 304        | AAD-200 | Agujero en encimera + Aro goma | 89         |
| CSE-54I | Cubeta soldada 500x400 a la izquierda | 304        | AD-200  | Recambio aro de goma           | 40         |
| CSE-54C | Cubeta soldada 500x400 en el centro   | 304        |         |                                |            |



## MESAS CON ARO PARA DESBARAZADO

NOVEDAD

- Encimeras y estantes fabricados en acero inoxidable AISI-304 18/10 en acabado satinado y reforzados mediante omegas.
- Canto frontal de 50mm en punto redondo totalmente soldado.
- Estructura soldada con patas en tubo de 40x40mm con pies de acero inoxidable regulables en altura mediante rosca oculta.
- Aro desbarazado de goma de color gris, de fácil extracción.



Modelo MDC-200/2



CON ESTANTE



CON REFUERZO

| Dimensiones  | Nº de aros | Modelo    | P.V.P. (€) | Modelo     | P.V.P. (€) |
|--------------|------------|-----------|------------|------------|------------|
| 1200x700x850 | 1          | MDC-120   | 1.237      | MDCS-120   | 1.131      |
| 1600x700x850 | 1          | MDC-160   | 1.391      | MDCS-160   | 1.277      |
| 2000x700x850 | 1          | MDC-200   | 1.571      | MDCS-200   | 1.449      |
| 2000x700x850 | 2          | MDC-200/2 | 1.758      | MDCS-200/2 | 1.636      |

## ENCIMERAS INTERMEDIAS DE PRELAVADO MURALES CON CUBETA

NOVEDAD

- Encimera de acero inoxidable AISI-304 18/10 satinado.
- Peto trasero 135mm y canto frontal de 50mm, totalmente soldados.
- Incorpora enganche universal ajustable a cualquier lavavajillas.
- Cuba embutida de 500x400x250mm con protección antisonora, válvula de desagüe y tubo rebosadero.
- Montaje fácil y rápido mediante tornillería (incluida).
- Pueden suministrarse, como opción, con el orificio para colocar la grifería, ver pág. 25, PVP: 34 €.
- Instalación: Para el acople con otra mesa se adjunta un manual y plantilla para realizar los taladros para la tornillería. Indicando la composición se puede preparar el acople en Fábrica.



| Esquema | Dimensiones | Modelo  | P.V.P. (€) |
|---------|-------------|---------|------------|
|         | 800x750     | EP-80D  | 834        |
|         | 800x750     | EP-80I  | 834        |
|         | 1200x750    | EP-120D | 909        |
|         | 1200x750    | EP-120I | 909        |

## MESAS SALIDA RECTAS Y CURVAS DE RODILLOS

- Fabricadas en acero inoxidable AISI-304 18/10 satinado.
- Rodillos desmontables de PVC con eje de acero inoxidable.
- Enganche universal ajustable a cualquier lavavajillas.
- Pueden engancharse a otras mesas de rodillos rectas o curvas.
- El modelo CR-90 (curva) incluye tramo recto reversible de 300mm

- que debe colocarse a la entrada para una circulación adecuada de las cestas.
- Estructura desmontable muy sólida, con patas en tubo de 40x40 regulables en altura mediante rosca oculta.
- Montaje fácil y rápido mediante tornillería incluida.



| Modelo | Dimensiones       | P.V.P. (€) |
|--------|-------------------|------------|
| MR-110 | 1100x640x850      | 1.389      |
| MR-160 | 1600x640x850      | 1.682      |
| CR-90  | (300+965)x965x850 | 2.447      |

## ESTANTERÍAS SOBREMESA PARA CESTAS



- Fabricadas en acero inoxidable AISI 304 18/10.
- Patas de tubo Ø30 mm con varilla de fijación para la mesa.
- Medidas estándar para cestas de 500 x 500 mm.
- Montaje fácil y rápido mediante tornillería (incluida).
- Barra central para el apoyo de cestas de lavado de tubo Ø30 mm y desagüe inferior.

| Modelo  | Dimensiones  | P.V.P. (€) |
|---------|--------------|------------|
| ESC-110 | 1100x700x850 | 670        |
| ESC-160 | 1600x700x850 | 728        |

## ESTANTES MURALES PARA CESTAS



- Fabricado en acero inoxidable AISI 304 18/10 satinado.
- Totalmente soldado. Desagüe incorporado.
- Montaje rápido y sencillo (tacos y tornillos incluidos).

| Modelo   | Dimensiones  | P.V.P. (€) |
|----------|--------------|------------|
| EMCL-110 | 1100x480x300 | 385        |
| EMCL-160 | 1600x480x300 | 475        |

## PEANA LAVAVAJILLAS



PE-60

PG-60

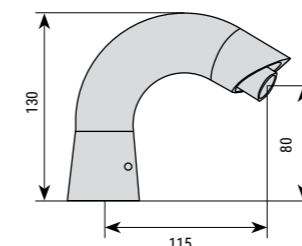
- Construida en acero inoxidable AISI 304 18/10 satinado.
- Patas en tubo de 40x40 regulables en altura mediante rosca oculta.
- El modelo PG-60 incluye guías para alojar una cesta estándar de 500x500mm.
- Apto para lavavajillas estándar de 600x600mm.

| Modelo | Dimensiones | Tipo     | P.V.P. (€) |
|--------|-------------|----------|------------|
| PE-60  | 600x555x400 | Sin guía | 254        |
| PG-60  | 600x555x400 | Con guía | 288        |

## GRIFOS Y ACCESORIOS PARA LAVAMANOS

## GRIFO ELECTRÓNICO GE AC/DC

- Modelo mixto, apto para uso a pilas (incluidas) o red eléctrica.
- Fabricado en bronce con recubrimiento de cromo electrolítico.
- Sensor electrónico con distancia de detección de 25cm.
- Válvula mezcladora no incluida.
- Protección : IP56.



## PSM

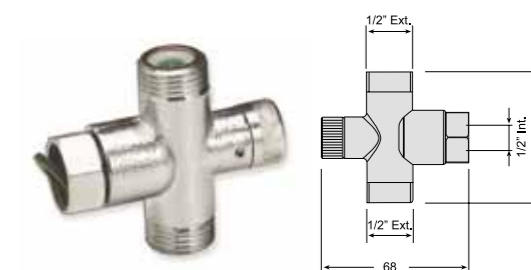
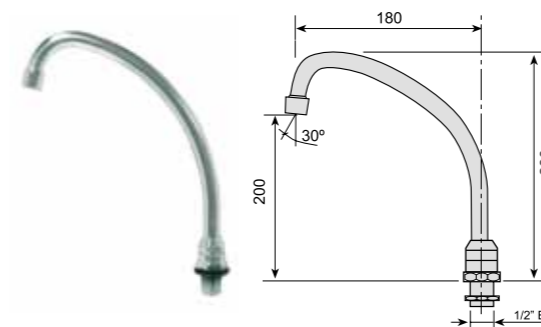
## PDM

## PSA



## CLG

## VMA



## DGD

## TF



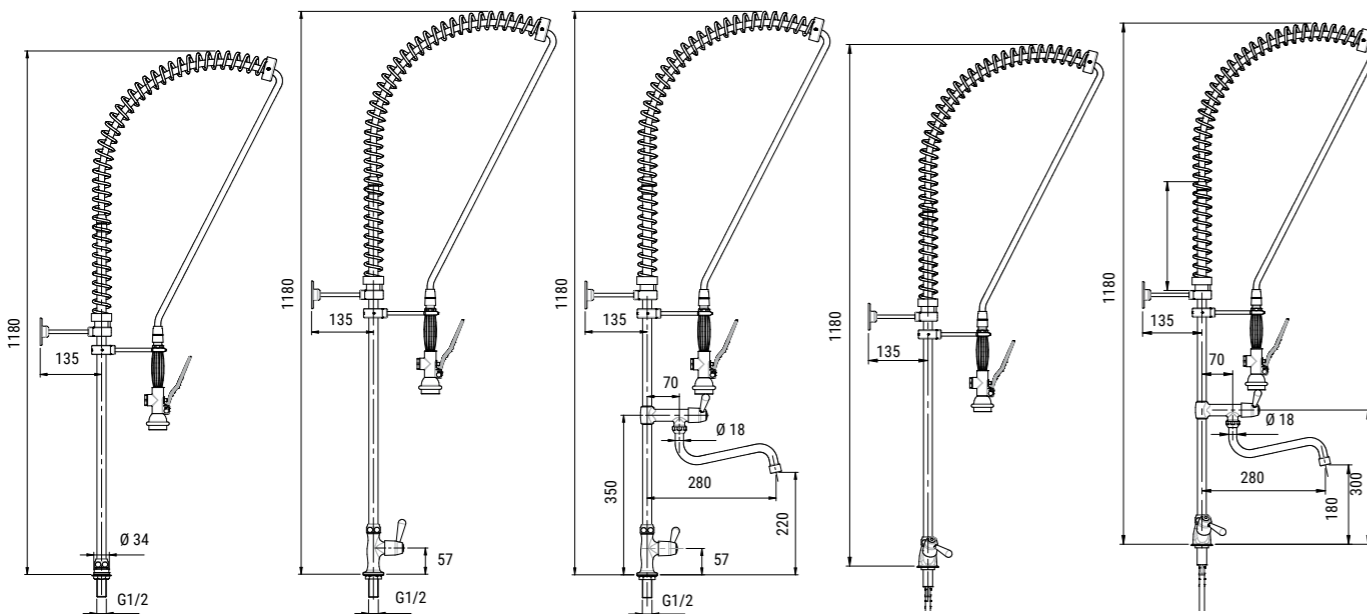
| Modelo   | Descripción  | P.V.P. (€) |
|----------|--|------------|
| GE AC/DC | Grifo electrónico mixto (pilas o red eléctrica)            | 242        |
| PSM      | Grifo auto-mezclador, agua fría y caliente, 1 pedal        | 180        |
| PDM      | Grifo mezclador, agua fría y caliente, 2 pedales           | 167        |
| PSA      | Grifo simple auto-mezclador, agua fría y caliente, 1 pedal | 102        |
| CLG      | Caño lavamanos giratorio.                                  | 33         |
| VMA      | Válvula mezcladora con regulador y válvulas antirretorno   | 35         |
| DGD      | Piña para grifo ducha                                      | 98         |
| TF       | Tubo flexible para grifo ducha de 1000 mm                  | 32         |

## GRIFOS DUCHA

- Gama completa de grifos ducha de alta calidad pensados y diseñados para usos profesionales, ergonómicos y durables.
- Fabricados en latón cromado de alta densidad y gran espesor.
- Ducha ergonómica con mango en plástico anticalórico, regulación de caudal y válvula anti retorno.
- Incluyen latiguillos flexibles y todos los accesorios necesarios para su instalación.
- Existen modelos con y sin caño intermedio incorporado.

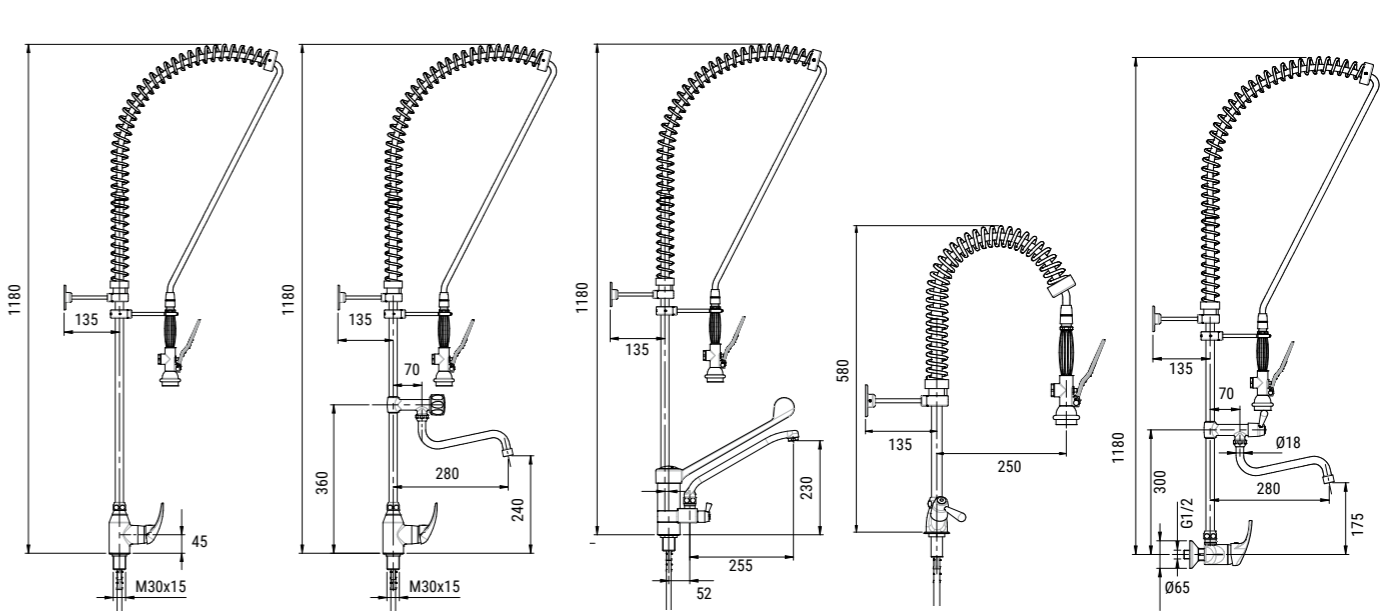
- El diseño de las manetas permite una fácil apertura, regulación y cierre del agua.
- La gama consta de modelos monomando y modelos con manetas de apertura de 1/4 de giro.
- Los grifos con manetas de 1/4 de giro y cartucho cerámico permiten una apertura rápida y sencilla del agua.

GD-0 GD-1 GD-1G GD-2 GD-2G



| Modelo | Descripción  | P.V.P. (€) |
|--------|--|------------|
| GD-0   | Grifo ducha agua directa   | 197        |
| GD-1   | Grifo ducha un agua con maneta 1/4 de giro                       | 233        |
| GD-1G  | Grifo ducha un agua con grifo auxiliar con manetas 1/4 de giro   | 306        |
| GD-2   | Grifo ducha dos aguas con manetas 1/4 de giro                    | 246        |
| GD-2G  | Grifo ducha dos aguas con grifo auxiliar con manetas 1/4 de giro | 320        |

GD-M GD-MG GDPL-MG GDB-2 GDM-MG



| Modelo  | Descripción   | P.V.P. (€) |
|---------|---|------------|
| GD-M    | Grifo ducha dos aguas monomando   | 352        |
| GD-MG   | Grifo ducha dos aguas monomando con grifo auxiliar                        | 398        |
| GDPL-MG | Grifo ducha dos aguas monomando palanca larga de codo, con grifo auxiliar | 419        |
| GDB-2   | Grifo ducha dos aguas bajo con manetas 1/4 de giro                        | 297        |
| GDM-MG  | Grifo ducha mural monomando dos aguas con grifo auxiliar                  | 443        |

## GRIFOS INDUSTRIALES

- Grifos de alta calidad para uso profesional, muy ergonómicos y durables.
- Los distintos diseños de los caños y las manetas permiten dar una solución a cada necesidad consiguiendo una fácil apertura, regulación y cierre del agua.
- Fabricados en latón cromado de alta densidad y gran espesor.

- Incluyen latiguillos flexibles y todos los accesorios necesarios para su instalación.
- Existen modelos monomando y modelos de apertura de 1/4 de giro.
- Los grifos con manetas de 1/4 de giro y cartucho cerámico permiten una apertura rápida y sencilla del agua.



| Modelo | Descripción                           | P.V.P. (€) |
|--------|---------------------------------------|------------|
| GEB-M  | Grifo caño bajo giratorio, monomando  | 120        |
| GEB-2  | Grifo caño bajo giratorio             | 116        |
| GEM-M  | Grifo caño medio giratorio, monomando | 142        |
| GEM-2  | Grifo caño medio giratorio            | 93         |
| GEA-M  | Grifo caño alto giratorio, monomando  | 155        |
| GX-ML  | Grifo caño extraíble, monomando largo | 205        |

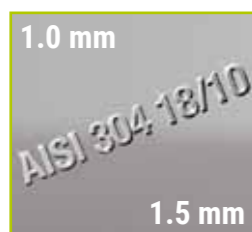
| Modelo  | Descripción   | P.V.P. (€) |
|---------|---|------------|
| GAM-M   | Grifo giratorio gama alta, monomando                | 205        |
| GF-M    | Grifo caño flexible giratorio, monomando            | 257        |
| GEM-ML  | Grifo caño bajo, monomando largo                    | 123        |
| GAMM-ML | Grifo mural caño bajo, monomando largo              | 297        |
| GAU-MG  | Grifo reforzado caño giratorio, mando gerontológico | 193        |
| GAD-MG  | Grifo caño giratorio, mando gerontológico           | 342        |

# 2

## MESAS DE TRABAJO MESAS DE CÓCTEL

- Mesas murales desmontadas gama 600 y 700 ..... pág.46
- Mesas centrales desmontadas gama 600 y 700 ..... pág.47
- Mesas murales desmontadas altura 600mm gama 600 y 700 ..... pág.48
- Mesas centrales desmontadas de altura 600mm gama 600 y 700 ..... pág.49
- Mesas murales desmontadas gama 600 y 700 encimera de 1,5mm ..... pág.50
- Mesas centrales desmontadas gama 600 y 700 encimera de 1,5mm ..... pág.51
- Mesas murales desmontadas con cubeta gama 600 y 700 ..... pág.52
- Mesas murales desmontadas con encimera de 1,5mm y cubeta gama 600 y 700 ..... pág.53
- Mesas en ángulo desmontadas para rincón ..... pág.54
- Estantes para mesas desmontadas ..... pág.54
- Petos laterales para mesas desmontadas ..... pág.54
- Plafón lateral para mesas desmontadas ..... pág.55
- Módulo cuerpo de guías para mesas desmontadas ..... pág.55
- Cajones y cajoneras con guías telescópicas para mesas desmontadas ..... pág.55
- Mesas murales soldadas gama 600 y 700 ..... pág.56
- Mesas centrales soldadas gama 600 y 700 ..... pág.57
- Mesas murales soldadas altura 600mm gama 600 y 700 ..... pág.58
- Mesas centrales soldadas de altura 600mm gama 600 y 700 ..... pág.59
- Mesas murales soldadas gama 600 y 700 encimera de 1,5mm ..... pág.60
- Mesas centrales soldadas gama 600 y 700 encimera de 1,5mm ..... pág.61
- Mesas murales soldadas con cubeta gama 600 y 700..... pág.62
- Mesas murales soldadas con encimera de 1,5mm y cubeta gama 600 y 700 ..... pág.63
- Mesas murales soldadas con perfil vierteaguas y cubeta gama 600 y 700 ..... pág.64
- Mesas murales y centrales soldadas con perfil vierteaguas ..... pág.65
- Mesas en ángulo montadas para rincón ..... pág.66
- Estantes para mesas montadas ..... pág.66
- Petos laterales para mesas montadas ..... pág.66
- Plafón lateral para mesas montadas ..... pág.67
- Módulo cuerpo de guías para mesas montadas ..... pág.67
- Cajones y cajoneras con guías telescópicas para mesas montadas .... pág.67
- Estanterías de sobremesa..... pág.68
- Pantallas con luz y/o calor ..... pág.69
- Opciones para mesas ..... pág.70
- Mesas de terraza abiertas y con puertas ..... pág.71
- Mesas murales de corte ..... pág.72
- Pilones de corte ..... pág.72
- Mesas para hornos de gastronomía y pastelería ..... pág.73
- Mesa para preparación de combinados ..... pág.75
- Rejillas sobre barra ..... pág.75
- Mesas para preparación de cócteles ..... pág.76
- Muebles para preparación de cócteles ..... pág.79
- Muebles preparación cóctel con cajones refrigerados ..... pág.82





**Máxima calidad**  
Productos fabricados en acero inoxidable de primera calidad AISI 304 18/10 diseñados con líneas funcionales, elegantes y uniformes. Acabados, sólidos y totalmente higiénicos.



**Encimeras**  
Muy sólidas y completamente soldadas, con peto trasero y canto frontal rematados con bordes redondeados sanitarios. Encimeras reforzadas e insonorizadas por omegas de gran espesor.



**Modelos desmontados**  
Los modelos desmontados han sido diseñados para ensamblar la encimera, las patas y los estantes con gran facilidad y rapidez, aportando solidez a la estructura. Se suministran con la tornillería y accesorios necesarios.



**Modelos soldados**  
Encimera, patas y estantes totalmente soldados entre sí consiguiéndose una estructura sólida, estable y muy robusta. Patas retranqueadas regulables 100 mm en altura mediante rosca oculta.



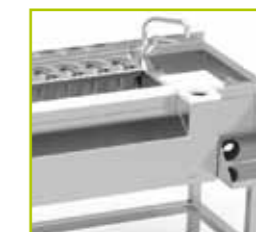
**Diseño uniforme**  
El diseño uniforme de mesas, fregaderos y demás productos del catálogo permite la combinación de elementos con total armonía estética y funcional, conformando composiciones elegantes y prácticas.



**Amplia gama y disponibilidad**  
La extensa gama de mesas y la posibilidad de fabricarse a medida permite disponer de una solución adaptada a cada necesidad. El stock permanente asegura unos plazos de entrega inmediatos.



**Opciones**  
Cajones, cajoneras, módulos de guías, estantes sobremesa o pantallas de luz/calor, son accesorios que incrementan las posibilidades funcionales de las mesas de trabajo.



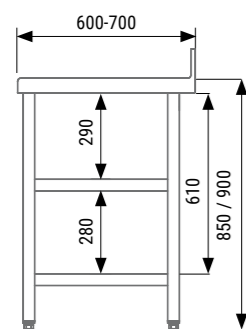
**Mesas de cóctel**  
A la ya amplia oferta de productos se ha incorporado una extensa gama de mesas para la preparación de cócteles.



## MESAS MURALES DESMONTADAS GAMA 600 Y 700



Modelo con estante



- Encimeras y estantes fabricados en acero inoxidable AISI-304 18/10 acabado satinado y reforzados mediante omegas.
- Estructura resistente, de fácil y rápido montaje mediante tornillería (llave incluida).
- Peto trasero de 100 mm y canto frontal de 50 mm en punto redondo totalmente soldado.
- Patas en tubo de 40x40 mm en acero inoxidable, con pies regulables en altura mediante rosca oculta.
- En las mesas sin estante se incorpora tubo de refuerzo de 40x40mm de acero inoxidable que le proporciona una excelente rigidez.
- Posibilidad de incorporar opcionalmente un estante intermedio adicional, que puede añadirse posteriormente.
- Pueden equiparse con cajones, cajoneras, módulos para guías y estantes sobremesa, entre otros accesorios, ver pág. 54-55.
- Se suministran desmontadas.



Modelo con refuerzo

## MESAS CENTRALES DESMONTADAS GAMA 600 Y 700

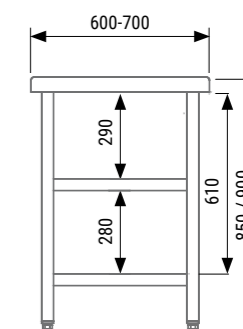
- Encimeras y estantes fabricados en acero inoxidable AISI-304 18/10 acabado satinado y reforzados mediante omegas.
- Estructura resistente de fácil y rápido montaje mediante tornillería (llave incluida).
- Cantos frontales de 50mm en punto redondo totalmente soldado.
- En las mesas sin estante se incorpora tubo de refuerzo de 40x40mm que le proporciona una excelente rigidez.
- Patas en tubo en acero inoxidable de 40x40mm con pies regulables en altura mediante rosca oculta.
- Posibilidad de incorporar opcionalmente un estante intermedio adicional, que puede añadirse posteriormente.
- Pueden equiparse con cajones, cajoneras, módulos para guías y estantes sobremesa, entre otros accesorios, ver pág. 54-55.
- Se suministran desmontadas.



Modelo con estante



Modelo con refuerzo



## GAMA 600



| Dimensiones  | CON ESTANTE |            | CON REFUERZO |            |
|--------------|-------------|------------|--------------|------------|
|              | Modelo      | P.V.P. (€) | Modelo       | P.V.P. (€) |
| 600x600x850  | MMD60-60    | 449        | MMSD60-60    | 440        |
| 700x600x850  | MMD60-70    | 464        | MMSD60-70    | 447        |
| 800x600x850  | MMD60-80    | 474        | MMSD60-80    | 450        |
| 900x600x850  | MMD60-90    | 481        | MMSD60-90    | 459        |
| 1000x600x850 | MMD60-100   | 486        | MMSD60-100   | 467        |
| 1100x600x850 | MMD60-110   | 496        | MMSD60-110   | 480        |
| 1200x600x850 | MMD60-120   | 506        | MMSD60-120   | 486        |
| 1300x600x850 | MMD60-130   | 522        | MMSD60-130   | 506        |
| 1400x600x850 | MMD60-140   | 548        | MMSD60-140   | 525        |
| 1500x600x850 | MMD60-150   | 571        | MMSD60-150   | 542        |
| 1600x600x850 | MMD60-160   | 596        | MMSD60-160   | 554        |
| 1700x600x850 | MMD60-170   | 635        | MMSD60-170   | 577        |
| 1800x600x850 | MMD60-180   | 675        | MMSD60-180   | 620        |
| 1900x600x850 | MMD60-190   | 701        | MMSD60-190   | 646        |
| 2000x600x850 | MMD60-200   | 729        | MMSD60-200   | 678        |
| 2200x600x850 | MMD60-220   | 903        | MMSD60-220   | 833        |
| 2400x600x850 | MMD60-240   | 922        | MMSD60-240   | 853        |

## GAMA 700



| Dimensiones  | CON ESTANTE |            | CON REFUERZO |            |
|--------------|-------------|------------|--------------|------------|
|              | Modelo      | P.V.P. (€) | Modelo       | P.V.P. (€) |
| 600x700x850  | MMD70-60    | 457        | MMSD70-60    | 446        |
| 700x700x850  | MMD70-70    | 475        | MMSD70-70    | 448        |
| 800x700x850  | MMD70-80    | 489        | MMSD70-80    | 456        |
| 900x700x850  | MMD70-90    | 506        | MMSD70-90    | 476        |
| 1000x700x850 | MMD70-100   | 526        | MMSD70-100   | 501        |
| 1100x700x850 | MMD70-110   | 539        | MMSD70-110   | 515        |
| 1200x700x850 | MMD70-120   | 552        | MMSD70-120   | 532        |
| 1300x700x850 | MMD70-130   | 583        | MMSD70-130   | 552        |
| 1400x700x850 | MMD70-140   | 613        | MMSD70-140   | 584        |
| 1500x700x850 | MMD70-150   | 635        | MMSD70-150   | 600        |
| 1600x700x850 | MMD70-160   | 655        | MMSD70-160   | 608        |
| 1700x700x850 | MMD70-170   | 698        | MMSD70-170   | 612        |
| 1800x700x850 | MMD70-180   | 737        | MMSD70-180   | 662        |
| 1900x700x850 | MMD70-190   | 771        | MMSD70-190   | 712        |
| 2000x700x850 | MMD70-200   | 808        | MMSD70-200   | 754        |
| 2200x700x850 | MMD70-220   | 941        | MMSD70-220   | 898        |
| 2400x700x850 | MMD70-240   | 968        | MMSD70-240   | 932        |

## GAMA 600



| Dimensiones  | CON ESTANTE |            | CON REFUERZO |            |
|--------------|-------------|------------|--------------|------------|
|              | Modelo      | P.V.P. (€) | Modelo       | P.V.P. (€) |
| 600x600x850  | MCD60-60    | 447        | MCSD60-60    | 434        |
| 700x600x850  | MCD60-70    | 455        | MCSD60-70    | 436        |
| 800x600x850  | MCD60-80    | 464        | MCSD60-80    | 444        |
| 900x600x850  | MCD60-90    | 471        | MCSD60-90    | 448        |
| 1000x600x850 | MCD60-100   | 479        | MCSD60-100   | 453        |
| 1100x600x850 | MCD60-110   | 483        | MCSD60-110   | 462        |
| 1200x600x850 | MCD60-120   | 490        | MCSD60-120   | 471        |
| 1300x600x850 | MCD60-130   | 511        | MCSD60-130   | 494        |
| 1400x600x850 | MCD60-140   | 540        | MCSD60-140   | 510        |
| 1500x600x850 | MCD60-150   | 560        | MCSD60-150   | 519        |
| 1600x600x850 | MCD60-160   | 579        | MCSD60-160   | 542        |
| 1700x600x850 | MCD60-170   | 620        | MCSD60-170   | 560        |
| 1800x600x850 | MCD60-180   | 662        | MCSD60-180   | 599        |
| 1900x600x850 | MCD60-190   | 682        | MCSD60-190   | 608        |
| 2000x600x850 | MCD60-200   | 699        | MCSD60-200   | 633        |
| 2200x600x850 | MCD60-220   | 819        | MCSD60-220   | 788        |
| 2400x600x850 | MCD60-240   | 842        | MCSD60-240   | 803        |

## GAMA 700



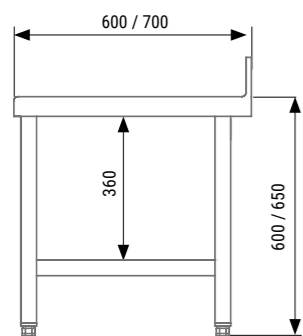
| Dimensiones  | CON ESTANTE |            | CON REFUERZO |            |
|--------------|-------------|------------|--------------|------------|
|              | Modelo      | P.V.P. (€) | Modelo       | P.V.P. (€) |
| 600x700x850  | MCD70-60    | 453        | MCSD70-60    | 427        |
| 700x700x850  | MCD70-70    | 463        | MCSD70-70    | 434        |
| 800x700x850  | MCD70-80    | 477        | MCSD70-80    | 444        |
| 900x700x850  | MCD70-90    | 486        | MCSD70-90    | 456        |
| 1000x700x850 | MCD70-100   | 506        | MCSD70-100   | 473        |
| 1100x700x850 | MCD70-110   | 510        | MCSD70-110   | 483        |
| 1200x700x850 | MCD70-120   | 521        | MCSD70-120   | 487        |
| 1300x700x850 | MCD70-130   | 558        | MCSD70-130   | 521        |
| 1400x700x850 | MCD70-140   | 605        | MCSD70-140   | 552        |
| 1500x700x850 | MCD70-150   | 614        | MCSD70-150   | 562        |
| 1600x700x850 | MCD70-160   | 625        | MCSD70-160   | 571        |
| 1700x700x850 | MCD70-170   | 674        | MCSD70-170   | 600        |
| 1800x700x850 | MCD70-180   | 723        | MCSD70-180   | 640        |
| 1900x700x850 | MCD70-190   | 744        | MCSD70-190   | 666        |
| 2000x700x850 | MCD70-200   | 757        | MCSD70-200   | 698        |
| 2200x700x850 | MCD70-220   | 853        | MCSD70-220   | 809        |
| 2400x700x850 | MCD70-240   | 885        | MCSD70-240   | 874        |

MESAS MURALES DESMONTADAS ALTURA 600mm GAMA 600 Y 700



Modelo con estante

- Encimeras y estantes fabricados en acero inoxidable AISI-304 18/10 en acabado satinado y reforzados mediante omegas.
- Estructura resistente de fácil y rápido montaje mediante tornillería (llave incluida).
- Peto trasero de 100 mm y canto frontal de 50 mm en punto redondo totalmente soldado.
- Patas en tubo en acero inoxidable de 40x40 mm con pies regulables en altura mediante rosca oculta.
- En las mesas sin estante se incorpora tubo de refuerzo de 40x40mm que le proporciona una excelente rigidez .
- Se suministran desmontadas.



Modelo con refuerzo

MESAS CENTRALES DESMONTADAS DE ALTURA 600mm GAMA 600 Y 700

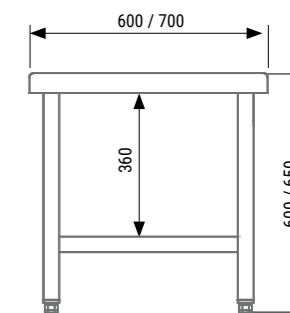
- Encimeras y estantes fabricados en acero inoxidable AISI-304 18/10 en acabado satinado y reforzados mediante omegas.
- Estructura resistente de fácil y rápido montaje mediante tornillería (llave incluida).
- Cantos frontales de 50 mm en punto redondo totalmente soldado.
- Patas en tubo en acero inoxidable de 40x40 mm con pies regulables en altura mediante rosca oculta.
- En las mesas sin estante se incorpora tubo de refuerzo de 40x40mm que le proporciona una excelente rigidez .
- Se suministran desmontadas.



Modelo con estante



Modelo con refuerzo



GAMA 600



| Dimensiones  | CON ESTANTE |            | CON REFUERZO |            |
|--------------|-------------|------------|--------------|------------|
|              | Modelo      | P.V.P. (€) | Modelo       | P.V.P. (€) |
| 600x600x600  | MMBD60-60   | 449        | MMSBD60-60   | 440        |
| 700x600x600  | MMBD60-70   | 464        | MMSBD60-70   | 447        |
| 800x600x600  | MMBD60-80   | 474        | MMSBD60-80   | 450        |
| 900x600x600  | MMBD60-90   | 481        | MMSBD60-90   | 459        |
| 1000x600x600 | MMBD60-100  | 486        | MMSBD60-100  | 467        |
| 1100x600x600 | MMBD60-110  | 496        | MMSBD60-110  | 480        |
| 1200x600x600 | MMBD60-120  | 506        | MMSBD60-120  | 486        |
| 1300x600x600 | MMBD60-130  | 522        | MMSBD60-130  | 506        |
| 1400x600x600 | MMBD60-140  | 548        | MMSBD60-140  | 525        |
| 1500x600x600 | MMBD60-150  | 571        | MMSBD60-150  | 542        |
| 1600x600x600 | MMBD60-160  | 596        | MMSBD60-160  | 554        |
| 1700x600x600 | MMBD60-170  | 635        | MMSBD60-170  | 577        |
| 1800x600x600 | MMBD60-180  | 675        | MMSBD60-180  | 620        |
| 1900x600x600 | MMBD60-190  | 701        | MMSBD60-190  | 646        |
| 2000x600x600 | MMBD60-200  | 729        | MMSBD60-200  | 678        |
| 2200x600x600 | MMBD60-220  | 903        | MMSBD60-220  | 833        |
| 2400x600x600 | MMBD60-240  | 922        | MMSBD60-240  | 853        |

GAMA 700



| Dimensiones  | CON ESTANTE |            | CON REFUERZO |            |
|--------------|-------------|------------|--------------|------------|
|              | Modelo      | P.V.P. (€) | Modelo       | P.V.P. (€) |
| 600x700x600  | MMBD70-60   | 457        | MMSBD70-60   | 446        |
| 700x700x600  | MMBD70-70   | 475        | MMSBD70-70   | 448        |
| 800x700x600  | MMBD70-80   | 489        | MMSBD70-80   | 456        |
| 900x700x600  | MMBD70-90   | 506        | MMSBD70-90   | 476        |
| 1000x700x600 | MMBD70-100  | 526        | MMSBD70-100  | 501        |
| 1100x700x600 | MMBD70-110  | 539        | MMSBD70-110  | 515        |
| 1200x700x600 | MMBD70-120  | 552        | MMSBD70-120  | 532        |
| 1300x700x600 | MMBD70-130  | 583        | MMSBD70-130  | 552        |
| 1400x700x600 | MMBD70-140  | 613        | MMSBD70-140  | 584        |
| 1500x700x600 | MMBD70-150  | 635        | MMSBD70-150  | 600        |
| 1600x700x600 | MMBD70-160  | 655        | MMSBD70-160  | 608        |
| 1700x700x600 | MMBD70-170  | 698        | MMSBD70-170  | 612        |
| 1800x700x600 | MMBD70-180  | 737        | MMSBD70-180  | 662        |
| 1900x700x600 | MMBD70-190  | 771        | MMSBD70-190  | 712        |
| 2000x700x600 | MMBD70-200  | 808        | MMSBD70-200  | 754        |
| 2200x700x600 | MMBD70-220  | 941        | MMSBD70-220  | 898        |
| 2400x700x600 | MMBD70-240  | 968        | MMSBD70-240  | 932        |

GAMA 600



| Dimensiones  | CON ESTANTE |            | CON REFUERZO |            |
|--------------|-------------|------------|--------------|------------|
|              | Modelo      | P.V.P. (€) | Modelo       | P.V.P. (€) |
| 600x600x600  | MCBD60-60   | 447        | MCSBD60-60   | 434        |
| 700x600x600  | MCBD60-70   | 455        | MCSBD60-70   | 436        |
| 800x600x600  | MCBD60-80   | 464        | MCSBD60-80   | 444        |
| 900x600x600  | MCBD60-90   | 471        | MCSBD60-90   | 448        |
| 1000x600x600 | MCBD60-100  | 479        | MCSBD60-100  | 453        |
| 1100x600x600 | MCBD60-110  | 483        | MCSBD60-110  | 462        |
| 1200x600x600 | MCBD60-120  | 490        | MCSBD60-120  | 471        |
| 1300x600x600 | MCBD60-130  | 511        | MCSBD60-130  | 494        |
| 1400x600x600 | MCBD60-140  | 540        | MCSBD60-140  | 510        |
| 1500x600x600 | MCBD60-150  | 560        | MCSBD60-150  | 519        |
| 1600x600x600 | MCBD60-160  | 579        | MCSBD60-160  | 542        |
| 1700x600x600 | MCBD60-170  | 620        | MCSBD60-170  | 560        |
| 1800x600x600 | MCBD60-180  | 662        | MCSBD60-180  | 599        |
| 1900x600x600 | MCBD60-190  | 682        | MCSBD60-190  | 608        |
| 2000x600x600 | MCBD60-200  | 699        | MCSBD60-200  | 633        |
| 2200x600x600 | MCBD60-220  | 819        | MCSBD60-220  | 788        |
| 2400x600x600 | MCBD60-240  | 842        | MCSBD60-240  | 803        |

GAMA 700



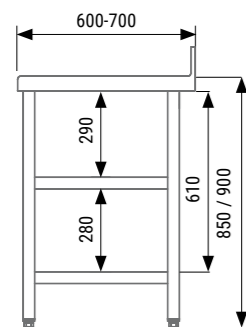
| Dimensiones  | CON ESTANTE |            | CON REFUERZO |            |
|--------------|-------------|------------|--------------|------------|
|              | Modelo      | P.V.P. (€) | Modelo       | P.V.P. (€) |
| 600x700x600  | MCBD70-60   | 453        | MCSBD70-60   | 427        |
| 700x700x600  | MCBD70-70   | 463        | MCSBD70-70   | 434        |
| 800x700x600  | MCBD70-80   | 477        | MCSBD70-80   | 444        |
| 900x700x600  | MCBD70-90   | 486        | MCSBD70-90   | 456        |
| 1000x700x600 | MCBD70-100  | 506        | MCSBD70-100  | 473        |
| 1100x700x600 | MCBD70-110  | 510        | MCSBD70-110  | 483        |
| 1200x700x600 | MCBD70-120  | 521        | MCSBD70-120  | 487        |
| 1300x700x600 | MCBD70-130  | 558        | MCSBD70-130  | 521        |
| 1400x700x600 | MCBD70-140  | 605        | MCSBD70-140  | 552        |
| 1500x700x600 | MCBD70-150  | 614        | MCSBD70-150  | 562        |
| 1600x700x600 | MCBD70-160  | 625        | MCSBD70-160  | 571        |
| 1700x700x600 | MCBD70-170  | 674        | MCSBD70-170  | 600        |
| 1800x700x600 | MCBD70-180  | 723        | MCSBD70-180  | 640        |
| 1900x700x600 | MCBD70-190  | 744        | MCSBD70-190  | 666        |
| 2000x700x600 | MCBD70-200  | 757        | MCSBD70-200  | 698        |
| 2200x700x600 | MCBD70-220  | 853        | MCSBD70-220  | 809        |
| 2400x700x600 | MCBD70-240  | 885        | MCSBD70-240  | 874        |

MESAS MURALES DESMONTADAS GAMA 600 Y 700 CON ENCIMERA DE 1,5mm

NOVEDAD



Modelo con estante



- Encimeras en acero inoxidable AISI-304 18/10 de 1,5mm de espesor, acabado satinado y reforzados mediante omegas.
- Estantes fabricados en acero inoxidable AISI-304 18/10 en acabado satinado y reforzados mediante omegas.
- Estructura resistente, de fácil y rápido montaje mediante tornillería (llave incluida).
- Peto trasero de 100 mm y canto frontal de 50 mm en punto redondo totalmente soldado.
- Patas en tubo de 40x40 mm en acero inoxidable, con pies regulables en altura mediante rosca oculta.
- En las mesas sin estante se incorpora tubo de refuerzo de 40x40mm de acero inoxidable que le proporciona una excelente rigidez.
- Posibilidad de incorporar opcionalmente un estante intermedio adicional, que puede añadirse posteriormente.
- Pueden equiparse con cajones, cajoneras, módulos para guías y estantes sobremesa, entre otros accesorios, ver pág. 54-55.
- Se suministran desmontadas.



Modelo con refuerzo

MESAS CENTRALES DESMONTADAS GAMA 600 Y 700 CON ENCIMERA DE 1,5mm

NOVEDAD

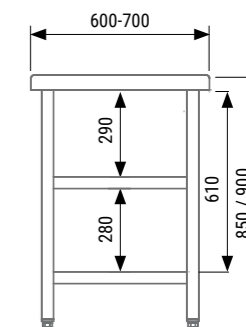


Modelo con estante

- Encimeras en acero inoxidable AISI-304 18/10 de 1,5mm de espesor, acabado satinado y reforzados mediante omegas.
- Estantes fabricados en acero inoxidable AISI-304 18/10 en acabado satinado y reforzados mediante omegas.
- Estructura resistente de fácil y rápido montaje mediante tornillería (llave incluida).
- Cantos frontales de 50mm en punto redondo totalmente soldado.
- En las mesas sin estante se incorpora tubo de refuerzo de 40x40mm que le proporciona una excelente rigidez.
- Patas en tubo en acero inoxidable de 40x40mm con pies regulables en altura mediante rosca oculta.
- Posibilidad de incorporar opcionalmente un estante intermedio adicional, que puede añadirse posteriormente.
- Pueden equiparse con cajones, cajoneras, módulos para guías y estantes sobremesa, entre otros accesorios, ver pág. 54-55.
- Se suministran desmontadas.



Modelo con refuerzo



GAMA 600



| Dimensiones  | CON ESTANTE  |            | CON REFUERZO  |            |
|--------------|--------------|------------|---------------|------------|
|              | Modelo       | P.V.P. (€) | Modelo        | P.V.P. (€) |
| 600x600x850  | MMD60-60/15  | 538        | MMSD60-60/15  | 529        |
| 700x600x850  | MMD60-70/15  | 559        | MMSD60-70/15  | 542        |
| 800x600x850  | MMD60-80/15  | 573        | MMSD60-80/15  | 550        |
| 900x600x850  | MMD60-90/15  | 588        | MMSD60-90/15  | 565        |
| 1000x600x850 | MMD60-100/15 | 596        | MMSD60-100/15 | 577        |
| 1100x600x850 | MMD60-110/15 | 612        | MMSD60-110/15 | 598        |
| 1200x600x850 | MMD60-120/15 | 627        | MMSD60-120/15 | 607        |
| 1300x600x850 | MMD60-130/15 | 651        | MMSD60-130/15 | 633        |
| 1400x600x850 | MMD60-140/15 | 680        | MMSD60-140/15 | 658        |
| 1500x600x850 | MMD60-150/15 | 709        | MMSD60-150/15 | 679        |
| 1600x600x850 | MMD60-160/15 | 741        | MMSD60-160/15 | 698        |
| 1700x600x850 | MMD60-170/15 | 785        | MMSD60-170/15 | 726        |
| 1800x600x850 | MMD60-180/15 | 831        | MMSD60-180/15 | 775        |
| 1900x600x850 | MMD60-190/15 | 861        | MMSD60-190/15 | 807        |
| 2000x600x850 | MMD60-200/15 | 896        | MMSD60-200/15 | 845        |
| 2200x600x850 | MMD60-220/15 | 1.080      | MMSD60-220/15 | 1.012      |
| 2400x600x850 | MMD60-240/15 | 1.111      | MMSD60-240/15 | 1.041      |

GAMA 700



| Dimensiones  | CON ESTANTE  |            | CON REFUERZO  |            |
|--------------|--------------|------------|---------------|------------|
|              | Modelo       | P.V.P. (€) | Modelo        | P.V.P. (€) |
| 600x700x850  | MMD70-60/15  | 555        | MMSD70-60/15  | 544        |
| 700x700x850  | MMD70-70/15  | 580        | MMSD70-70/15  | 553        |
| 800x700x850  | MMD70-80/15  | 600        | MMSD70-80/15  | 566        |
| 900x700x850  | MMD70-90/15  | 622        | MMSD70-90/15  | 594        |
| 1000x700x850 | MMD70-100/15 | 650        | MMSD70-100/15 | 624        |
| 1100x700x850 | MMD70-110/15 | 668        | MMSD70-110/15 | 645        |
| 1200x700x850 | MMD70-120/15 | 689        | MMSD70-120/15 | 668        |
| 1300x700x850 | MMD70-130/15 | 725        | MMSD70-130/15 | 695        |
| 1400x700x850 | MMD70-140/15 | 762        | MMSD70-140/15 | 733        |
| 1500x700x850 | MMD70-150/15 | 791        | MMSD70-150/15 | 754        |
| 1600x700x850 | MMD70-160/15 | 815        | MMSD70-160/15 | 768        |
| 1700x700x850 | MMD70-170/15 | 865        | MMSD70-170/15 | 779        |
| 1800x700x850 | MMD70-180/15 | 911        | MMSD70-180/15 | 835        |
| 1900x700x850 | MMD70-190/15 | 951        | MMSD70-190/15 | 891        |
| 2000x700x850 | MMD70-200/15 | 993        | MMSD70-200/15 | 938        |
| 2200x700x850 | MMD70-220/15 | 1137       | MMSD70-220/15 | 1.093      |
| 2400x700x850 | MMD70-240/15 | 1177       | MMSD70-240/15 | 1.141      |

GAMA 600



| Dimensiones  | CON ESTANTE  |            | CON REFUERZO  |            |
|--------------|--------------|------------|---------------|------------|
|              | Modelo       | P.V.P. (€) | Modelo        | P.V.P. (€) |
| 600x600x850  | MCD60-60/15  | 536        | MCSD60-60/15  | 521        |
| 700x600x850  | MCD60-70/15  | 549        | MCSD60-70/15  | 530        |
| 800x600x850  | MCD60-80/15  | 564        | MCSD60-80/15  | 543        |
| 900x600x850  | MCD60-90/15  | 577        | MCSD60-90/15  | 554        |
| 1000x600x850 | MCD60-100/15 | 590        | MCSD60-100/15 | 564        |
| 1100x600x850 | MCD60-110/15 | 600        | MCSD60-110/15 | 578        |
| 1200x600x850 | MCD60-120/15 | 612        | MCSD60-120/15 | 594        |
| 1300x600x850 | MCD60-130/15 | 640        | MCSD60-130/15 | 621        |
| 1400x600x850 | MCD60-140/15 | 673        | MCSD60-140/15 | 644        |
| 1500x600x850 | MCD60-150/15 | 698        | MCSD60-150/15 | 657        |
| 1600x600x850 | MCD60-160/15 | 723        | MCSD60-160/15 | 685        |
| 1700x600x850 | MCD60-170/15 | 769        | MCSD60-170/15 | 709        |
| 1800x600x850 | MCD60-180/15 | 818        | MCSD60-180/15 | 754        |
| 1900x600x850 | MCD60-190/15 | 843        | MCSD60-190/15 | 768        |
| 2000x600x850 | MCD60-200/15 | 866        | MCSD60-200/15 | 800        |
| 2200x600x850 | MCD60-220/15 | 997        | MCSD60-220/15 | 967        |
| 2400x600x850 | MCD60-240/15 | 1.030      | MCSD60-240/15 | 991        |

GAMA 700

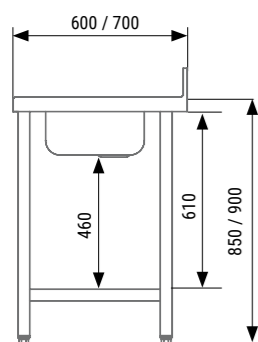


| Dimensiones  | CON ESTANTE  |            | CON REFUERZO  |            |
|--------------|--------------|------------|---------------|------------|
|              | Modelo       | P.V.P. (€) | Modelo        | P.V.P. (€) |
| 600x700x850  | MCD70-60/15  | 551        | MCSD70-60/15  | 526        |
| 700x700x850  | MCD70-70/15  | 567        | MCSD70-70/15  | 538        |
| 800x700x850  | MCD70-80/15  | 589        | MCSD70-80/15  | 554        |
| 900x700x850  | MCD70-90/15  | 602        | MCSD70-90/15  | 572        |
| 1000x700x850 | MCD70-100/15 | 628        | MCSD70-100/15 | 596        |
| 1100x700x850 | MCD70-110/15 | 640        | MCSD70-110/15 | 612        |
| 1200x700x850 | MCD70-120/15 | 657        | MCSD70-120/15 | 622        |
| 1300x700x850 | MCD70-130/15 | 700        | MCSD70-130/15 | 663        |
| 1400x700x850 | MCD70-140/15 | 753        | MCSD70-140/15 | 701        |
| 1500x700x850 | MCD70-150/15 | 769        | MCSD70-150/15 | 717        |
| 1600x700x850 | MCD70-160/15 | 786        | MCSD70-160/15 | 731        |
| 1700x700x850 | MCD70-170/15 | 842        | MCSD70-170/15 | 767        |
| 1800x700x850 | MCD70-180/15 | 896        | MCSD70-180/15 | 813        |
| 1900x700x850 | MCD70-190/15 | 922        | MCSD70-190/15 | 845        |
| 2000x700x850 | MCD70-200/15 | 942        | MCSD70-200/15 | 883        |
| 2200x700x850 | MCD70-220/15 | 1.049      | MCSD70-220/15 | 1.006      |
| 2400x700x850 | MCD70-240/15 | 1.095      | MCSD70-240/15 | 1.084      |

## MESAS MURALES DESMONTADAS CON CUBETA GAMA 600 Y 700



- Encimeras y estantes fabricados en acero inoxidable AISI-304 18/10 en acabado satinado y reforzados mediante omegas.
- Estructura resistente de fácil y rápido montaje mediante tornillería (llave incluida).
- Peto trasero de 100mm y canto frontal de 50mm en punto redondo totalmente soldado.
- Cubeta de 400x400x250mm con desagüe, dotada de protección antisolora.
- En las mesas sin estante se incorpora tubo de refuerzo de 40x40mm que le proporciona una excelente rigidez.
- Patas en tubo en acero inoxidable de 40x40mm con pies regulables en altura mediante rosca oculta, también en acero inoxidable.
- En la encimera se incorpora orificio de Ø35mm para la colocación de la grifería.
- Se suministran desmontadas.

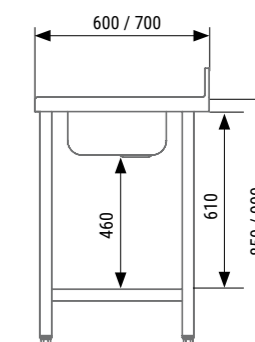


## MESAS MURALES DESMONTADAS CON ENCIMERA DE 1,5mm Y CUBETA GAMA 600 Y 700

- Encimeras en acero inoxidable AISI-304 18/10 de 1,5mm de espesor, acabado satinado y reforzados mediante omegas.
- Estructura resistente de fácil y rápido montaje mediante tornillería (llave incluida).
- Peto trasero de 100mm y canto frontal de 50mm en punto redondo totalmente soldado.
- Cubeta de 400x400x250mm con desagüe, dotada de protección antisolora.
- En las mesas sin estante se incorpora tubo de refuerzo de 40x40mm que le proporciona una excelente rigidez.
- Patas en tubo en acero inoxidable de 40x40mm con pies regulables en altura mediante rosca oculta, también en acero inoxidable.
- En la encimera se incorpora orificio de Ø35mm para la colocación de la grifería.
- Se suministran desmontadas.



NOVEDAD



MESAS CON ESTANTE



MESAS CON REFUERZO

|     | Dimensiones  | MESAS CON ESTANTE |                |                  | P.V.P.(€) | MESAS CON REFUERZO |                |                  | P.V.P.(€) |
|-----|--------------|-------------------|----------------|------------------|-----------|--------------------|----------------|------------------|-----------|
|     |              | Cubeta derecha    | Cubeta central | Cubeta izquierda |           | Cubeta derecha     | Cubeta central | Cubeta izquierda |           |
| 600 | 1000x600x850 | MCCD60-100DE      | MCCD60-100CE   | MCCD60-100IE     | 723       | MCCD60-100D        | MCCD60-100C    | MCCD60-100I      | 705       |
|     | 1200x600x850 | MCCD60-120DE      | MCCD60-120CE   | MCCD60-120IE     | 744       | MCCD60-120D        | MCCD60-120C    | MCCD60-120I      | 723       |
|     | 1400x600x850 | MCCD60-140DE      | MCCD60-140CE   | MCCD60-140IE     | 785       | MCCD60-140D        | MCCD60-140C    | MCCD60-140I      | 763       |
|     | 1500x600x850 | MCCD60-150DE      | MCCD60-150CE   | MCCD60-150IE     | 809       | MCCD60-150D        | MCCD60-150C    | MCCD60-150I      | 779       |
|     | 1600x600x850 | MCCD60-160DE      | MCCD60-160CE   | MCCD60-160IE     | 833       | MCCD60-160D        | MCCD60-160C    | MCCD60-160I      | 792       |
|     | 1800x600x850 | MCCD60-180DE      | MCCD60-180CE   | MCCD60-180IE     | 913       | MCCD60-180D        | MCCD60-180C    | MCCD60-180I      | 858       |
|     | 2000x600x850 | MCCD60-200DE      | MCCD60-200CE   | MCCD60-200IE     | 967       | MCCD60-200D        | MCCD60-200C    | MCCD60-200I      | 916       |
|     | 2200x600x850 | MCCD60-220DE      | MCCD60-220CE   | MCCD60-220IE     | 1.140     | MCCD60-220D        | MCCD60-220C    | MCCD60-220I      | 1.071     |
|     | 2400x600x850 | MCCD60-240DE      | MCCD60-240CE   | MCCD60-240IE     | 1.160     | MCCD60-240D        | MCCD60-240C    | MCCD60-240I      | 1090      |
| 700 | 1000x700x850 | MCCD70-100DE      | MCCD70-100CE   | MCCD70-100IE     | 764       | MCCD70-100D        | MCCD70-100C    | MCCD70-100I      | 738       |
|     | 1200x700x850 | MCCD70-120DE      | MCCD70-120CE   | MCCD70-120IE     | 791       | MCCD70-120D        | MCCD70-120C    | MCCD70-120I      | 770       |
|     | 1400x700x850 | MCCD70-140DE      | MCCD70-140CE   | MCCD70-140IE     | 851       | MCCD70-140D        | MCCD70-140C    | MCCD70-140I      | 822       |
|     | 1500x700x850 | MCCD70-150DE      | MCCD70-150CE   | MCCD70-150IE     | 873       | MCCD70-150D        | MCCD70-150C    | MCCD70-150I      | 837       |
|     | 1600x700x850 | MCCD70-160DE      | MCCD70-160CE   | MCCD70-160IE     | 893       | MCCD70-160D        | MCCD70-160C    | MCCD70-160I      | 845       |
|     | 1800x700x850 | MCCD70-180DE      | MCCD70-180CE   | MCCD70-180IE     | 975       | MCCD70-180D        | MCCD70-180C    | MCCD70-180I      | 900       |
|     | 2000x700x850 | MCCD70-200DE      | MCCD70-200CE   | MCCD70-200IE     | 1.046     | MCCD70-200D        | MCCD70-200C    | MCCD70-200I      | 991       |
|     | 2200x700x850 | MCCD70-220DE      | MCCD70-220CE   | MCCD70-220IE     | 1.179     | MCCD70-220D        | MCCD70-220C    | MCCD70-220I      | 1.134     |
|     | 2400x700x850 | MCCD70-240DE      | MCCD70-240CE   | MCCD70-240IE     | 1.206     | MCCD70-240D        | MCCD70-240C    | MCCD70-240I      | 1.170     |



MESAS CON ESTANTE



MESAS CON REFUERZO

|     | Dimensiones  | MESAS CON ESTANTE |                 |                  | P.V.P.(€) | MESAS CON REFUERZO |                |                  | P.V.P.(€) |
|-----|--------------|-------------------|-----------------|------------------|-----------|--------------------|----------------|------------------|-----------|
|     |              | Cubeta derecha    | Cubeta central  | Cubeta izquierda |           | Cubeta derecha     | Cubeta central | Cubeta izquierda |           |
| 600 | 1000x600x850 | MCCD60-100DE/15   | MCCD60-100CE/15 | MCCD60-100IE/15  | 887       | MCCD60-100D/15     | MCCD60-100C/15 | MCCD60-100I/15   | 833       |
|     | 1200x600x850 | MCCD60-120DE/15   | MCCD60-120CE/15 | MCCD60-120IE/15  | 926       | MCCD60-120D/15     | MCCD60-120C/15 | MCCD60-120I/15   | 865       |
|     | 1400x600x850 | MCCD60-140DE/15   | MCCD60-140CE/15 | MCCD60-140IE/15  | 1.000     | MCCD60-140D/15     | MCCD60-140C/15 | MCCD60-140I/15   | 918       |
|     | 1500x600x850 | MCCD60-150DE/15   | MCCD60-150CE/15 | MCCD60-150IE/15  | 1.028     | MCCD60-150D/15     | MCCD60-150C/15 | MCCD60-150I/15   | 947       |
|     | 1600x600x850 | MCCD60-160DE/15   | MCCD60-160CE/15 | MCCD60-160IE/15  | 1.053     | MCCD60-160D/15     | MCCD60-160C/15 | MCCD60-160I/15   | 978       |
|     | 1800x600x850 | MCCD60-180DE/15   | MCCD60-180CE/15 | MCCD60-180IE/15  | 1.149     | MCCD60-180D/15     | MCCD60-180C/15 | MCCD60-180I/15   | 1.069     |
|     | 2000x600x850 | MCCD60-200DE/15   | MCCD60-200CE/15 | MCCD60-200IE/15  | 1.231     | MCCD60-200D/15     | MCCD60-200C/15 | MCCD60-200I/15   | 1.133     |
|     | 2200x600x850 | MCCD60-220DE/15   | MCCD60-220CE/15 | MCCD60-220IE/15  | 1.375     | MCCD60-220D/15     | MCCD60-220C/15 | MCCD60-220I/15   | 1.318     |
|     | 2400x600x850 | MCCD60-240DE/15   | MCCD60-240CE/15 | MCCD60-240IE/15  | 1.415     | MCCD60-240D/15     | MCCD60-240C/15 | MCCD60-240I/15   | 1.348     |
| 700 | 1000x700x850 | MCCD70-100DE/15   | MCCD70-100CE/15 | MCCD70-100IE/15  | 862       | MCCD70-100D/15     | MCCD70-100C/15 | MCCD70-100I/15   | 815       |
|     | 1200x700x850 | MCCD70-120DE/15   | MCCD70-120CE/15 | MCCD70-120IE/15  | 906       | MCCD70-120D/15     | MCCD70-120C/15 | MCCD70-120I/15   | 845       |
|     | 1400x700x850 | MCCD70-140DE/15   | MCCD70-140CE/15 | MCCD70-140IE/15  | 971       | MCCD70-140D/15     | MCCD70-140C/15 | MCCD70-140I/15   | 896       |
|     | 1500x700x850 | MCCD70-150DE/15   | MCCD70-150CE/15 | MCCD70-150IE/15  | 991       | MCCD70-150D/15     | MCCD70-150C/15 | MCCD70-150I/15   | 917       |
|     | 1600x700x850 | MCCD70-160DE/15   | MCCD70-160CE/15 | MCCD70-160IE/15  | 1.006     | MCCD70-160D/15     | MCCD70-160C/15 | MCCD70-160I/15   | 935       |
|     | 1800x700x850 | MCCD70-180DE/15   | MCCD70-180CE/15 | MCCD70-180IE/15  | 1.073     | MCCD70-180D/15     | MCCD70-180C/15 | MCCD70-180I/15   | 1.013     |
|     | 2000x700x850 | MCCD70-200DE/15   | MCCD70-200CE/15 | MCCD70-200IE/15  | 1.176     | MCCD70-200D/15     | MCCD70-200C/15 | MCCD70-200I/15   | 1.082     |
|     | 2200x700x850 | MCCD70-220DE/15   | MCCD70-220CE/15 | MCCD70-220IE/15  | 1.331     | MCCD70-220D/15     | MCCD70-220C/15 | MCCD70-220I/15   | 1.250     |
|     | 2400x700x850 | MCCD70-240DE/15   | MCCD70-240CE/15 | MCCD70-240IE/15  | 1.379     | MCCD70-240D/15     | MCCD70-240C/15 | MCCD70-240I/15   | 1.279     |

## MESAS EN ÁNGULO DESMONTADAS PARA RINCÓN



Modelo MMRD-67

- Fabricadas en acero inoxidable AISI-304 18/10 satinado.
- Encimera y estante reforzados mediante omegas.
- Fácil instalación mediante tornillería incluida.
- Patas en tubo de 40x40 mm con pies de acero inoxidable regulable en altura mediante rosca oculta.
- Cantos rectos para unir a otras encimeras o mesas.
- Se suministran desmontadas.

| Modelo  | Dimensiones | P.V.P. (€) |
|---------|-------------|------------|
| MMRD-66 | 600x600x850 | 598        |
| MMRD-77 | 700x700x850 | 666        |
| MMRD-67 | 600x700x850 | 634        |
| MMRD-76 | 700x600x850 | 634        |

## ESTANTE INTERMEDIO PARA MESA RINCÓN

- Fácil instalación mediante tornillería incluida.

| Modelo    | Dimensiones | P.V.P. (€) |
|-----------|-------------|------------|
| EBR-66    | 600x600x850 | 152        |
| EBR-77    | 700x700x850 | 160        |
| EBR-67/76 | 600x700x850 | 156        |

## ESTANTES PARA MESAS

- Estantes y estantes intermedios para toda la gama de mesas.
- Fabricados en acero inoxidable AISI-304 18/10 en acabado satinado con frontal de 40mm, reforzados mediante omegas.
- Los estantes suplementarios intermedios deben salir soldados de la fábrica.

## GAMA 600

| Modelo | Para mesas | P.V.P.(€) |
|--------|------------|-----------|
| EB-66  | 600x600    | 106       |
| EB-76  | 700x600    | 114       |
| EB-86  | 800x600    | 126       |
| EB-96  | 900x600    | 138       |
| EB-106 | 1000x600   | 151       |
| EB-116 | 1100x600   | 158       |
| EB-126 | 1200x600   | 165       |
| EB-136 | 1300x600   | 179       |
| EB-146 | 1400x600   | 196       |
| EB-156 | 1500x600   | 204       |
| EB-166 | 1600x600   | 213       |
| EB-176 | 1700x600   | 231       |
| EB-186 | 1800x600   | 247       |
| EB-196 | 1900x600   | 252       |
| EB-206 | 2000x600   | 258       |
| EB-226 | 2200x600   | 265       |
| EB-246 | 2400x600   | 289       |

## GAMA 700

| Modelo | Para mesas | P.V.P.(€) |
|--------|------------|-----------|
| EB-67  | 600x700    | 111       |
| EB-77  | 700x700    | 124       |
| EB-87  | 800x700    | 142       |
| EB-97  | 900x700    | 151       |
| EB-107 | 1000x700   | 162       |
| EB-117 | 1100x700   | 169       |
| EB-127 | 1200x700   | 189       |
| EB-137 | 1300x700   | 200       |
| EB-147 | 1400x700   | 210       |
| EB-157 | 1500x700   | 224       |
| EB-167 | 1600x700   | 251       |
| EB-177 | 1700x700   | 261       |
| EB-187 | 1800x700   | 269       |
| EB-197 | 1900x700   | 272       |
| EB-207 | 2000x700   | 277       |
| EB-227 | 2200x700   | 285       |
| EB-247 | 2400x700   | 307       |



## PETO LATERAL PARA MESAS

- Construido en acero inoxidable AISI 304 satinado.
- Se integra en cualquier encimera o fregadero de Eratos.
- En las mesas soldadas se entregan ya montados.

| Modelo | Peto      | Gama | P.V.P.(€) |
|--------|-----------|------|-----------|
| PL-60D | Derecho   | 600  | 125       |
| PL-60I | Izquierdo | 600  | 125       |
| PL-70D | Derecho   | 700  | 136       |
| PL-70I | Izquierdo | 700  | 136       |



## PLAFÓN LATERAL PARA MESAS

- Construido en acero inoxidable AISI 304 18/10 en acabado satinado.
- Fácil instalación mediante tornillería incluida.
- Integrable en cualquier mesa de Eratos.
- En las mesas soldadas se entregan ya montados.

| Modelo | Gama | P.V.P.(€) |
|--------|------|-----------|
| PLM-60 | 600  | 129       |
| PLM-70 | 700  | 135       |



## MÓDULO CUERPO DE GUÍAS

- Fabricados en acero inoxidable AISI-304 18/10.
- Fácil instalación (tornillería incluida).
- Pueden añadirse posteriormente a mesas ya instaladas.
- 8 pares de guías con una separación de 70mm.

| Modelo | Dimensiones | Guías      | P.V.P. (€) |
|--------|-------------|------------|------------|
| CG-GN  | 380x570x590 | GN 1/1     | 361        |
| CG-PS  | 660x570x590 | Pasteleras | 402        |



## CAJONES CON GUÍAS TELESCÓPICAS

- Fabricados en acero inoxidable AISI-304 18/10.
- Cajón extraíble dotado de guías telescópicas con freno.
- Cada cajón puede alojar una cubeta GN1/1.
- Fácil instalación (tornillería incluida).
- Pueden añadirse posteriormente a mesas ya instaladas.
- Si se requieren montados a las mesas soldadas se debe indicar en el pedido.

|     | Modelo | Dimensiones | Cajones | Capacidad | P.V.P. (€) |
|-----|--------|-------------|---------|-----------|------------|
| 600 | CM60   | 330x561x190 | 1       | GN1/1-100 | 201        |
|     | CM62   | 390x561x440 | 2       | GN1/1-100 | 347        |
|     | CM61   | 390x561x440 | 1       | GN1/1-200 | 334        |
| 700 | CM70   | 330x626x190 | 1       | GN1/1-100 | 222        |
|     | CM72   | 390x626x440 | 2       | GN1/1-100 | 355        |
|     | CM71   | 390x626x440 | 1       | GN1/1-200 | 340        |



## MÓDULOS CAJONERA

- Fabricados en acero inoxidable AISI-304 18/10.
- Cajones extraíbles dotados de guías telescópicas con freno.
- Cada cajón puede alojar una cubeta GN1/1.
- Cerradura individual opcional.
- Fácil instalación (tornillería incluida).
- Pueden añadirse posteriormente a mesas ya instaladas.
- Si se requieren montados a las mesas soldadas se debe indicar en el pedido.

| Modelo | Dimensiones | Cajones | Capacidad | P.V.P. (€) |
|--------|-------------|---------|-----------|------------|
| CM3    | 390x562x596 | 3       | GN1/1-100 | 604        |
| CM21   | 390x562x596 | 1       | GN1/1-200 | 650        |
|        |             | 1       | GN1/1-100 |            |
| CM12   | 390x562x596 | 1       | GN1/1-100 | 650        |
|        |             | 1       | GN1/1-100 |            |



## CERRADURA CAJÓN INDIVIDUAL

| Modelo | Descripción                | P.V.P. (€) |
|--------|----------------------------|------------|
| OCPB   | Cerradura cajón individual | 43         |

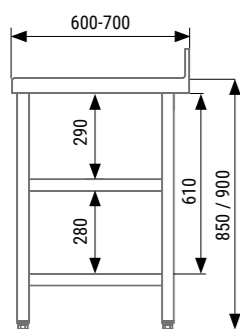


MESAS MURALES SOLDADAS GAMA 600 Y 700



Modelo con estante

- Encimeras y estantes fabricados en acero inoxidable AISI-304 18/10 en acabado satinado y reforzados mediante omegas.
- Estructura totalmente soldada.
- Peto trasero de 100mm y canto frontal de 50mm en punto redondo totalmente soldado.
- En las mesas sin estante se incorpora tubo de refuerzo de 40x40mm que le proporciona una excelente rigidez.
- Patas en tubo de 40x40mm con pies de acero inoxidable regulables en altura mediante rosca oculta.
- Posibilidad de incorporar opcionalmente un estante intermedio adicional, que deberá ser incorporado y soldado en fábrica.
- Pueden equiparse con cajones, cajoneras, módulos para guías y estantes sobremesa, entre otros accesorios, ver pág. 66-67.



Modelo con refuerzo

MESAS CENTRALES SOLDADAS GAMA 600 Y 700

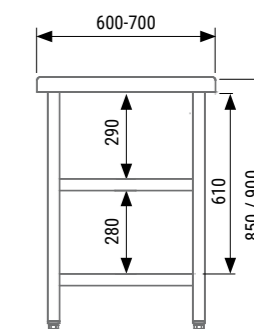


Modelo con estante

- Encimeras y estantes fabricados en acero inoxidable AISI-304 18/10 en acabado satinado y reforzados mediante omegas.
- Estructura totalmente soldada.
- Cantos frontales de 50mm en punto redondo totalmente soldado.
- En las mesas sin estante se incorpora tubo de refuerzo de 40x40mm que le proporciona una excelente rigidez.
- Patas en tubo de 40x40mm con pies de acero inoxidable regulables en altura mediante rosca oculta.
- Posibilidad de incorporar opcionalmente un estante intermedio adicional, que deberá ser incorporado y soldado en fábrica.
- Pueden equiparse con cajones, cajoneras, módulos para guías y estantes sobremesa, entre otros accesorios, ver pág. 66-67.



Modelo con refuerzo



GAMA 600



| Dimensiones  | CON ESTANTE |           | CON REFUERZO |           |
|--------------|-------------|-----------|--------------|-----------|
|              | Modelo      | P.V.P.(€) | Modelo       | P.V.P.(€) |
| 600x600x850  | MM60-60     | 498       | MMS60-60     | 489       |
| 700x600x850  | MM60-70     | 512       | MMS60-70     | 496       |
| 800x600x850  | MM60-80     | 522       | MMS60-80     | 499       |
| 900x600x850  | MM60-90     | 530       | MMS60-90     | 508       |
| 1000x600x850 | MM60-100    | 533       | MMS60-100    | 515       |
| 1100x600x850 | MM60-110    | 544       | MMS60-110    | 529       |
| 1200x600x850 | MM60-120    | 572       | MMS60-120    | 552       |
| 1300x600x850 | MM60-130    | 590       | MMS60-130    | 572       |
| 1400x600x850 | MM60-140    | 614       | MMS60-140    | 593       |
| 1500x600x850 | MM60-150    | 642       | MMS60-150    | 611       |
| 1600x600x850 | MM60-160    | 666       | MMS60-160    | 623       |
| 1700x600x850 | MM60-170    | 706       | MMS60-170    | 647       |
| 1800x600x850 | MM60-180    | 746       | MMS60-180    | 689       |
| 1900x600x850 | MM60-190    | 770       | MMS60-190    | 716       |
| 2000x600x850 | MM60-200    | 825       | MMS60-200    | 774       |
| 2200x600x850 | MM60-220    | 998       | MMS60-220    | 930       |
| 2400x600x850 | MM60-240    | 1018      | MMS60-240    | 948       |

GAMA 700



| Dimensiones  | CON ESTANTE |           | CON REFUERZO |           |
|--------------|-------------|-----------|--------------|-----------|
|              | Modelo      | P.V.P.(€) | Modelo       | P.V.P.(€) |
| 600x700x850  | MM70-60     | 506       | MMS70-60     | 495       |
| 700x700x850  | MM70-70     | 524       | MMS70-70     | 497       |
| 800x700x850  | MM70-80     | 538       | MMS70-80     | 505       |
| 900x700x850  | MM70-90     | 554       | MMS70-90     | 525       |
| 1000x700x850 | MM70-100    | 574       | MMS70-100    | 550       |
| 1100x700x850 | MM70-110    | 588       | MMS70-110    | 563       |
| 1200x700x850 | MM70-120    | 621       | MMS70-120    | 601       |
| 1300x700x850 | MM70-130    | 652       | MMS70-130    | 621       |
| 1400x700x850 | MM70-140    | 682       | MMS70-140    | 654       |
| 1500x700x850 | MM70-150    | 708       | MMS70-150    | 672       |
| 1600x700x850 | MM70-160    | 726       | MMS70-160    | 680       |
| 1700x700x850 | MM70-170    | 770       | MMS70-170    | 684       |
| 1800x700x850 | MM70-180    | 810       | MMS70-180    | 734       |
| 1900x700x850 | MM70-190    | 844       | MMS70-190    | 784       |
| 2000x700x850 | MM70-200    | 883       | MMS70-200    | 829       |
| 2200x700x850 | MM70-220    | 1017      | MMS70-220    | 973       |
| 2400x700x850 | MM70-240    | 1044      | MMS70-240    | 1.008     |

GAMA 600



| Dimensiones  | CON ESTANTE |           | CON REFUERZO |           |
|--------------|-------------|-----------|--------------|-----------|
|              | Modelo      | P.V.P.(€) | Modelo       | P.V.P.(€) |
| 600x600x850  | MC60-60     | 496       | MCS60-60     | 481       |
| 700x600x850  | MC60-70     | 502       | MCS60-70     | 485       |
| 800x600x850  | MC60-80     | 512       | MCS60-80     | 492       |
| 900x600x850  | MC60-90     | 520       | MCS60-90     | 497       |
| 1000x600x850 | MC60-100    | 527       | MCS60-100    | 501       |
| 1100x600x850 | MC60-110    | 531       | MCS60-110    | 510       |
| 1200x600x850 | MC60-120    | 558       | MCS60-120    | 539       |
| 1300x600x850 | MC60-130    | 579       | MCS60-130    | 560       |
| 1400x600x850 | MC60-140    | 608       | MCS60-140    | 577       |
| 1500x600x850 | MC60-150    | 630       | MCS60-150    | 589       |
| 1600x600x850 | MC60-160    | 649       | MCS60-160    | 611       |
| 1700x600x850 | MC60-170    | 689       | MCS60-170    | 630       |
| 1800x600x850 | MC60-180    | 732       | MCS60-180    | 668       |
| 1900x600x850 | MC60-190    | 751       | MCS60-190    | 676       |
| 2000x600x850 | MC60-200    | 796       | MCS60-200    | 729       |
| 2200x600x850 | MC60-220    | 915       | MCS60-220    | 884       |
| 2400x600x850 | MC60-240    | 936       | MCS60-240    | 899       |

GAMA 700



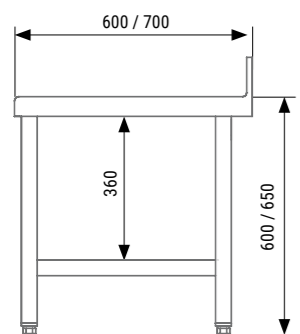
| Dimensiones  | CON ESTANTE |           | CON REFUERZO |           |
|--------------|-------------|-----------|--------------|-----------|
|              | Modelo      | P.V.P.(€) | Modelo       | P.V.P.(€) |
| 600x700x850  | MC70-60     | 501       | MCS70-60     | 476       |
| 700x700x850  | MC70-70     | 511       | MCS70-70     | 481       |
| 800x700x850  | MC70-80     | 526       | MCS70-80     | 492       |
| 900x700x850  | MC70-90     | 533       | MCS70-90     | 505       |
| 1000x700x850 | MC70-100    | 554       | MCS70-100    | 521       |
| 1100x700x850 | MC70-110    | 559       | MCS70-110    | 531       |
| 1200x700x850 | MC70-120    | 590       | MCS70-120    | 556       |
| 1300x700x850 | MC70-130    | 625       | MCS70-130    | 590       |
| 1400x700x850 | MC70-140    | 673       | MCS70-140    | 621       |
| 1500x700x850 | MC70-150    | 686       | MCS70-150    | 634       |
| 1600x700x850 | MC70-160    | 698       | MCS70-160    | 644       |
| 1700x700x850 | MC70-170    | 747       | MCS70-170    | 672       |
| 1800x700x850 | MC70-180    | 796       | MCS70-180    | 712       |
| 1900x700x850 | MC70-190    | 816       | MCS70-190    | 737       |
| 2000x700x850 | MC70-200    | 832       | MCS70-200    | 774       |
| 2200x700x850 | MC70-220    | 929       | MCS70-220    | 884       |
| 2400x700x850 | MC70-240    | 962       | MCS70-240    | 951       |

MESAS MURALES SOLDADAS ALTURA 600mm GAMA 600 Y 700



Modelo con estante

- Encimeras y estantes fabricados en acero inoxidable AISI-304 18/10 en acabado satinado y reforzados mediante omegas.
- Estructura totalmente soldada.
- Peto trasero de 100mm y canto frontal de 50mm en punto redondo totalmente soldado.
- En las mesas sin estante se incorpora tubo de refuerzo de 40x40mm que le proporciona una excelente rigidez.
- Patas en tubo de 40x40mm con pies de acero inoxidable regulable en altura mediante rosca oculta.



Modelo con refuerzo

MESAS CENTRALES SOLDADAS DE ALTURA 600mm GAMA 600 Y 700

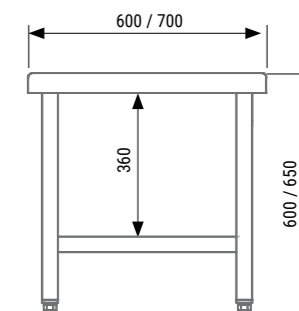
- Encimeras y estantes fabricados en acero inoxidable AISI-304 18/10 en acabado satinado y reforzados mediante omegas.
- Estructura totalmente soldada.
- Cantos frontales de 50mm en punto redondo totalmente soldados.
- En las mesas sin estante se incorpora tubo de refuerzo de 40x40mm que le proporciona una excelente rigidez.
- Patas en tubo de 40x40mm con pies de acero inoxidable regulable en altura mediante rosca oculta.



Modelo con estante



Modelo con refuerzo



GAMA 600



| Dimensiones  | CON ESTANTE |           | CON REFUERZO |           |
|--------------|-------------|-----------|--------------|-----------|
|              | Modelo      | P.V.P.(€) | Modelo       | P.V.P.(€) |
| 600x600x600  | MMB60-60    | 498       | MMSB60-60    | 489       |
| 700x600x600  | MMB60-70    | 512       | MMSB60-70    | 496       |
| 800x600x600  | MMB60-80    | 522       | MMSB60-80    | 499       |
| 900x600x600  | MMB60-90    | 530       | MMSB60-90    | 508       |
| 1000x600x600 | MMB60-100   | 533       | MMSB60-100   | 515       |
| 1100x600x600 | MMB60-110   | 544       | MMSB60-110   | 529       |
| 1200x600x600 | MMB60-120   | 572       | MMSB60-120   | 552       |
| 1300x600x600 | MMB60-130   | 590       | MMSB60-130   | 572       |
| 1400x600x600 | MMB60-140   | 614       | MMSB60-140   | 593       |
| 1500x600x600 | MMB60-150   | 642       | MMSB60-150   | 611       |
| 1600x600x600 | MMB60-160   | 666       | MMSB60-160   | 623       |
| 1700x600x600 | MMB60-170   | 706       | MMSB60-170   | 647       |
| 1800x600x600 | MMB60-180   | 746       | MMSB60-180   | 689       |
| 1900x600x600 | MMB60-190   | 770       | MMSB60-190   | 716       |
| 2000x600x600 | MMB60-200   | 825       | MMSB60-200   | 774       |
| 2200x600x600 | MMB60-220   | 998       | MMSB60-220   | 930       |
| 2400x600x600 | MMB60-240   | 1.018     | MMSB60-240   | 948       |

GAMA 700



| Dimensiones  | CON ESTANTE |           | CON REFUERZO |           |
|--------------|-------------|-----------|--------------|-----------|
|              | Modelo      | P.V.P.(€) | Modelo       | P.V.P.(€) |
| 600x700x600  | MMB70-60    | 506       | MMSB70-60    | 495       |
| 700x700x600  | MMB70-70    | 524       | MMSB70-70    | 497       |
| 800x700x600  | MMB70-80    | 538       | MMSB70-80    | 505       |
| 900x700x600  | MMB70-90    | 554       | MMSB70-90    | 525       |
| 1000x700x600 | MMB70-100   | 574       | MMSB70-100   | 550       |
| 1100x700x600 | MMB70-110   | 588       | MMSB70-110   | 563       |
| 1200x700x600 | MMB70-120   | 621       | MMSB70-120   | 601       |
| 1300x700x600 | MMB70-130   | 652       | MMSB70-130   | 621       |
| 1400x700x600 | MMB70-140   | 682       | MMSB70-140   | 654       |
| 1500x700x600 | MMB70-150   | 708       | MMSB70-150   | 672       |
| 1600x700x600 | MMB70-160   | 726       | MMSB70-160   | 680       |
| 1700x700x600 | MMB70-170   | 770       | MMSB70-170   | 684       |
| 1800x700x600 | MMB70-180   | 810       | MMSB70-180   | 734       |
| 1900x700x600 | MMB70-190   | 844       | MMSB70-190   | 784       |
| 2000x700x600 | MMB70-200   | 883       | MMSB70-200   | 829       |
| 2200x700x600 | MMB70-220   | 1017      | MMSB70-220   | 973       |
| 2400x700x600 | MMB70-240   | 1044      | MMSB70-240   | 1.008     |

GAMA 600



| Dimensiones  | CON ESTANTE |           | CON REFUERZO |           |
|--------------|-------------|-----------|--------------|-----------|
|              | Modelo      | P.V.P.(€) | Modelo       | P.V.P.(€) |
| 600x600x600  | MCB60-60    | 496       | MCSB60-60    | 481       |
| 700x600x600  | MCB60-70    | 502       | MCSB60-70    | 485       |
| 800x600x600  | MCB60-80    | 512       | MCSB60-80    | 492       |
| 900x600x600  | MCB60-90    | 520       | MCSB60-90    | 497       |
| 1000x600x600 | MCB60-100   | 527       | MCSB60-100   | 501       |
| 1100x600x600 | MCB60-110   | 531       | MCSB60-110   | 510       |
| 1200x600x600 | MCB60-120   | 558       | MCSB60-120   | 539       |
| 1300x600x600 | MCB60-130   | 579       | MCSB60-130   | 560       |
| 1400x600x600 | MCB60-140   | 608       | MCSB60-140   | 577       |
| 1500x600x600 | MCB60-150   | 630       | MCSB60-150   | 589       |
| 1600x600x600 | MCB60-160   | 649       | MCSB60-160   | 611       |
| 1700x600x600 | MCB60-170   | 689       | MCSB60-170   | 630       |
| 1800x600x600 | MCB60-180   | 732       | MCSB60-180   | 668       |
| 1900x600x600 | MCB60-190   | 751       | MCSB60-190   | 676       |
| 2000x600x600 | MCB60-200   | 796       | MCSB60-200   | 729       |
| 2200x600x600 | MCB60-220   | 915       | MCSB60-220   | 884       |
| 2400x600x600 | MCB60-240   | 936       | MCSB60-240   | 899       |

GAMA 700



| Dimensiones  | CON ESTANTE |           | CON REFUERZO |           |
|--------------|-------------|-----------|--------------|-----------|
|              | Modelo      | P.V.P.(€) | Modelo       | P.V.P.(€) |
| 600x700x600  | MCB70-60    | 501       | MCSB70-60    | 476       |
| 700x700x600  | MCB70-70    | 511       | MCSB70-70    | 481       |
| 800x700x600  | MCB70-80    | 526       | MCSB70-80    | 492       |
| 900x700x600  | MCB70-90    | 533       | MCSB70-90    | 505       |
| 1000x700x600 | MCB70-100   | 554       | MCSB70-100   | 521       |
| 1100x700x600 | MCB70-110   | 559       | MCSB70-110   | 531       |
| 1200x700x600 | MCB70-120   | 590       | MCSB70-120   | 556       |
| 1300x700x600 | MCB70-130   | 625       | MCSB70-130   | 590       |
| 1400x700x600 | MCB70-140   | 673       | MCSB70-140   | 621       |
| 1500x700x600 | MCB70-150   | 686       | MCSB70-150   | 634       |
| 1600x700x600 | MCB70-160   | 698       | MCSB70-160   | 644       |
| 1700x700x600 | MCB70-170   | 747       | MCSB70-170   | 672       |
| 1800x700x600 | MCB70-180   | 796       | MCSB70-180   | 712       |
| 1900x700x600 | MCB70-190   | 816       | MCSB70-190   | 737       |
| 2000x700x600 | MCB70-200   | 832       | MCSB70-200   | 774       |
| 2200x700x600 | MCB70-220   | 929       | MCSB70-220   | 884       |
| 2400x700x600 | MCB70-240   | 962       | MCSB70-240   | 951       |

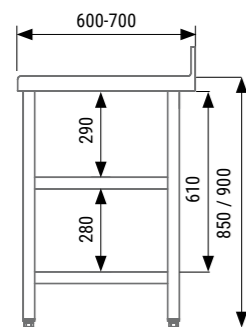
MESAS MURALES SOLDADAS GAMA 600 Y 700 CON ENCIMERA DE 1,5mm

NOVEDAD



Modelo con estante

- Encimeras en acero inoxidable AISI-304 18/10 de 1,5mm de espesor, acabado satinado y reforzados mediante omegas.
- Estantes fabricados en acero inoxidable AISI-304 18/10 en acabado satinado y reforzados mediante omegas.
- Estructura resistente, de fácil y rápido montaje mediante tornillería (llave incluida).
- Peto trasero de 100 mm y canto frontal de 50 mm en punto redondo totalmente soldado.
- Patas en tubo de 40x40 mm en acero inoxidable, con pies regulables en altura mediante rosca oculta.
- En las mesas sin estante se incorpora tubo de refuerzo de 40x40mm de acero inoxidable que le proporciona una excelente rigidez.
- Posibilidad de incorporar opcionalmente un estante intermedio adicional, que puede añadirse posteriormente.
- Pueden equiparse con cajones, cajoneras, módulos para guías y estantes sobremesa, entre otros accesorios, ver pág. 66-67.



Modelo con refuerzo

MESAS CENTRALES SOLDADAS GAMA 600 Y 700 CON ENCIMERA DE 1,5mm

NOVEDAD

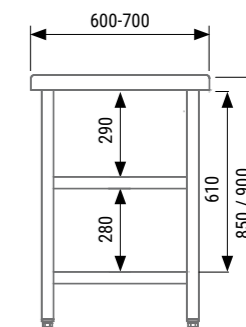


Modelo con estante

- Encimeras en acero inoxidable AISI-304 18/10 de 1,5mm de espesor, acabado satinado y reforzados mediante omegas.
- Estantes fabricados en acero inoxidable AISI-304 18/10 en acabado satinado y reforzados mediante omegas.
- Estructura resistente de fácil y rápido montaje mediante tornillería (llave incluida).
- Cantos frontales de 50mm en punto redondo totalmente soldado.
- En las mesas sin estante se incorpora tubo de refuerzo de 40x40mm que le proporciona una excelente rigidez.
- Patas en tubo en acero inoxidable de 40x40mm con pies regulables en altura mediante rosca oculta.
- Posibilidad de incorporar opcionalmente un estante intermedio adicional, que puede añadirse posteriormente.
- Pueden equiparse con cajones, cajoneras, módulos para guías y estantes sobremesa, entre otros accesorios, ver pág. 66-67.



Modelo con refuerzo



GAMA 600



| Dimensiones  | CON ESTANTE |            | CON REFUERZO |            |
|--------------|-------------|------------|--------------|------------|
|              | Modelo      | P.V.P. (€) | Modelo       | P.V.P. (€) |
| 600x600x850  | MM60-60/15  | 587        | MMS60-60/15  | 577        |
| 700x600x850  | MM60-70/15  | 607        | MMS60-70/15  | 590        |
| 800x600x850  | MM60-80/15  | 622        | MMS60-80/15  | 599        |
| 900x600x850  | MM60-90/15  | 635        | MMS60-90/15  | 613        |
| 1000x600x850 | MM60-100/15 | 645        | MMS60-100/15 | 626        |
| 1100x600x850 | MM60-110/15 | 661        | MMS60-110/15 | 646        |
| 1200x600x850 | MM60-120/15 | 695        | MMS60-120/15 | 674        |
| 1300x600x850 | MM60-130/15 | 718        | MMS60-130/15 | 701        |
| 1400x600x850 | MM60-140/15 | 748        | MMS60-140/15 | 725        |
| 1500x600x850 | MM60-150/15 | 779        | MMS60-150/15 | 749        |
| 1600x600x850 | MM60-160/15 | 810        | MMS60-160/15 | 768        |
| 1700x600x850 | MM60-170/15 | 855        | MMS60-170/15 | 797        |
| 1800x600x850 | MM60-180/15 | 901        | MMS60-180/15 | 845        |
| 1900x600x850 | MM60-190/15 | 931        | MMS60-190/15 | 876        |
| 2000x600x850 | MM60-200/15 | 991        | MMS60-200/15 | 940        |
| 2200x600x850 | MM60-220/15 | 1.176      | MMS60-220/15 | 1.108      |
| 2400x600x850 | MM60-240/15 | 1.207      | MMS60-240/15 | 1.137      |

GAMA 700



| Dimensiones  | CON ESTANTE |            | CON REFUERZO |            |
|--------------|-------------|------------|--------------|------------|
|              | Modelo      | P.V.P. (€) | Modelo       | P.V.P. (€) |
| 600x700x850  | MM70-60/15  | 604        | MMS70-60/15  | 593        |
| 700x700x850  | MM70-70/15  | 628        | MMS70-70/15  | 601        |
| 800x700x850  | MM70-80/15  | 649        | MMS70-80/15  | 615        |
| 900x700x850  | MM70-90/15  | 671        | MMS70-90/15  | 643        |
| 1000x700x850 | MM70-100/15 | 698        | MMS70-100/15 | 673        |
| 1100x700x850 | MM70-110/15 | 717        | MMS70-110/15 | 694        |
| 1200x700x850 | MM70-120/15 | 757        | MMS70-120/15 | 736        |
| 1300x700x850 | MM70-130/15 | 794        | MMS70-130/15 | 763        |
| 1400x700x850 | MM70-140/15 | 830        | MMS70-140/15 | 802        |
| 1500x700x850 | MM70-150/15 | 862        | MMS70-150/15 | 826        |
| 1600x700x850 | MM70-160/15 | 887        | MMS70-160/15 | 840        |
| 1700x700x850 | MM70-170/15 | 937        | MMS70-170/15 | 851        |
| 1800x700x850 | MM70-180/15 | 983        | MMS70-180/15 | 907        |
| 1900x700x850 | MM70-190/15 | 1.023      | MMS70-190/15 | 963        |
| 2000x700x850 | MM70-200/15 | 1.069      | MMS70-200/15 | 1.014      |
| 2200x700x850 | MM70-220/15 | 1.214      | MMS70-220/15 | 1.170      |
| 2400x700x850 | MM70-240/15 | 1.254      | MMS70-240/15 | 1.217      |

GAMA 600



| Dimensiones  | CON ESTANTE |            | CON REFUERZO |            |
|--------------|-------------|------------|--------------|------------|
|              | Modelo      | P.V.P. (€) | Modelo       | P.V.P. (€) |
| 600x600x850  | MC60-60/15  | 583        | MCS60-60/15  | 570        |
| 700x600x850  | MC60-70/15  | 598        | MCS60-70/15  | 578        |
| 800x600x850  | MC60-80/15  | 612        | MCS60-80/15  | 592        |
| 900x600x850  | MC60-90/15  | 626        | MCS60-90/15  | 602        |
| 1000x600x850 | MC60-100/15 | 639        | MCS60-100/15 | 612        |
| 1100x600x850 | MC60-110/15 | 649        | MCS60-110/15 | 627        |
| 1200x600x850 | MC60-120/15 | 679        | MCS60-120/15 | 661        |
| 1300x600x850 | MC60-130/15 | 707        | MCS60-130/15 | 689        |
| 1400x600x850 | MC60-140/15 | 741        | MCS60-140/15 | 711        |
| 1500x600x850 | MC60-150/15 | 768        | MCS60-150/15 | 726        |
| 1600x600x850 | MC60-160/15 | 793        | MCS60-160/15 | 756        |
| 1700x600x850 | MC60-170/15 | 838        | MCS60-170/15 | 779        |
| 1800x600x850 | MC60-180/15 | 887        | MCS60-180/15 | 824        |
| 1900x600x850 | MC60-190/15 | 912        | MCS60-190/15 | 837        |
| 2000x600x850 | MC60-200/15 | 962        | MCS60-200/15 | 896        |
| 2200x600x850 | MC60-220/15 | 1.092      | MCS60-220/15 | 1.063      |
| 2400x600x850 | MC60-240/15 | 1.126      | MCS60-240/15 | 1.087      |

GAMA 700



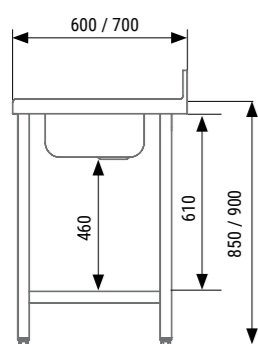
| Dimensiones  | CON ESTANTE |            | CON REFUERZO |            |
|--------------|-------------|------------|--------------|------------|
|              | Modelo      | P.V.P. (€) | Modelo       | P.V.P. (€) |
| 600x700x850  | MC70-60/15  | 600        | MCS70-60/15  | 575        |
| 700x700x850  | MC70-70/15  | 616        | MCS70-70/15  | 587        |
| 800x700x850  | MC70-80/15  | 638        | MCS70-80/15  | 602        |
| 900x700x850  | MC70-90/15  | 651        | MCS70-90/15  | 621        |
| 1000x700x850 | MC70-100/15 | 677        | MCS70-100/15 | 645        |
| 1100x700x850 | MC70-110/15 | 689        | MCS70-110/15 | 661        |
| 1200x700x850 | MC70-120/15 | 725        | MCS70-120/15 | 691        |
| 1300x700x850 | MC70-130/15 | 768        | MCS70-130/15 | 731        |
| 1400x700x850 | MC70-140/15 | 821        | MCS70-140/15 | 769        |
| 1500x700x850 | MC70-150/15 | 842        | MCS70-150/15 | 788        |
| 1600x700x850 | MC70-160/15 | 859        | MCS70-160/15 | 804        |
| 1700x700x850 | MC70-170/15 | 913        | MCS70-170/15 | 838        |
| 1800x700x850 | MC70-180/15 | 968        | MCS70-180/15 | 884        |
| 1900x700x850 | MC70-190/15 | 995        | MCS70-190/15 | 917        |
| 2000x700x850 | MC70-200/15 | 1.018      | MCS70-200/15 | 960        |
| 2200x700x850 | MC70-220/15 | 1.125      | MCS70-220/15 | 1.081      |
| 2400x700x850 | MC70-240/15 | 1.171      | MCS70-240/15 | 1.160      |



## MESAS MURALES SOLDADAS CON CUBETA GAMA 600 y 700



- Encimeras y estantes fabricados en acero inoxidable AISI-304 18/10 en acabado satinado y reforzados mediante omegas.
- Estructura totalmente soldada.
- Peto trasero de 100 mm y canto frontal de 50 mm en punto redondo totalmente soldado.
- Cubeta de 400x400x250mm con desagüe, dotada de protección antisonora.
- En las mesas sin estante se incorpora tubo de refuerzo de 40x40mm que le proporciona una excelente rigidez.
- Patas en tubo de acero inoxidable de 40x40mm con pies regulables en altura mediante rosca oculta, también en acero inoxidable.
- En la encimera se incorpora orificio de Ø37mm para la colocación de la grifería.



## MESAS CON ESTANTE

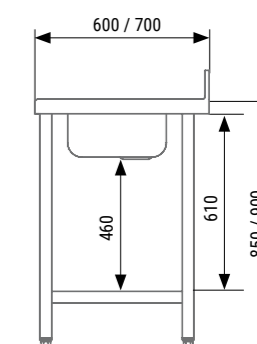
| Dimensiones  | MESAS CON ESTANTE |                |                  | P.V.P.(€) | MESAS CON REFUERZO |                |                  | P.V.P.(€) |
|--------------|-------------------|----------------|------------------|-----------|--------------------|----------------|------------------|-----------|
|              | Cubeta derecha    | Cubeta central | Cubeta izquierda |           | Cubeta derecha     | Cubeta central | Cubeta izquierda |           |
| 1000x600x850 | MCC60-100DE       | MCC60-100CE    | MCC60-100IE      | 771       | MCC60-100D         | MCC60-100C     | MCC60-100I       | 754       |
| 1200x600x850 | MCC60-120DE       | MCC60-120CE    | MCC60-120IE      | 810       | MCC60-120D         | MCC60-120C     | MCC60-120I       | 791       |
| 1400x600x850 | MCC60-140DE       | MCC60-140CE    | MCC60-140IE      | 853       | MCC60-140D         | MCC60-140C     | MCC60-140I       | 830       |
| 1500x600x850 | MCC60-150DE       | MCC60-150CE    | MCC60-150IE      | 879       | MCC60-150D         | MCC60-150C     | MCC60-150I       | 849       |
| 1600x600x850 | MCC60-160DE       | MCC60-160CE    | MCC60-160IE      | 904       | MCC60-160D         | MCC60-160C     | MCC60-160I       | 861       |
| 1800x600x850 | MCC60-180DE       | MCC60-180CE    | MCC60-180IE      | 983       | MCC60-180D         | MCC60-180C     | MCC60-180I       | 927       |
| 2000x600x850 | MCC60-200DE       | MCC60-200CE    | MCC60-200IE      | 1.062     | MCC60-200D         | MCC60-200C     | MCC60-200I       | 1.012     |
| 2200x600x850 | MCC60-220DE       | MCC60-220CE    | MCC60-220IE      | 1.235     | MCC60-220D         | MCC60-220C     | MCC60-220I       | 1.168     |
| 2400x600x850 | MCC60-240DE       | MCC60-240CE    | MCC60-240IE      | 1.256     | MCC60-240D         | MCC60-240C     | MCC60-240I       | 1.185     |
| 1000x700x850 | MCC70-100DE       | MCC70-100CE    | MCC70-100IE      | 812       | MCC70-100D         | MCC70-100C     | MCC70-100I       | 787       |
| 1200x700x850 | MCC70-120DE       | MCC70-120CE    | MCC70-120IE      | 859       | MCC70-120D         | MCC70-120C     | MCC70-120I       | 838       |
| 1400x700x850 | MCC70-140DE       | MCC70-140CE    | MCC70-140IE      | 920       | MCC70-140D         | MCC70-140C     | MCC70-140I       | 891       |
| 1500x700x850 | MCC70-150DE       | MCC70-150CE    | MCC70-150IE      | 946       | MCC70-150D         | MCC70-150C     | MCC70-150I       | 910       |
| 1600x700x850 | MCC70-160DE       | MCC70-160CE    | MCC70-160IE      | 965       | MCC70-160D         | MCC70-160C     | MCC70-160I       | 917       |
| 1800x700x850 | MCC70-180DE       | MCC70-180CE    | MCC70-180IE      | 1.048     | MCC70-180D         | MCC70-180C     | MCC70-180I       | 972       |
| 2000x700x850 | MCC70-200DE       | MCC70-200CE    | MCC70-200IE      | 1.121     | MCC70-200D         | MCC70-200C     | MCC70-200I       | 1.067     |
| 2200x700x850 | MCC70-220DE       | MCC70-220CE    | MCC70-220IE      | 1.255     | MCC70-220D         | MCC70-220C     | MCC70-220I       | 1.211     |
| 2400x700x850 | MCC70-240DE       | MCC70-240CE    | MCC70-240IE      | 1.282     | MCC70-240D         | MCC70-240C     | MCC70-240I       | 1.245     |

## MESAS MURALES SOLDADAS CON ENCIMERA DE 1,5mm Y CUBETA GAMA 600 y 700

- Encimeras y estantes fabricados en acero inoxidable AISI-304 18/10 en acabado satinado y reforzados mediante omegas.
- Estructura totalmente soldada.
- Peto trasero de 100 mm y canto frontal de 50 mm en punto redondo totalmente soldado.
- Cubeta de 400x400x250mm con desagüe, dotada de protección antisonora.
- En las mesas sin estante se incorpora tubo de refuerzo de 40x40mm que le proporciona una excelente rigidez.
- Patas en tubo de acero inoxidable de 40x40mm con pies regulables en altura mediante rosca oculta, también en acero inoxidable.
- En la encimera se incorpora orificio de Ø37mm para la colocación de la grifería.



NOVEDAD



## MESAS CON ESTANTE

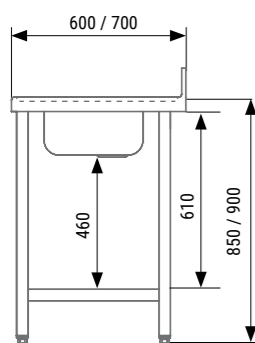
| Dimensiones  | MESAS CON ESTANTE |                |                  |           | P.V.P.(€)     | MESAS CON REFUERZO |                |                  |           | P.V.P.(€) |
|--------------|-------------------|----------------|------------------|-----------|---------------|--------------------|----------------|------------------|-----------|-----------|
|              | Cubeta derecha    | Cubeta central | Cubeta izquierda | P.V.P.(€) |               | Cubeta derecha     | Cubeta central | Cubeta izquierda | P.V.P.(€) |           |
| 1000x600x850 | MCC60-100DE/15    | MCC60-100CE/15 | MCC60-100IE/15   | 882       | MCC60-100D/15 | MCC60-100C/15      | MCC60-100I/15  | 864              |           |           |
| 1200x600x850 | MCC60-120DE/15    | MCC60-120CE/15 | MCC60-120IE/15   | 932       | MCC60-120D/15 | MCC60-120C/15      | MCC60-120I/15  | 912              |           |           |
| 1400x600x850 | MCC60-140DE/15    | MCC60-140CE/15 | MCC60-140IE/15   | 985       | MCC60-140D/15 | MCC60-140C/15      | MCC60-140I/15  | 963              |           |           |
| 1500x600x850 | MCC60-150DE/15    | MCC60-150CE/15 | MCC60-150IE/15   | 1.017     | MCC60-150D/15 | MCC60-150C/15      | MCC60-150I/15  | 986              |           |           |
| 1600x600x850 | MCC60-160DE/15    | MCC60-160CE/15 | MCC60-160IE/15   | 1.048     | MCC60-160D/15 | MCC60-160C/15      | MCC60-160I/15  | 1.006            |           |           |
| 1800x600x850 | MCC60-180DE/15    | MCC60-180CE/15 | MCC60-180IE/15   | 1.138     | MCC60-180D/15 | MCC60-180C/15      | MCC60-180I/15  | 1.082            |           |           |
| 2000x600x850 | MCC60-200DE/15    | MCC60-200CE/15 | MCC60-200IE/15   | 1.229     | MCC60-200D/15 | MCC60-200C/15      | MCC60-200I/15  | 1.178            |           |           |
| 2200x600x850 | MCC60-220DE/15    | MCC60-220CE/15 | MCC60-220IE/15   | 1.414     | MCC60-220D/15 | MCC60-220C/15      | MCC60-220I/15  | 1.345            |           |           |
| 2400x600x850 | MCC60-240DE/15    | MCC60-240CE/15 | MCC60-240IE/15   | 1.444     | MCC60-240D/15 | MCC60-240C/15      | MCC60-240I/15  | 1.375            |           |           |
| 1000x700x850 | MCC70-100DE/15    | MCC70-100CE/15 | MCC70-100IE/15   | 935       | MCC70-100D/15 | MCC70-100C/15      | MCC70-100I/15  | 911              |           |           |
| 1200x700x850 | MCC70-120DE/15    | MCC70-120CE/15 | MCC70-120IE/15   | 995       | MCC70-120D/15 | MCC70-120C/15      | MCC70-120I/15  | 974              |           |           |
| 1400x700x850 | MCC70-140DE/15    | MCC70-140CE/15 | MCC70-140IE/15   | 1.068     | MCC70-140D/15 | MCC70-140C/15      | MCC70-140I/15  | 1.039            |           |           |
| 1500x700x850 | MCC70-150DE/15    | MCC70-150CE/15 | MCC70-150IE/15   | 1.100     | MCC70-150D/15 | MCC70-150C/15      | MCC70-150I/15  | 1.064            |           |           |
| 1600x700x850 | MCC70-160DE/15    | MCC70-160CE/15 | MCC70-160IE/15   | 1.125     | MCC70-160D/15 | MCC70-160C/15      | MCC70-160I/15  | 1.078            |           |           |
| 1800x700x850 | MCC70-180DE/15    | MCC70-180CE/15 | MCC70-180IE/15   | 1.221     | MCC70-180D/15 | MCC70-180C/15      | MCC70-180I/15  | 1.144            |           |           |
| 2000x700x850 | MCC70-200DE/15    | MCC70-200CE/15 | MCC70-200IE/15   | 1.307     | MCC70-200D/15 | MCC70-200C/15      | MCC70-200I/15  | 1.252            |           |           |
| 2200x700x850 | MCC70-220DE/15    | MCC70-220CE/15 | MCC70-220IE/15   | 1.451     | MCC70-220D/15 | MCC70-220C/15      | MCC70-220I/15  | 1.408            |           |           |
| 2400x700x850 | MCC70-240DE/15    | MCC70-240CE/15 | MCC70-240IE/15   | 1.491     | MCC70-240D/15 | MCC70-240C/15      | MCC70-240I/15  | 1.455            |           |           |

MESAS MURALES SOLDADAS CON PERFIL VIERTEAGUAS Y CUBETA GAMA 600 Y 700

NOVEDAD



- Encimeras y estantes fabricados en acero inoxidable AISI-304 18/10 en acabado satinado y reforzados mediante omegas.
- Encimera embutida con perfil vierteaguas en todo su perímetro.
- Estructura totalmente soldada.
- Peto trasero de 100 mm y canto frontal de 50 mm en punto redondo totalmente soldado.
- Cubeta de 500x400x250mm con desagüe, dotada de protección antisonora.
- En las mesas sin estante se incorpora tubo de refuerzo de 40x40mm que le proporciona una excelente rigidez.
- Patas en tubo de acero inoxidable de 40x40mm con pies regulables en altura mediante rosca oculta, también en acero inoxidable.
- En la encimera se incorpora, en el centro de la cuba, orificio de Ø37mm para la colocación de la grifería.

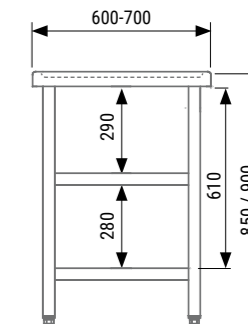


MESAS MURALES Y CENTRALES SOLDADAS CON PERFIL VIERTEAGUAS

NOVEDAD



- Encimeras y estantes fabricados en acero inoxidable AISI-304 18/10 en acabado satinado y reforzados mediante omegas.
- Encimera embutida con perfil vierteaguas en todo su perímetro.
- Estructura totalmente soldada.
- Peto trasero de 100mm y canto frontal de 50mm en las mesas murales y 2 cantos frontales de 50mm en las mesas centrales, acabados con punto redondo totalmente soldado.
- En las mesas sin estante se incorpora tubo de refuerzo de 40x40mm que le proporciona una excelente rigidez.
- Patas en tubo de acero inoxidable de 40x40mm con pies regulables en altura mediante rosca oculta, también en acero inoxidable.



MESAS CON ESTANTE



MESAS CON REFUERZO

| Dimensiones | MESAS CON ESTANTE |                |                  | P.V.P.(€)    | MESAS CON REFUERZO |                |                  | P.V.P.(€)   |       |
|-------------|-------------------|----------------|------------------|--------------|--------------------|----------------|------------------|-------------|-------|
|             | Cubeta derecha    | Cubeta central | Cubeta izquierda |              | Cubeta derecha     | Cubeta central | Cubeta izquierda |             |       |
| 600         | 1200x600x850      | MCCV60-120DE   | MCCV60-120CE     | MCCV60-120IE | 963                | MCCV60-120D    | MCCV60-120C      | MCCV60-120I | 944   |
|             | 1600x600x850      | MCCV60-160DE   | MCCV60-160CE     | MCCV60-160IE | 1.057              | MCCV60-160D    | MCCV60-160C      | MCCV60-160I | 1.014 |
|             | 2000x600x850      | MCCV60-200DE   | MCCV60-200CE     | MCCV60-200IE | 1.216              | MCCV60-200D    | MCCV60-200C      | MCCV60-200I | 1.165 |
| 700         | 1200x700x850      | MCCV70-120DE   | MCCV70-120CE     | MCCV70-120IE | 1.012              | MCCV70-120D    | MCCV70-120C      | MCCV70-120I | 991   |
|             | 1600x700x850      | MCCV70-160DE   | MCCV70-160CE     | MCCV70-160IE | 1.118              | MCCV70-160D    | MCCV70-160C      | MCCV70-160I | 1.070 |
|             | 2000x700x850      | MCCV70-200DE   | MCCV70-200CE     | MCCV70-200IE | 1.274              | MCCV70-200D    | MCCV70-200C      | MCCV70-200I | 1.220 |



| Dimensiones | MESAS MURALES |           |              |            | MESAS CENTRALES |           |              |            |     |
|-------------|---------------|-----------|--------------|------------|-----------------|-----------|--------------|------------|-----|
|             | CON ESTANTE   |           | CON REFUERZO |            | CON ESTANTE     |           | CON REFUERZO |            |     |
|             | Modelo        | P.V.P.(€) | Modelo       | P.V.P.(€)  | Modelo          | P.V.P.(€) | Modelo       | P.V.P.(€)  |     |
| 600         | 1200x600x850  | MMV60-120 | 725          | MMVS60-120 | 706             | MCV60-120 | 711          | MCVS60-120 | 692 |
|             | 1600x600x850  | MMV60-160 | 819          | MMVS60-160 | 776             | MCV60-160 | 802          | MCVS60-160 | 764 |
|             | 2000x600x850  | MMV60-200 | 978          | MMVS60-200 | 927             | MCV60-200 | 949          | MCVS60-200 | 882 |
| 700         | 1200x700x850  | MMV70-120 | 774          | MMVS70-120 | 754             | MCV70-120 | 743          | MCVS70-120 | 708 |
|             | 1600x700x850  | MMV70-160 | 880          | MMVS70-160 | 832             | MCV70-160 | 851          | MCVS70-160 | 797 |
|             | 2000x700x850  | MMV70-200 | 1.036        | MMVS70-200 | 982             | MCV70-200 | 985          | MCVS70-200 | 927 |

## MESAS EN ÁNGULO SOLDADAS PARA RINCÓN



Modelo MMRD-67

- Fabricadas en acero inoxidable AISI-304 18/10 satinado.
- Encimera y estante reforzados mediante omegas.
- Fácil instalación mediante tornillería incluida.
- Patas en tubo de 40x40 mm con pies de acero inoxidable regulable en altura mediante rosca oculta.
- Cantos rectos para unir a otras encimeras o mesas.

| Modelo | Dimensiones | P.V.P. (€) |
|--------|-------------|------------|
| MMR-66 | 600x600x850 | 582        |
| MMR-77 | 700x700x850 | 645        |
| MMR-67 | 600x700x850 | 616        |
| MMR-76 | 700x600x850 | 616        |

## ESTANTE INTERMEDIO PARA MESA RINCÓN

- Fácil instalación mediante tornillería incluida.

| Modelo    | Dimensiones | P.V.P. (€) |
|-----------|-------------|------------|
| EBR-66    | 600x600x850 | 152        |
| EBR-77    | 700x700x850 | 160        |
| EBR-67/76 | 600x700x850 | 156        |

## ESTANTES PARA MESAS

- Estantes y estantes intermedios para toda la gama de mesas.
- Fabricados en acero inoxidable AISI-304 18/10 en acabado satinado con frontal de 40mm, reforzados mediante omegas.
- Los estantes suplementarios intermedios deben salir soldados de la fábrica.

## GAMA 600

| Modelo | Para mesas | P.V.P.(€) |
|--------|------------|-----------|
| EB-66  | 600x600    | 106       |
| EB-76  | 700x600    | 114       |
| EB-86  | 800x600    | 126       |
| EB-96  | 900x600    | 138       |
| EB-106 | 1000x600   | 151       |
| EB-116 | 1100x600   | 158       |
| EB-126 | 1200x600   | 165       |
| EB-136 | 1300x600   | 179       |
| EB-146 | 1400x600   | 196       |
| EB-156 | 1500x600   | 204       |
| EB-166 | 1600x600   | 213       |
| EB-176 | 1700x600   | 231       |
| EB-186 | 1800x600   | 247       |
| EB-196 | 1900x600   | 252       |
| EB-206 | 2000x600   | 258       |
| EB-226 | 2200x600   | 265       |
| EB-246 | 2400x600   | 289       |

## GAMA 700

| Modelo | Para mesas | P.V.P.(€) |
|--------|------------|-----------|
| EB-67  | 600x700    | 111       |
| EB-77  | 700x700    | 124       |
| EB-87  | 800x700    | 142       |
| EB-97  | 900x700    | 151       |
| EB-107 | 1000x700   | 162       |
| EB-117 | 1100x700   | 169       |
| EB-127 | 1200x700   | 189       |
| EB-137 | 1300x700   | 200       |
| EB-147 | 1400x700   | 210       |
| EB-157 | 1500x700   | 224       |
| EB-167 | 1600x700   | 251       |
| EB-177 | 1700x700   | 261       |
| EB-187 | 1800x700   | 269       |
| EB-197 | 1900x700   | 272       |
| EB-207 | 2000x700   | 277       |
| EB-227 | 2200x700   | 285       |
| EB-247 | 2400x700   | 307       |



## PETO LATERAL PARA MESAS

- Construido en acero inoxidable AISI 304 satinado.
- Se integra en cualquier encimera o fregadero de Eratos.
- En las mesas soldadas se entregan ya montados.

| Modelo | Peto      | Gama | P.V.P.(€) |
|--------|-----------|------|-----------|
| PL-60D | Derecho   | 600  | 125       |
| PL-60I | Izquierdo | 600  | 125       |
| PL-70D | Derecho   | 700  | 136       |
| PL-70I | Izquierdo | 700  | 136       |



## PLAFÓN LATERAL PARA MESAS

- Construido en acero inoxidable AISI 304 18/10 en acabado satinado.
- Fácil instalación mediante tornillería incluida.
- Integrable en cualquier mesa de Eratos.
- En las mesas soldadas se entregan ya montados.

| Modelo | Gama | P.V.P.(€) |
|--------|------|-----------|
| PLM-60 | 600  | 129       |
| PLM-70 | 700  | 135       |



## MÓDULO CUERPO DE GUÍAS

- Fabricados en acero inoxidable AISI-304 18/10.
- Fácil instalación (tornillería incluida).
- Pueden añadirse posteriormente a mesas ya instaladas.
- 8 pares de guías con una separación de 70mm.

| Modelo | Dimensiones | Guías      | P.V.P. (€) |
|--------|-------------|------------|------------|
| CG-GN  | 380x570x590 | GN 1/1     | 361        |
| CG-PS  | 660x570x590 | Pasteleras | 402        |



## CAJONES CON GUÍAS TELESCÓPICAS

- Fabricados en acero inoxidable AISI-304 18/10.
- Cajón extraíble dotado de guías telescópicas con freno.
- Cada cajón puede alojar una cubeta GN1/1.
- Fácil instalación (tornillería incluida).
- Pueden añadirse posteriormente a mesas ya instaladas.
- Si se requieren montados a las mesas soldadas se debe indicar en el pedido.

|     | Modelo | Dimensiones | Cajones | Capacidad | P.V.P. (€) |
|-----|--------|-------------|---------|-----------|------------|
| 600 | CM60   | 330x561x190 | 1       | GN1/1-100 | 201        |
|     | CM62   | 390x561x440 | 2       | GN1/1-100 | 347        |
|     | CM61   | 390x561x440 | 1       | GN1/1-200 | 334        |
| 700 | CM70   | 330x626x190 | 1       | GN1/1-100 | 222        |
|     | CM72   | 390x626x440 | 2       | GN1/1-100 | 355        |
|     | CM71   | 390x626x440 | 1       | GN1/1-200 | 340        |



## MÓDULOS CAJONERA

- Fabricados en acero inoxidable AISI-304 18/10.
- Cajones extraíbles dotados de guías telescópicas con freno.
- Cada cajón puede alojar una cubeta GN1/1.
- Cerradura individual opcional.
- Fácil instalación (tornillería incluida).
- Pueden añadirse posteriormente a mesas ya instaladas.
- Si se requieren montados a las mesas soldadas se debe indicar en el pedido.

| Modelo | Dimensiones | Cajones | Capacidad | P.V.P. (€) |
|--------|-------------|---------|-----------|------------|
| CM3    | 390x562x596 | 3       | GN1/1-100 | 604        |
| CM21   | 390x562x596 | 1       | GN1/1-200 | 650        |
|        |             | 1       | GN1/1-100 |            |
| CM12   | 390x562x596 | 1       | GN1/1-100 | 650        |
|        |             | 1       | GN1/1-100 |            |



## CERRADURA CAJÓN INDIVIDUAL

| Modelo | Descripción                | P.V.P. (€) |
|--------|----------------------------|------------|
| OCPB   | Cerradura cajón individual | 43         |



## ESTANTERÍAS DE SOBREMESA

- Construidas en acero inoxidable AISI 304 18/10 satinado.
- Instalación rápida y fácil mediante pequeños orificios en la encimera (se adjunta manual con explicación de montaje).
- Patas en tubo redondo de  $\varnothing$  30 mm.
- Se pueden acoplar a todo tipo de mesas.
- Pueden equiparse con pantallas de luz y/o calor (no incluidas).



## DESMONTADAS

| Modelo  | Dimensiones  | P.V.P. (€) | Modelo  | Dimensiones  | P.V.P. (€) |
|---------|--------------|------------|---------|--------------|------------|
| ESD-71  | 700x350x400  | 316        | ESD-72  | 700x350x700  | 435        |
| ESD-91  | 900x350x400  | 321        | ESD-92  | 900x350x700  | 443        |
| ESD-111 | 1100x350x400 | 325        | ESD-112 | 1100x350x700 | 450        |
| ESD-131 | 1300x350x400 | 334        | ESD-132 | 1300x350x700 | 462        |
| ESD-151 | 1500x350x400 | 353        | ESD-152 | 1500x350x700 | 499        |
| ESD-171 | 1700x350x400 | 369        | ESD-172 | 1700x350x700 | 547        |
| ESD-191 | 1900x350x400 | 387        | ESD-192 | 1900x350x700 | 563        |
| ESD-211 | 2100x350x400 | 429        | ESD-212 | 2100x350x700 | 632        |

## SOLDADAS

| Modelo | Dimensiones  | P.V.P. (€) | Modelo | Dimensiones  | P.V.P. (€) |
|--------|--------------|------------|--------|--------------|------------|
| ES-71  | 700x350x400  | 374        | ES-72  | 700x350x700  | 491        |
| ES-91  | 900x350x400  | 378        | ES-92  | 900x350x700  | 500        |
| ES-111 | 1100x350x400 | 382        | ES-112 | 1100x350x700 | 508        |
| ES-131 | 1300x350x400 | 414        | ES-132 | 1300x350x700 | 541        |
| ES-151 | 1500x350x400 | 434        | ES-152 | 1500x350x700 | 580        |
| ES-171 | 1700x350x400 | 449        | ES-172 | 1700x350x700 | 626        |
| ES-191 | 1900x350x400 | 489        | ES-192 | 1900x350x700 | 667        |
| ES-211 | 2100x350x400 | 532        | ES-212 | 2100x350x700 | 734        |

Ejemplos de aplicación de las estanterías instaladas con pantallas de luz y calor o pantallas de calor, ver siguiente página.



## PANTALLAS CON LUZ Y/O CALOR

- Construidas en acero inoxidable AISI 304 18/10 satinado.
- Interruptor de marcha luminoso.
- Las lamparas halógenas incorporan protección de cristal.
- Instalación fácil y rápida.

## PANTALLAS LUZ Y CALOR MEDIANTE LÁMPARAS HALÓGENAS

- Pantalla para mantener caliente e iluminar los productos.
- La luz y el calor se realiza mediante lámparas halógenas de alta potencia.

| Modelo | Dimensiones | Nº Lámparas | Potencia | P.V.P. (€) |
|--------|-------------|-------------|----------|------------|
| PL-80  | 800x150x60  | 2           | 600 W    | 521        |
| PL-120 | 1200x150x60 | 3           | 900 W    | 575        |
| PL-160 | 1600x150x60 | 4           | 1200 W   | 626        |



LUZ   
CALOR 

## PANTALLAS CON LUZ HALÓGENA Y CALOR CON RESISTENCIA CERÁMICA

- Pantalla para mantener caliente e iluminar los productos.
- Ofrece una mayor intensidad de calor gracias a los elementos cerámicos que proveen un calor intenso y más concentrado. La luz se produce mediante lámparas halógenas y el calor mediante resistencias cerámicas, tipo teja.

| Modelo  | Dimensiones | Nº Lámparas y resistencias | Potencia | P.V.P. (€) |
|---------|-------------|----------------------------|----------|------------|
| PLC-80  | 800x150x60  | 2+2                        | 890 W    | 735        |
| PLC-120 | 1200x150x60 | 3+2                        | 1210 W   | 813        |
| PLC-160 | 1600x150x60 | 4+3                        | 1530 W   | 972        |



LUZ   
CALOR 

## PANTALLAS DE CALOR MEDIANTE RESISTENCIAS CERÁMICAS

- Pantalla para mantener caliente los productos.
- Ofrece una gran intensidad de calor sobre los alimentos gracias a las lámparas cerámicas que proveen un calor intenso y más concentrado.

| Modelo  | Dimensiones | Nº Resistencias | Potencia | P.V.P. (€) |
|---------|-------------|-----------------|----------|------------|
| PCC-80  | 800x150x60  | 2               | 750 W    | 568        |
| PCC-120 | 1200x150x60 | 3               | 1000 W   | 644        |
| PCC-160 | 1600x150x60 | 4               | 1250 W   | 719        |



LUZ   
CALOR 

## OPCIÓN ARO DESBARAZADO EN MESA

- Agujero de Ø200mm mecanizado en encimera.
- Aro de goma desmontable.



| Modelo  | Descripción                    | P.V.P. (€) |
|---------|--------------------------------|------------|
| AAD-200 | Agujero en encimera + Aro goma | 89         |
| AD-200  | Recambio aro de goma           | 40         |

## KIT DE RUEDAS Ø 125 mm.

- Ruedas de Ø125mm
- Se suministran dos ruedas con freno en cada kit.



| Para mesas | Modelo | Nº de ruedas | P.V.P. (€) |
|------------|--------|--------------|------------|
| ≤ 2000 mm  | KR4    | 4            | 232        |
| > 2000 mm  | KR6    | 6            | 339        |

## SOLDAR CUBETA EN MESAS

- Cubetas fabricadas en acero inoxidable AISI-304 18/10 de 400x400x250mm y 500x400x250mm con desagüe y dotadas de protección antisoborna.



| Modelo  | Descripción-Posición cubeta           | P.V.P. (€) | Modelo  | Descripción-Posición cubeta           | P.V.P. (€) |
|---------|---------------------------------------|------------|---------|---------------------------------------|------------|
| CSE-44D | Cubeta soldada 400x400 a la derecha   | 233        | CSE-54D | Cubeta soldada 500x400 a la derecha   | 304        |
| CSE-44I | Cubeta soldada 400x400 a la izquierda | 233        | CSE-54I | Cubeta soldada 500x400 a la izquierda | 304        |
| CSE-44C | Cubeta soldada 400x400 en el centro   | 233        | CSE-54C | Cubeta soldada 500x400 en el centro   | 304        |

## MESAS DE APOYO Y SERVICIO PARA TERRAZA

NOVEDAD

- Mesas con ruedas diseñadas para los establecimientos con terrazas, con el objetivo de dar apoyo al servicio de los camareros.
- Fabricadas en acero inoxidable AISI-304 18/10 con acabado satinado.
- Encimeras con peto trasero de 150 mm de altura y canto frontal de 50 mm en punto redondo, totalmente soldados.
- Como opción se pueden colocar un juego de petos laterales, modelo PMT.
- Encimera y estantes reforzados mediante omegas.
- Provistas de 4 ruedas de 125mm, 2 de ellas con freno.
- En la parte superior dispone de cajones con guías telescópicas, para la organización de los cubiertos o utensilios varios.
- Posibilidad opcional de incorporar cerradura con llave, tanto en los cajones como en las puertas, modelo OCPB : 43 € para cajón y modelo OCPC : 88 € para puerta.
- Existen 2 modelos, unos abiertos y otros cerrados con puertas correderas.
- Estante intermedio regulable en altura mediante soportes de gran resistencia.
- Como dotación incluye un tirador para facilitar el traslado del mueble que puede instalarse en cualquiera de los costados.
- Como opción, se puede colocar un soporte para dejar las bandejas (modelo SMT).



Tirador mueble



Soporte bandejas (SMT)



Juego petos laterales (PTM)

## MESAS ABIERTAS Y CON CAJONES

| Modelo    | Dimensiones        | Nº de cajones | P.V.P. (€) |
|-----------|--------------------|---------------|------------|
| MTA50-80  | 800x500x1045/1200  | 2             | 1.264      |
| MTA50-100 | 1000x500x1045/1200 | 2             | 1.305      |
| MTA50-120 | 1200x500x1045/1200 | 3             | 1.543      |

## MESAS CERRADAS CON PUERTAS Y CON CAJONES

| Modelo    | Dimensiones        | Nº de cajones | P.V.P. (€) |
|-----------|--------------------|---------------|------------|
| MTC50-100 | 1000x500x1045/1200 | 2             | 1.577      |
| MTC50-120 | 1200x500x1045/1200 | 3             | 1.845      |

## OPCIONES

| Modelo | Descripción                          | Dimensiones        | P.V.P. (€) |
|--------|--------------------------------------|--------------------|------------|
| SMT    | soporte bandejas mueble terraza      | 1000x500x1045/1200 | 55         |
| PTM    | juego petos laterales mueble terraza | 1200x500x1045/1200 | 156        |

## MESAS MURALES DE CORTE

- Fabricadas en acero inoxidable AISI-304 18/10 con acabado satinado.
- Encimera y estante opcionales reforzados mediante omegas.
- Polietileno desmontable de 20mm de espesor, de color blanco.
- Patas en tubo de 40x40mm con pies de acero inoxidable regulable en altura mediante rosca oculta.
- Los modelos desmontados incluyen una robusta estructura reforzada con faldones que ofrece una total solidez.
- Las mesas montadas se suministran totalmente soldadas.

## MESAS DE CORTE CON ESTANTE



| DESMONTADA |             |              |            |
|------------|-------------|--------------|------------|
|            | Modelo      | Dimensiones  | P.V.P. (€) |
| 600        | MMCED60-100 | 1000x600x850 | 968        |
|            | MMCED60-150 | 1500x600x850 | 1.108      |
| 700        | MMCED70-100 | 1000x700x850 | 1.047      |
|            | MMCED70-150 | 1500x700x850 | 1.202      |
| SOLDADA    |             |              |            |
|            | Modelo      | Dimensiones  | P.V.P. (€) |
| 600        | MMCE60-100  | 1000x600x850 | 1.027      |
|            | MMCE60-150  | 1500x600x850 | 1.175      |
| 700        | MMCE70-100  | 1000x700x850 | 1.110      |
|            | MMCE70-150  | 1500x700x850 | 1.273      |

## MESAS DE CORTE SIN ESTANTE



| DESMONTADA |            |              |            |
|------------|------------|--------------|------------|
|            | Modelo     | Dimensiones  | P.V.P. (€) |
| 600        | MMCS60-100 | 1000x600x850 | 901        |
|            | MMCS60-150 | 1500x600x850 | 985        |
| 700        | MMCS70-100 | 1000x700x850 | 976        |
|            | MMCS70-150 | 1500x700x850 | 947        |
| SOLDADA    |            |              |            |
|            | Modelo     | Dimensiones  | P.V.P. (€) |
| 600        | MMCS60-100 | 1000x600x850 | 954        |
|            | MMCS60-150 | 1500x600x850 | 1.044      |
| 700        | MMCS70-100 | 1000x700x850 | 1.035      |
|            | MMCS70-150 | 1500x700x850 | 1.004      |

## PILONES DE CORTE



- Fabricado en acero inoxidable AISI-304 18/10.
- Patas en tubo de 40x40mm con pies de acero inoxidable regulable en altura mediante rosca oculta.
- Estructura reforzada, con estante inferior incluido.
- Se suministran totalmente soldadas.
- Polietileno desmontable de 50 o 100mm de espesor, de color blanco.

| Modelo   | Dimensiones | P.V.P. (€) |
|----------|-------------|------------|
| PC50-50  | 500x500x850 | 560        |
| PC50-100 | 500x500x900 | 773        |

## MESAS SOPORTE PARA HORNOS DE GASTRONOMÍA Y PASTELERÍA

- Todos los modelos se suministran completamente soldados.
- Diseñado para la colocación de hornos de gastronomía y pastelería.
- Modelos con guías y sin guías.
- Fabricados íntegramente en acero inoxidable AISI-304 18/10 con acabado satinado y refuerzos con omegas de acero.
- Los modelos sin guías incorporan estante inferior en acero inoxidable AISI 304 18/10.
- Cuerpo guías en AISI 304 18/10.
- Cantos frontales de 50mm totalmente soldados.
- Patas en tubo de 40x40mm con pies regulables mediante rosca oculta sanitaria. Altura adaptable entre 70 y 76cm.



## MESAS CON GUÍAS GASTRO-NORM

| Modelo   | Dimensiones      | Capacidad                                | P.V.P. (€) |
|----------|------------------|--|------------|
| MHG-8575 | 850 x 750 x 700  | 2 cuerpos de guía para 6 GN 1/1          | 733        |
| MHG-8585 | 850 x 850 x 700  | 2 cuerpos de guías para 6 GN 1/1         | 776        |
| MHG-1085 | 1100 x 850 x 700 | 1 cuerpo para 6 GN 1/1 y 1 para 6 GN 2/1 | 894        |
| MHG-1095 | 1100 x 950 x 700 | 1 cuerpo para 6 GN 1/1 y 1 para 6 GN 2/1 | 947        |



## MESAS CON GUÍAS PASTELERÍA DE 60 x 40cm.

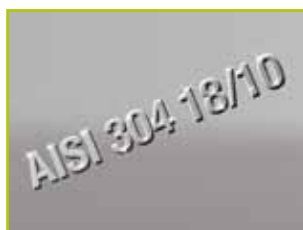
| Modelo   | Dimensiones  | Capacidad                               | P.V.P. (€) |
|----------|--------------|---|------------|
| MHP-8585 | 850x850x700  | 1 cuerpo de guías para 6 latas 400x600  | 746        |
| MHP-1085 | 1100x850x700 | 2 cuerpos de guías para 6 latas 400x600 | 817        |



## MESAS SOPORTE SIN GUÍAS

| Modelo  | Dimensiones      | Capacidad               | P.V.P. (€) |
|---------|------------------|-------------------------|------------|
| MH-8575 | 850 x 750 x 700  | Sin guías - con estante | 576        |
| MH-8585 | 850 x 850 x 700  | Sin guías - con estante | 596        |
| MH-1085 | 1100 x 850 x 700 | Sin guías - con estante | 693        |
| MH-1095 | 1100 x 950 x 700 | Sin guías-con estante   | 706        |



**Máxima calidad**

Productos fabricados en acero inoxidable AISI 304 18/10. Diseñados para un uso profesional duradero, con líneas funcionales. Acabados robustos, sólidos e higiénicos.

**Ergonomía y productividad.**

Mesas profesionales, ergonómicas, compactas y muy equipadas. Diseñadas para facilitar y optimizar el trabajo del barman aumentando su productividad y la facturación del establecimiento.

**Modelos refrigerados.**

Los modelos refrigerados son estaciones de cóctel muy compactas y funcionales. Disponen de una cámara frigorífica, dotada con amplios cajones totalmente extraíbles mediante guías telescópicas.

**Práctica cuba aislada**

Cuba de gran tamaño aislada con poliuretano inyectado de alta densidad y de gran espesor. Soldada, estanca y con desagüe. Dispone de dobles fondos perforados, separadores móviles y cubetas.

**Funcionalidad profesional**

Fregadero con grifo, doble fondo perforado y moja-copas, tabla de corte con recipiente para desperdicios extraíble, barra de polipropileno cierracóctelera, soporte para blender, carriles rápidos, etc.

**Amplia gama**

Existe una mesa para cada necesidad: Modelos básicos, para combinados, mesas para coctelería profesional, estaciones cóctel refrigeradas, muebles de cóctel móviles con barra y panel decorativo, etc.

**Opciones y accesorios**

En función del modelo, pueden equiparse opciones y accesorios tales como un 2º carril rápido, cubetas GN para ingredientes, varios tipos de grifos, ruedas, barra superior y panel decorativo.

**Disponibilidad**

Todo el catálogo de mesas y estaciones de coctelería de Eratos, así como sus opciones, están disponibles para enviarse en un reducido plazo de 24 a 72 horas, dependiendo del modelo.

## MESA PARA PREPARACIÓN COMBINADOS

- Mesa fabricada en acero inoxidable AISI 304 18/10, satinado.
- Estructura de tubo en acero inoxidable de 40x40mm soldada a la encimera.
- Modelo fabricado con estante inferior o con refuerzo trasero.
- Pies de acero inoxidable regulable en altura mediante rosca oculta.
- Encimera con peto trasero de 40mm.
- Superficie de apoyo de 520x170mm.
- Cuba aislada térmicamente de 725x400x205/215mm con poliuretano inyectado ecológico y desagüe incorporado.
- Incorpora fondo perforado en toda la cuba así como 2 separadores móviles.
- Capacidad cuba aislada: 2 zonas para hielo, 1 zona para botellas y 1 zona para 7 cubetas de GN 1/9-100 (cubetas no incluidas en el precio, ver kit opcional KC-120).
- Carril rápido frontal de 900x110mm con capacidad para 10/11 botellas, fácilmente desmontable. Como opción se puede colocar un 2º carril modelo CR-100.
- Incorpora tabla de corte-golpeador cierra cóctelera en polietileno, extraíble para la limpieza.



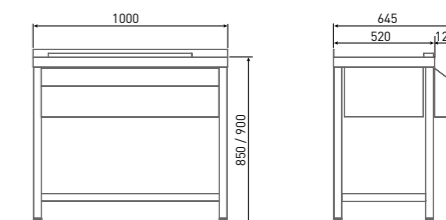
Modelo MCE-100



Modelo MCS-100 + opciones de kit cubetas KC-120 y 2º carril botellas CR-100



Opcional, 2º carril para botellas, mod. CR-100



| Modelo          | Tipo                             | Dimensiones  | Dimensiones con 2º carril | P.V.P. (€) |
|-----------------|----------------------------------|--------------|---------------------------|------------|
| MCE-100         | Mesa con estante                 | 1000x645x900 | 1000x785x900              | 1.501      |
| MCS-100         | Mesa con refuerzo trasero        | 1000x645x900 | 1000x785x900              | 1.501      |
| <b>Opciones</b> |                                  |              |                           |            |
| CR-100          | 2º carril rápido botellas        | 910x140x260  |                           | 148        |
| KC-120          | Kit 7 Cubetas inox. GN 1/9 100mm |              |                           | 138        |

## BANDEJAS SOBRE BARRA

- Diseñado para ser instalado encima de las barras.
- Conjunto base y rejillas fabricados en acero inoxidable AISI 304.
- Cajón-base provisto de orificio y tubo para desaguar los líquidos.

| Modelo | Dimensiones | Nº de rejillas | P.V.P. (€) |
|--------|-------------|----------------|------------|
| KB-120 | 1205x205x20 | 3              | 246        |
| KB-160 | 1605x205x20 | 4              | 318        |
| KB-200 | 2005x205x20 | 5              | 361        |



## MESAS PARA PREPARACIÓN DE CÓCTELES

NOVEDAD

## MESA CÓCTEL 1200 mm

- Fabricada en acero inoxidable AISI 304 18/10, satinado.
- Estructura de tubo en acero inoxidable de 40x40mm soldada a la encimera.
- Se fabrican 4 modelos, uno con estante inferior, otro con refuerzo trasero y estos 2, con la cuba de fregadero a derecha y a izquierda.
- Encimera con peto trasero de 40mm.
- Fregadero de 275x250x165mm con desagüe incorporado.
- Grifo monomando incluido.
- Moja-vasos a presión, con rejilla desmontable.
- 1 recipiente para desperdicios extraíble.
- Incorpora 2 tablas de corte/golpeador cierra coctelera en polietileno, extraíbles para la limpieza, una de 190x280x20mm y otra de 730x60x20mm.
- Cuba aislada térmicamente con poliuretano inyectado ecológico de 725x400x215mm y desagüe incorporado.
- Incorpora fondo perforado en toda la cuba, así como 2 separadores móviles.
- Capacidad cuba aislada: 1 zona para botellas, 2 zonas para hielo y 1 zona para cubetas de 7 cubetas GN 1/9 (cubetas no incluidas en el precio, ver kit opcional KC-120).
- Carril rápido de 785mm con capacidad para 7/9 botellas, fácilmente desmontable. Como opción puede añadirse un 2º carril.
- 1 soporte para batidora y/o mezclador, con orificio pasacables, fácilmente desmontable.
- Como opción, puede solicitarlas con el kit de ruedas KR4.



Grifo monomando incluido.



Recipiente para desperdicios, extraíble.



Pies de altura regulable



Opcional, 2º carril para botellas, mod. CR-120



Modelo MCE-120D



Modelo MCS-120D + opciones de kit cubetas KC-120 y 2º carril botellas CR-120

| Modelo   | Tipo                             | Cuba fregadero | Dimensiones  | Dimensiones con 2º carril | P.V.P. (€) |
|----------|----------------------------------|----------------|--------------|---------------------------|------------|
| MCE-120D | Mesa con estante                 | derecha        | 1200x745x900 | 1200x785x900              | 1.918      |
| MCE-120I | Mesa con estante                 | izquierda      | 1200x745x900 | 1200x785x900              | 1.918      |
| MCS-120D | Mesa con refuerzo                | derecha        | 1200x745x900 | 1200x785x900              | 1.918      |
| MCS-120I | Mesa con refuerzo                | izquierda      | 1200x745x900 | 1200x785x900              | 1.918      |
| Opciones |                                  |                |              |                           |            |
| KC-120   | Kit 7 Cubetas inox. GN 1/9 100mm |                |              |                           | 138        |
| CR-120   | 2º carril rápido para botellas   |                | 785x140x260  |                           | 148        |
| KR4      | Kit 4 ruedas, 2 con freno        |                | ø125 mm      |                           | 232        |

## MESA CÓCTEL 1600 mm

- Fabricada en acero inoxidable AISI 304 18/10, satinado.
- Estructura de tubo en acero inoxidable de 40x40mm soldada a la encimera.
- Se fabrican 4 modelos, uno con estante inferior, otro con refuerzo trasero y estos 2, con la cuba de fregadero a derecha y a izquierda.
- Encimera con peto trasero de 40mm.
- Fregadero de 275x250x165mm con desagüe incorporado.
- Grifo monomando incluido.
- Moja-vasos a presión, con rejilla desmontable.
- 1 recipiente para desperdicios extraíble.
- Incorpora 2 tablas de corte/golpeador cierra coctelera en polietileno, extraíbles para la limpieza, una de 190x280x20mm y otra de 730x60x20mm.
- Cuba de 1070x400x215mm, aislada térmicamente con poliuretano inyectado ecológico y desagüe incorporado.
- Incorpora fondo perforado en toda la cuba, así como 3 separadores móviles.
- Capacidad cuba aislada: 2 zonas para botellas, 2 zonas para hielo y 1 zona para 10 cubetas GN1/9 (cubetas no incluidas en el precio, ver kit opcional KC-160).
- Carril rápido frontal con capacidad para 12/14 botellas, fácilmente desmontable. Como opción puede añadirse un 2º carril.
- 1 soporte para batidora y/o mezclador, con orificio pasacables, fácilmente desmontable.
- Como opción, puede solicitarlas con el kit de ruedas KR4.



Modelo MCE-160D + kit cubetas KC-160



Vista superior mod. MCE-160I + kit cubetas KC-160 (cuba izquierda)



Separadores móviles incluidos



Kit ruedas KR4, como opción



Opcional: Kit cubetas: KC-160



Opcional, 2º carril para botellas, mod. CR-160

| Modelo   | Tipo                              | Cuba fregadero | Dimensiones  | Dimensiones con 2º carril | P.V.P. (€) |
|----------|-----------------------------------|----------------|--------------|---------------------------|------------|
| MCE-160D | Mesa con estante                  | derecha        | 1600x745x900 | 1600x785x900              | 2.484      |
| MCE-160I | Mesa con estante                  | izquierda      | 1600x745x900 | 1600x785x900              | 2.484      |
| MCS-160D | Mesa con refuerzo                 | derecha        | 1600x745x900 | 1600x785x900              | 2.484      |
| MCS-160I | Mesa con refuerzo                 | izquierda      | 1600x745x900 | 1600x785x900              | 2.484      |
| Opciones |                                   |                |              |                           |            |
| KC-160   | Kit 10 Cubetas inox. GN 1/9 100mm |                |              |                           | 198        |
| CR-160   | 2º carril rápido para botellas    |                | 1190x140x260 |                           | 160        |
| KR4      | Kit 4 ruedas, 2 con freno         |                | ø125 mm      |                           | 232        |



## MESA CÓCTEL DOBLE 2000 MM

- Fabricada en acero inoxidable AISI 304 18/10, acabado satinado.
- Estructura de tubo en acero inoxidable de 40x40mm, totalmente soldada a la encimera.
- Encimera con peto trasero de 40mm.
- Se fabrican dos modelos, uno con estante inferior y otro con refuerzo trasero.
- 2 fregaderos de 275x250x165mm, con desagüe incorporado.
- 2 grifos monomando incluidos.
- 2 moja-vasos a presión, con rejilla desmontable.
- 2 recipientes para desperdicios extraíbles.
- Incorpora 3 tablas de corte/golpeador cierra coctelera en polietileno, extraíbles para la limpieza, dos de 190x280x20mm y una de 1265x60x20mm.
- Cuba aislada térmicamente con poliuretano inyectado ecológico de 1265x400x215mm.
- Incorpora fondo perforado en toda la cuba, así como 4 separadores móviles.
- Capacidad cuba aislada: 2 zonas para botellas, 3 zonas para hielo y 1 zona para cubetas de 12 cubetas GN 1/9-100 (cubetas no incluidas en el precio, ver kit opcional KC-200).
- Carril rápido de 1265mm con capacidad para 13/15 botellas, fácilmente desmontable. Como opción puede añadirse un 2º carril.
- 2 soportes frontales para batidora y mezclador, con orificio pasacables, fácilmente desmontables.
- Como opción, puede solicitarlas con el kit de ruedas KR4.



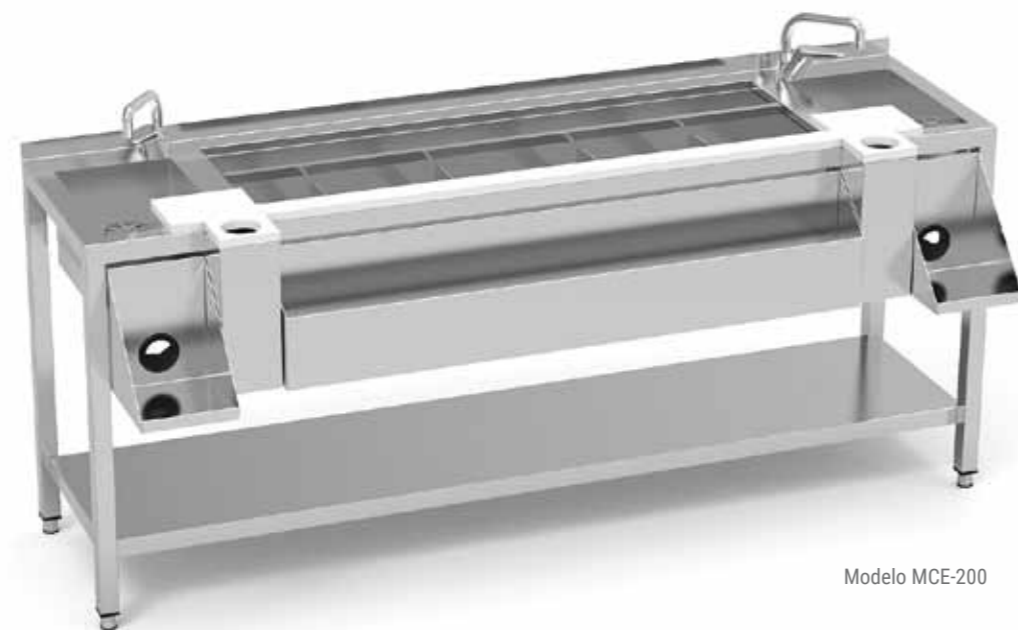
Grifo monomando incluido.



Recipiente para desperdicios, extraíble.



Pies de altura regulable



Modelo MCE-200



Opcional, 2º carril para botellas CR-200



Vista superior modelo MCE-200

| Modelo   | Tipo                              | Dimensiones  | Dimensiones con 2º carril | P.V.P. (€) |
|----------|-----------------------------------|--------------|---------------------------|------------|
| MCE-200  | Mesa con estante                  | 2000x745x900 | 2000x785x900              | 3.243      |
| MCS-200  | Mesa con refuerzo                 | 2000x745x900 | 2000x785x900              | 3243       |
| Opciones |                                   |              |                           |            |
| KC-200   | Kit 12 Cubetas inox. GN 1/9 100mm |              |                           | 237        |
| CR-200   | 2º carril rápido para botellas    | 1165x140x260 |                           | 174        |
| KR4      | Kit 4 ruedas, 2 con freno         | Ø125 mm      |                           | 232        |

## MUEBLES PARA PREPARACIÓN DE CÓCTELES

NOVEDAD

## MUEBLES CÓCTEL 1200 mm

- Fabricado en acero inox. AISI 304 18/8, satinado.
- Estructura robusta de acero inoxidable soldada a la encimera y al estante inferior. Encimera con peto de 40mm.
- Fregadero de 275x250x165mm, con desagüe.
- Grifo monomando de caño bajo incluido.
- Moja-vasos a presión, con rejilla desmontable.
- 1 recipiente para desperdicios extraíble.
- Incorpora 2 tablas de corte/golpeador cierra coctelera en polietileno, extraíbles para la limpieza, una de 190x280x20mm y otra de 730x60x20mm.
- Cuba aislada térmicamente con poliuretano inyectado ecológico de 725x400x215mm y desagüe incorporado.
- Incorpora fondo perforado en toda la cuba, así como 2 separadores móviles.
- Capacidad cuba aislada: 1 zona para botellas, 2 zonas para hielo y 1 zona para cubetas de 7 cubetas GN 1/9 (cubetas no incluidas en el precio, ver kit opcional KC-120).
- Carril rápido de 785mm con capacidad para 7/9 botellas, fácilmente desmontable. Como opción puede añadirse un 2º carril.
- 1 soporte para batidora y/o mezclador, con orificio pasacables, fácilmente desmontable.
- Como opción, puede solicitarlas con el kit de ruedas KRM4.
- Posibilidad de incorporar, de manera opcional, kit barra modelo KE-120 de 1200x280x225mm, equipado con:
  - Soporte barra.
  - Guías y panel decorativo en acero plastificado de color blanco y 4 ruedas. Como opción se puede cambiar el color del panel (ver pag.85).



Modelo MCN-120D + kit cubetas KC-120



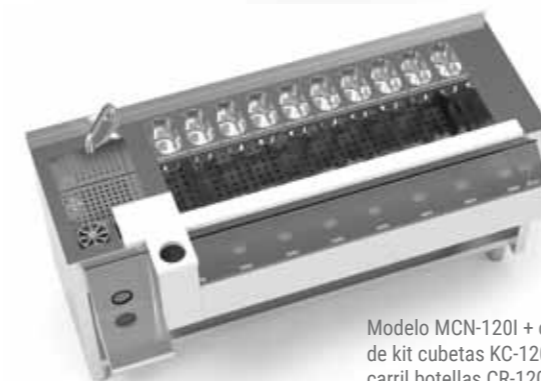
Opcional : kit ruedas KRM4



Separadores móviles incluidos



Opcional: Kit cubetas: KC-120



Modelo MCN-120I + opciones de kit cubetas KC-120 y 2º carril botellas CR-120



Kit barra opcional, KE-120

| Modelo   | Tipo  | Dimensiones  | Dimensiones con 2º carril | P.V.P. (€) |
|----------|---|--------------|---------------------------|------------|
| MCN-120D | Mueble con fregadero derecha  | 1200x745x900 | 1200x785x900              | 2.112      |
| MCN-120I | Mueble con fregadero izquierda  | 1200x745x900 | 1200x785x900              | 2.112      |
| Opciones |   |              |                           |            |
| KC-120   | Kit 7 Cubetas inox. GN 1/9 100mm  |              |                           | 138        |
| CR-120   | 2º carril rápido para botellas  | 785x140x260  |                           | 148        |
| KRM4     | Kit 4 ruedas, 2 con freno   | Ø125 mm      |                           | 234        |
| KE-120   | Kit barra con soporte con guías traseras con panel decorativo blanco y ruedas | 1200x280x225 |                           | 393        |

## MUEBLES CÓCTEL 1600 mm

- Fabricada en acero inoxidable AISI 304 18/10, satinado.
- Estructura robusta de acero inoxidable soldada a la encimera y al estante inferior. Encimera con peto de 40mm.
- Se fabrican 2 modelos, uno con la cuba de fregadero a derecha y otro a la izquierda.
- Fregadero de 275x250x165mm con desagüe incorporado.
- Grifo monomando incluido.
- Moja-vasos a presión, con rejilla desmontable.
- 1 recipiente para desperdicios extraíble.
- Incorpora 2 tablas de corte/golpeador cierra coctelera en polietileno, extraíbles para la limpieza, una de 190x280x20mm y otra de 730x60x20mm.
- Cuba de 1070x400x215mm, aislada térmicamente con poliuretano inyectado ecológico y desagüe incorporado.
- Incorpora fondo perforado en toda la cuba, así como 3 separadores móviles.
- Capacidad cuba aislada: 2 zonas para botellas, 2 zonas para hielo y 1 zona para 10 cubetas GN1/9 (cubetas no incluidas en el precio, ver kit opcional KC-160).
- Carril rápido frontal con capacidad para 12/14 botellas, fácilmente desmontable. Como opción puede añadirse un 2º carril.
- 1 soporte para batidora y/o mezclador, con orificio pasacables, fácilmente desmontable.
- Como opción, puede solicitarlas con el kit de ruedas KRM4
- Posibilidad de incorporar, de manera opcional, kit barra modelo KE-160 de 1600x280x225mm equipado con:
  - Soporte barra.
  - Guías y panel decorativo en acero plastificado de color blanco y 4 ruedas. Como opción se puede cambiar el panel con una gama amplia de colores, ver el color del panel en pág.85.



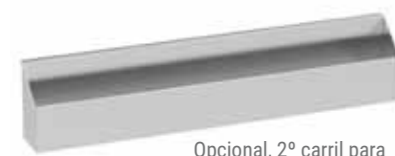
Grifo monomando incluido.



Recipiente para desperdicios, extraíble.



Opcional : kit ruedas KRM4



Opcional, 2º carril para botellas CR-160



Modelo MCN-160D + kit cubetas KC-160



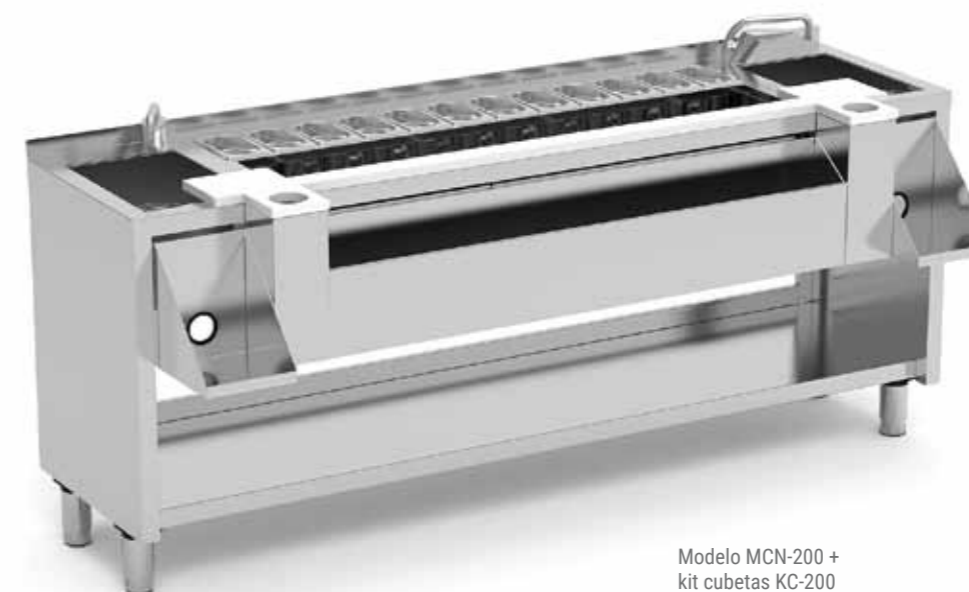
Modelo MCN-160D + kit cubetas KC-160

| Modelo   | Tipo  | Dimensiones  | Dimensiones con 2º carril | P.V.P. (€) |
|----------|---|--------------|---------------------------|------------|
| MCN-160D | Mueble con fregadero derecha  | 1600x745x900 | 1600x785x900              | 2.739      |
| MCN-160I | Mueble con fregadero izquierda  | 1600x745x900 | 1600x785x900              | 2.739      |
| Opciones |   |              |                           |            |
| KC-160   | Kit 10 Cubetas inox. GN 1/9 100mm   |              |                           | 198        |
| CR-160   | 2º carril rápido para botellas  | 1190x140x260 |                           | 160        |
| KRM4     | Kit 4 ruedas, 2 con freno   | Ø125 mm      |                           | 234        |
| KE-160   | Kit barra con soporte con guías traseras con panel decorativo blanco y ruedas | 1600x280x225 |                           | 393        |

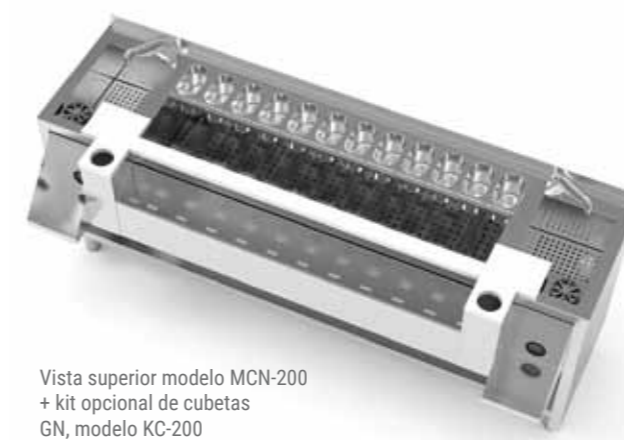
## MUEBLES CÓCTEL 2000 mm

NOVEDAD

- Fabricada en acero inoxidable AISI 304 18/10, acabado satinado.
- Estructura robusta de acero inoxidable soldada a la encimera y al estante inferior. Encimera con peto de 40mm.
- 2 fregaderos de 275x250x165mm, con desagüe incorporado.
- 2 grifos monomando incluidos.
- 2 moja-vasos a presión, con rejilla desmontable.
- 2 recipientes para desperdicios extraíbles.
- Incorpora 3 tablas de corte/golpeador cierra coctelera en polietileno, extraíbles para la limpieza, dos de 190x280x20mm y una de 1265x60x20mm.
- Cuba aislada térmicamente con poliuretano inyectado ecológico de 1265x400x215mm.
- Incorpora fondo perforado en toda la cuba, así como 4 separadores móviles.
- Capacidad cuba aislada: 2 zonas para botellas, 3 zonas para hielo y 1 zona para cubetas de 12 cubetas GN 1/9-100 (cubetas no incluidas en el precio, ver kit opcional KC-200).
- Carril rápido de 1265mm con capacidad para 13/15 botellas, fácilmente desmontable. Como opción puede añadirse un 2º carril.
- 2 soportes frontales para batidora o mezclador, con orificio pasacables, fácilmente desmontables.
- Como opción, puede solicitarlo con el kit de ruedas KRM4.
- Posibilidad de incorporar, de manera opcional, kit barra modelo KE-200 de 2000x280x225mm, equipado con:
  - Soporte barra.
  - Guías y panel decorativo en acero plastificado de color blanco y 4 ruedas. Como opción se puede cambiar el color del panel (ver pag.85).



Modelo MCN-200 + kit cubetas KC-200



Vista superior modelo MCN-200 + kit opcional de cubetas GN, modelo KC-200



Separadores móviles incluidos



Opcional: Kit cubetas: KC-200



Opcional : kit ruedas KRM4



Kit barra opcional, modelo KE-200

| Modelo   | Tipo  | Dimensiones  | Dimensiones con 2º carril | P.V.P. (€) |
|----------|---|--------------|---------------------------|------------|
| MCN-200  | Mueble con dos fregaderos   | 2000x745x900 | 2000x785x900              | 3.573      |
| Opciones |   |              |                           |            |
| KC-200   | Kit 12 Cubetas inox. GN 1/9 100mm   |              |                           | 237        |
| CR-200   | 2º carril rápido para botellas  | 1265x140x260 |                           | 174        |
| KRM4     | Kit 4 ruedas, 2 con freno   | Ø125 mm      |                           | 234        |
| KE-200   | Kit barra con soporte con guías traseras con panel decorativo blanco y ruedas | 2000x280x225 |                           | 511        |

## MUEBLES PREPARACIÓN CÓCTEL CON CAJONES REFRIGERADOS

## MUEBLE 1200mm CON 2 CAJONES REFRIGERADOS 1200

- Mueble fabricado en acero inox. AISI 304 18/10, satinado.
- Estructura robusta de acero inoxidable soldada con peto de 40mm.
- Pies en tubo de acero inoxidable, ajustables en altura.
- Fregadero de 275x250x165mm y desagüe incorporado.
- 1 moja-vasos a presión, con rejilla desmontable.
- 1 recipiente para desperdicios extraíble.
- Incorpora 2 tablas de corte/golpeador cierra coctelera en polietileno, extraíbles para la limpieza, una de 190x280x20mm y otra de 730x60x20mm.
- Cuba aislada térmicamente con poliuretano inyectado ecológico de 725x400x215mm y desagüe incorporado.
- Incorpora fondo perforado en toda la cuba, así como 2 separadores móviles.
- Capacidad cuba aislada: 1 zonas para botellas, 2 zonas para hielo y 1 zona para 7 cubetas GN 1/9 (cubetas no incluidas en el precio, ver kit opcional KC-120).
- Carril rápido de 785mm con capacidad para 7/9 botellas.
- 1 soporte para batidora y/o mezclador, con orificio pasacables, fácilmente desmontable.
- Grifo monomando incluido.
- 2 cajoneras refrigeradas de acero inoxidable, desmontables sobre guías inoxidables telescópicas con sistema auto-cierre, como opción se puede incorporar cerradura mod. OCMC.
- Aislamiento de poliuretano inyectado con densidad de 40 Kg/m<sup>3</sup>.
- Unidad condensadora ventilada y extraíble.
- Evaporador ventilado, con recubrimiento anticorrosión.
- Rango de temperatura de 0°C a 8°C.
- Posibilidad de incorporar, de manera opcional, kit barra modelo KE-120, equipado con:
  - Soporte barra.
  - Guías y panel decorativo en acero plastificado de color blanco. Como opción se puede cambiar el panel con una gama amplia de colores, ver pág.85.
- Ruedas: Debido al importante peso de los muebles, si precisa incorporar ruedas, como opción, se debería colocar un soporte reforzado independiente modelo SR-120.



Cajones refrigerados



Soporte batidora



Soporte ruedas, modelo SR-120



Kit barra opcional, modelo KE-120



Modelo MCR-120D

## MUEBLE 1600MM CON 3 CAJONES REFRIGERADOS 1600

NOVEDAD

- Mueble fabricado en acero AISI 304 18/10, satinado.
- Estructura robusta de acero inoxidable soldada con peto de 40mm.
- Pies en tubo de acero inoxidable, ajustables en altura.
- Fregadero de 275x250x165mm con desagüe incorporado.
- Grifo monomando incluido.
- Moja-vasos a presión, con rejilla desmontable.
- 1 recipiente para desperdicios extraíble.
- Incorpora 2 tablas de corte/golpeador cierra coctelera en polietileno, extraíbles para la limpieza, una de 190x280x20mm y otra de 730x60x20mm.
- Cuba de 1070x400x215mm, aislada térmicamente con poliuretano inyectado ecológico y desagüe incorporado.
- Capacidad cuba aislada: 2 zonas para botellas, 2 zonas para hielo y 1 zona para cubetas 10 GN1/9 y (cubetas no incluidas en el precio, ver kit opcional KC-160).
- Incorpora fondo perforado en toda la cuba, así como 3 separadores móviles.
- Carril rápido frontal con capacidad para 12/14 botellas, fácilmente desmontable.
- 1 soporte para batidora o mezclador, con orificio pasacables, fácilmente desmontable.
- Cajoneras refrigeradas de acero inoxidable, desmontables sobre guías telescópicas de acero inoxidable con sistema auto-cierre.
- Aislamiento de poliuretano inyectado de densidad 40 Kg/m<sup>3</sup>.
- Unidad condensadora ventilada y extraíble.
- Evaporador ventilado, con recubrimiento anticorrosión.
- Rango de temperatura de 0°C a 8°C.
- Posibilidad de incorporar, de manera opcional, kit barra modelo KE-160, equipado con:
  - Soporte barra.
  - Guías y panel decorativo en acero plastificado de color blanco. Como opción se puede cambiar el panel con una gama amplia de colores, ver pág.85.
- Ruedas: Debido al importante peso de los muebles, si se precisa incorporar ruedas, como opción, se deberá colocar un soporte reforzado independiente modelo SR-160.



Grifo monomando incluido .



Recipiente para desperdicios, extraíble.



Soporte ruedas, modelo SR-160



Kit barra opcional, modelo KE-160



Modelo MCR-160D

| Modelo          | Tipo   | Dimensiones  | Potencia Frig. | Consumo | Tensión   | P.V.P. (€) |
|-----------------|--|--------------|----------------|---------|-----------|------------|
| MCR-120D        | Mueble con 2 cajones refrigerados                                  | 1200x745x900 | 390W           | 150W    | 230V 50Hz | 5.756      |
| <b>Opciones</b> |  |              |                |         |           |            |
| KC-120          | Kit 7 Cubetas inox. GN 1/9 100mm                                   |              |                |         |           | 138        |
| KE-120          | Kit barra y soporte con guías traseras con panel decorativo blanco | 1200x280x225 |                |         |           | 393        |
| SR-120          | Soporte reforzado con ruedas 120                                   | 1205x640x115 |                |         |           | 484        |
| OCMC            | Cerradura cajón refrigerado (unidad)                               |              |                |         |           | 107        |

| Modelo          | Tipo   | Dimensiones  | Potencia Frig. | Consumo | Tensión   | P.V.P. (€) |
|-----------------|--|--------------|----------------|---------|-----------|------------|
| MCR-160D        | Mueble con 3 cajones refrigerados                                  | 1600x745x900 | 600W           | 250W    | 230V 50Hz | 6.434      |
| <b>Opciones</b> |  |              |                |         |           |            |
| KC-160          | Kit 10 Cubetas inox. GN 1/9 100mm                                  |              |                |         |           | 198        |
| KE-160          | Kit barra y soporte con guías traseras con panel decorativo blanco | 1600x280x225 |                |         |           | 393        |
| SR-160          | Soporte reforzado con ruedas 160                                   | 1605x640x115 |                |         |           | 522        |
| OCMC            | Cerradura cajón refrigerado (unidad)                               |              |                |         |           | 107        |

## MUEBLE 2000mm CON 3 CAJONES REFRIGERADOS 2000

- Mueble fabricado en acero inox. AISI 304 18/10, satinado.
- Estructura robusta de acero inoxidable soldada con peto de 40mm.
- Pies en tubo de acero inoxidable, ajustables en altura.
- 2 fregaderos de 275x250x165mm y desagüe incorporado.
- 1 moja-vasos a presión, con rejilla desmontable.
- 1 recipiente para desperdicios extraíble.
- Incorpora 3 tablas de corte/golpeador cierra coctelera en polietileno, extraíbles para la limpieza, dos de 190x280x20mm y una de 1265x60x20mm.
- Cuba aislada térmicamente con poliuretano inyectado ecológico de 1265x400x215mm y desagüe incorporado.
- Incorpora fondo perforado en toda la cuba, así como 4 separadores móviles.
- Capacidad cuba aislada: 2 zonas para botellas, 3 zonas para hielo y 1 zona para 12 cubetas GN 1/9 (cubetas no incluidas en el precio, ver kit opcional KC-200).
- Carril rápido de 1265mm con capacidad para 13/15 botellas.
- 1 soporte para batidora y/o mezclador, con orificio pasacables, fácil-

- mente desmontable.
- Grifo monomando incluido.
- 3 cajoneras refrigeradas de acero inoxidable, desmontables sobre guías inoxidables telescópicas con sistema auto-cierre, como opción se puede incorporar cerradura mod. OCMC.
- Aislamiento de poliuretano inyectado con densidad de 40 Kg/m<sup>3</sup>.
- Unidad condensadora ventilada y extraíble 3/4 partes.
- Evaporador ventilado, con recubrimiento anticorrosión.
- Rango de Temperatura: -2°C+8°C.
- Posibilidad de incorporar, de manera opcional, kit barra modelo KE-200, equipado con:
  - Soporte barra.
  - Guías y panel decorativo en acero plastificado de color blanco. Como opción se puede cambiar el panel con una gama amplia de colores, ver pág.85.
- Ruedas: Debido al importante peso de los muebles, si precisa incorporar ruedas, como opción, se deberá colocar un soporte reforzado independiente modelo SR-200.



Opcional: Kit cubetas: KC-200



Separadores móviles incluidos



Kit barra opcional, modelo KE-200



Soporte ruedas, modelo SR-200

Modelo MCR-200  
+ opción de kit cubetas KC-200

| Modelo          | Tipo   | Dimensiones  | Potencia Frig. | Consumo | Tensión   | P.V.P. (€) |
|-----------------|--|--------------|----------------|---------|-----------|------------|
| MCR-200         | Mueble con 3 cajones refrigerados                                  | 2000x745x900 | 600W           | 250W    | 230V 50Hz | 8.159      |
| <b>Opciones</b> |  |              |                |         |           |            |
| KC-200          | Kit 12 Cubetas inox. GN 1/9 100mm                                  |              |                |         |           | 237        |
| KE-200          | Kit barra y soporte con guías traseras con panel decorativo blanco | 2000x280x225 |                |         |           | 511        |
| SR-200          | Soporte reforzado con ruedas 200                                   | 2010x640x115 |                |         |           | 555        |
| OCMC            | Cerradura cajón refrigerado (unidad)                               |              |                |         |           | 107        |

## OPCIONES PANELES DECORATIVOS

- El color estándar que incorpora el kit barra es el blanco.
- Como opción, se puede cambiar el color blanco estándar por paneles fabricados en acero plastificado en colores lisos o en imitación madera o en acero inoxidable.
- Opcionalmente se pueden fabricar los paneles en cualquier color y con decoración personalizada con láminas en vinilo, consultar precios.



## CAMBIO COLOR BLANCO ESTÁNDAR POR PANEL COLOR LISO

| AMARILLO<br>RAL-1023 | NARANJA<br>RAL-2008 | ROJO<br>RAL-3020 | BURDEOS<br>RAL-3003 | AZUL<br>RAL-5003 | VERDE<br>RAL-6001 | GRIS<br>RAL-7040 | BEIGE<br>RAL-1015 | NEGRO<br>RAL-9005 | P.V.P. (€) |
|----------------------|---------------------|------------------|---------------------|------------------|-------------------|------------------|-------------------|-------------------|------------|
| MBP-120-AM           | MBP-120-NA          | MBP-120-RO       | MBP-120-BU          | MBP-120-AZ       | MBP-120-VE        | MBP-120-GR       | MBP-120-BE        | MBP-120-NE        | 76         |
| MBP-160-AM           | MBP-160-NA          | MBP-160-RO       | MBP-160-BU          | MBP-160-AZ       | MBP-160-VE        | MBP-160-GR       | MBP-160-BE        | MBP-160-NE        | 80         |
| MBP-200-AM           | MBP-200-NA          | MBP-200-RO       | MBP-200-BU          | MBP-200-AZ       | MBP-200-VE        | MBP-200-GR       | MBP-200-BE        | MBP-160-NE        | 89         |

## CAMBIO COLOR BLANCO POR PANEL EN ACERO INOXIDABLE

| Satinado   | P.V.P. (€) |
|------------|------------|
| MBP-120-SA | 203        |
| MBP-160-SA | 242        |
| MBP-200-SA | 248        |

## CAMBIO COLOR BLANCO POR PANEL EN IMITACIÓN MADERA

| WENGUE     | NOGAL      | HAYA       | P.V.P. (€) |
|------------|------------|------------|------------|
| MBP-120-WE | MBP-120-NO | MBP-120-HA | 193        |
| MBP-160-WE | MBP-160-NO | MBP-160-HA | 234        |
| MBP-200-WE | MBP-200-NO | MBP-200-HA | 240        |



Opcionalmente se pueden fabricar láminas de vinilo en cualquier color y con decoración personalizada, consultar precios.



## 3

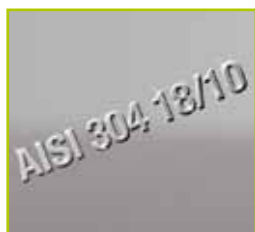


## MUEBLES NEUTROS Y CALIENTES MÓDULOS TAKE AWAY



**ERATOS**

|  |         |
|--|---------|
| Muebles neutros cerrados con puertas correderas .....            | pág.90  |
| Muebles neutros abiertos .....                                   | pág.92  |
| Muebles neutros cerrados con puertas batientes .....             | pág.94  |
| Muebles neutros con puertas y cajones .....                      | pág.96  |
| Muebles neutros abiertos de altura 600mm .....                   | pág.97  |
| Módulos esquina .....  | pág.98  |
| Módulo neutro angular con chaflán y encimera .....               | pag. 98 |
| Módulo cuerpo de guías .....                                     | pág.98  |
| Módulo tolva de pan.....   | pag. 99 |
| Módulo tolva para basura .....                                   | pág. 99 |
| Módulo desperdicios sin estante .....                            | pág. 99 |
| Opción aro de desbarazado .....                                  | pág.99  |
| Muebles neutros cajoneras .....                                  | pág.100 |
| Mesas calientes murales y centrales con puertas correderas ..... | pág.102 |
| Muebles baño maría .....   | pág.104 |
| Baños maría de sobremesa .....                                   | pág.105 |
| Carros baño maría .....  | pág.105 |
| Armarios de pie .....  | pág.106 |
| Armarios de limpieza .....                                       | pág.106 |
| Protector inclinado para techos armarios .....                   | pág.106 |
| Armarios de pared .....  | pág.107 |
| Armarios de pared con puertas correderas .....                   | pág.107 |
| Armarios de pared con puertas correderas y escurrer platos ..... | pág.107 |
| Armarios de pared para rincón .....                              | pág.107 |
| Encimeras para muebles .....                                     | pág.108 |
| Zócalos y kit ruedas para muebles .....                          | pág.110 |
| Ejemplos de composiciones modulares .....                        | pág.111 |
| Módulos take away neutros .....                                  | pág.113 |
| Módulos take away cuba fría estática .....                       | pág.113 |
| Módulos take away baño maría seco y húmedo .....                 | pág.114 |
| Módulos take away placa caliente de cristal templado .....       | pág.115 |
| Kit de ruedas y personalización para take away .....             | pág.115 |



#### Máxima calidad

Productos fabricados en acero inoxidable AISI 304 18/10, diseñados con líneas funcionales, elegantes y uniformes. Acabados perfectos, sólidos e higiénicos.



#### Solidez

Todo el mobiliario ha sido cuidadosamente diseñado y reforzado para responder satisfactoriamente a las altas exigencias de un uso profesional. Los muebles y armarios neutros son sólidos, estables y durables.



#### Modularidad

Sistema de diseño totalmente modular que permite conformar conjuntos monoblock adaptados a las necesidades concretas de cada instalación, de manera rápida, fácil y económica.



#### Encimeras

Pueden fabricarse a medida. Se fabrican completamente soldadas, con peto trasero y canto frontal rematados con bordes redondeados sanitarios. Reforzadas e insonorizadas con omegas de gran espesor.



#### Mesas calientes

Fabricadas con componentes de alta calidad. Disponen de máxima eficiencia energética gracias al aislamiento integral por doble pared y fibra de vidrio, tanto en mueble como en puertas.



#### Diseño uniforme

Las encimeras, muebles y armarios neutros son combinables con mesas, fregaderos y demás productos del catálogo, gracias a su diseño estéticamente uniforme.



#### Detalles prácticos

Cajones y tolvas con guías telescópicas de extracción completa, equipadas con sistema de cierre suave. Puertas correderas suspendidas con guía superior oculta. Techo inclinado para armarios.



#### Complementos

La amplia oferta de productos complementarios, incluyendo estanterías murales, campanas, mesas o fregaderos, permite configurar soluciones integrales aún más personalizadas.

## MUEBLES NEUTROS CERRADOS CON PUERTAS CORREDERAS

- Fabricados en acero inoxidable AISI-304 18/10 con acabado satinado.
- Encimeras con peto trasero de 100 mm de altura (en modelos murales) y canto frontal de 50 mm en punto redondo, totalmente soldado.
- Encimera y estantes reforzados mediante omegas.
- Estante intermedio regulable en altura mediante soportes de gran resistencia.
- Puertas correderas suspendidas de deslizamiento suave mediante guía con rodamientos de bolas.
- Patas robustas y regulables en altura mediante rosca oculta.
- Mueble modular totalmente integrable con el resto de elementos neutros, mediante encimera común o independiente.
- Posibilidad de incorporar cerradura con llave, modelo OCPC : 106 €

## MUEBLES CON PUERTAS CORREDERAS PASANTE



| ENCIMERA CENTRAL |             |              |            |
|------------------|-------------|--------------|------------|
|                  | Modelo      | Dimensiones  | P.V.P. (€) |
| GAMA 600         | MNCP60-100C | 1000x600x850 | 1.499      |
|                  | MNCP60-120C | 1200x600x850 | 1.605      |
|                  | MNCP60-140C | 1400x600x850 | 1.710      |
|                  | MNCP60-160C | 1600x600x850 | 1.818      |
|                  | MNCP60-180C | 1800x600x850 | 2.036      |
|                  | MNCP60-200C | 2000x600x850 | 2.108      |
| GAMA 700         | MNCP70-100C | 1000x700x850 | 1.541      |
|                  | MNCP70-120C | 1200x700x850 | 1.646      |
|                  | MNCP70-140C | 1400x700x850 | 1.854      |
|                  | MNCP70-160C | 1600x700x850 | 1.914      |
|                  | MNCP70-180C | 1800x700x850 | 2.084      |
|                  | MNCP70-200C | 2000x700x850 | 2.218      |



| SIN ENCIMERA |            |              |            |
|--------------|------------|--------------|------------|
|              | Modelo     | Dimensiones  | P.V.P. (€) |
| GAMA 600     | MNCP60-100 | 1000x600x850 | 1.217      |
|              | MNCP60-120 | 1200x600x850 | 1.302      |
|              | MNCP60-140 | 1400x600x850 | 1.389      |
|              | MNCP60-160 | 1600x600x850 | 1.472      |
|              | MNCP60-180 | 1800x600x850 | 1.661      |
|              | MNCP60-200 | 2000x600x850 | 1.704      |
| GAMA 700     | MNCP70-100 | 1000x700x850 | 1.232      |
|              | MNCP70-120 | 1200x700x850 | 1.315      |
|              | MNCP70-140 | 1400x700x850 | 1.499      |
|              | MNCP70-160 | 1600x700x850 | 1.535      |
|              | MNCP70-180 | 1800x700x850 | 1.673      |
|              | MNCP70-200 | 2000x700x850 | 1.772      |

Consultar encimeras en páginas 108-109

## MUEBLES CON PUERTAS CORREDERAS

## ENCIMERA MURAL

|          | Modelo     | Dimensiones  | P.V.P. (€) |
|----------|------------|--------------|------------|
| GAMA 600 | MNC60-100M | 1000x600x850 | 1.248      |
|          | MNC60-120M | 1200x600x850 | 1.332      |
|          | MNC60-140M | 1400x600x850 | 1.419      |
|          | MNC60-160M | 1600x600x850 | 1.545      |
|          | MNC60-180M | 1800x600x850 | 1.634      |
|          | MNC60-200M | 2000x600x850 | 1.734      |
| GAMA 700 | MNC70-100M | 1000x700x850 | 1.307      |
|          | MNC70-120M | 1200x700x850 | 1.437      |
|          | MNC70-140M | 1400x700x850 | 1.499      |
|          | MNC70-160M | 1600x700x850 | 1.603      |
|          | MNC70-180M | 1800x700x850 | 1.695      |
|          | MNC70-200M | 2000x700x850 | 1.781      |



## ENCIMERA CENTRAL

|          | Modelo     | Dimensiones  | P.V.P. (€) |
|----------|------------|--------------|------------|
| GAMA 600 | MNC60-100C | 1000x600x850 | 1.217      |
|          | MNC60-120C | 1200x600x850 | 1.302      |
|          | MNC60-140C | 1400x600x850 | 1.386      |
|          | MNC60-160C | 1600x600x850 | 1.512      |
|          | MNC60-180C | 1800x600x850 | 1.603      |
|          | MNC60-200C | 2000x600x850 | 1.708      |
| GAMA 700 | MNC70-100C | 1000x700x850 | 1.272      |
|          | MNC70-120C | 1200x700x850 | 1.403      |
|          | MNC70-140C | 1400x700x850 | 1.463      |
|          | MNC70-160C | 1600x700x850 | 1.564      |
|          | MNC70-180C | 1800x700x850 | 1.658      |
|          | MNC70-200C | 2000x700x850 | 1.752      |



## SIN ENCIMERA

|          | Modelo    | Dimensiones  | P.V.P. (€) |
|----------|-----------|--------------|------------|
| GAMA 600 | MNC60-100 | 1000x600x850 | 934        |
|          | MNC60-120 | 1200x600x850 | 999        |
|          | MNC60-140 | 1400x600x850 | 1.064      |
|          | MNC60-160 | 1600x600x850 | 1.166      |
|          | MNC60-180 | 1800x600x850 | 1.229      |
|          | MNC60-200 | 2000x600x850 | 1.303      |
| GAMA 700 | MNC70-100 | 1000x700x850 | 964        |
|          | MNC70-120 | 1200x700x850 | 1.072      |
|          | MNC70-140 | 1400x700x850 | 1.108      |
|          | MNC70-160 | 1600x700x850 | 1.185      |
|          | MNC70-180 | 1800x700x850 | 1.247      |
|          | MNC70-200 | 2000x700x850 | 1.307      |



Consultar encimeras en páginas 108-109

## MUEBLES NEUTROS ABIERTOS

- Fabricados en acero inoxidable AISI-304 18/10 con acabado satinado.
- Encimeras con peto trasero de 100 mm de altura (en modelos murales) y canto frontal de 50 mm en punto redondo, totalmente soldados.
- Encimera y estantes reforzados mediante omegas.
- Estante intermedio regulable en altura mediante soportes de gran resistencia.
- Patas robustas y regulables en altura mediante rosca oculta.
- Mueble modular totalmente integrable con el resto de elementos neutros, mediante encimera común o independiente.

## MUEBLES ABIERTOS PASANTES



| ENCIMERA CENTRAL |             |              |            |
|------------------|-------------|--------------|------------|
|                  | Modelo      | Dimensiones  | P.V.P. (€) |
| GAMA 600         | MNAP60-60C  | 600x600x850  | 813        |
|                  | MNAP60-80C  | 800x600x850  | 842        |
|                  | MNAP60-100C | 1000x600x850 | 878        |
|                  | MNAP60-120C | 1200x600x850 | 941        |
|                  | MNAP60-140C | 1400x600x850 | 1.002      |
|                  | MNAP60-160C | 1600x600x850 | 1.066      |
|                  | MNAP60-180C | 1800x600x850 | 1.135      |
|                  | MNAP60-200C | 2000x600x850 | 1.227      |
| GAMA 700         | MNAP60-220C | 2200x600x850 | 1.353      |
|                  | MNAP60-240C | 2400x600x850 | 1.443      |
|                  | MNAP70-60C  | 600x700x850  | 840        |
|                  | MNAP70-80C  | 800x700x850  | 870        |
|                  | MNAP70-100C | 1000x700x850 | 905        |
|                  | MNAP70-120C | 1200x700x850 | 970        |
|                  | MNAP70-140C | 1400x700x850 | 1.064      |
|                  | MNAP70-160C | 1600x700x850 | 1.105      |
| GAMA 700         | MNAP70-180C | 1800x700x850 | 1.175      |
|                  | MNAP70-200C | 2000x700x850 | 1.271      |
|                  | MNAP70-220C | 2200x700x850 | 1.401      |
|                  | MNAP70-240C | 2400x700x850 | 1.498      |



| SIN ENCIMERA |            |              |            |
|--------------|------------|--------------|------------|
|              | Modelo     | Dimensiones  | P.V.P. (€) |
| GAMA 600     | MNAP60-60  | 600x600x850  | 558        |
|              | MNAP60-80  | 800x600x850  | 576        |
|              | MNAP60-100 | 1000x600x850 | 596        |
|              | MNAP60-120 | 1200x600x850 | 638        |
|              | MNAP60-140 | 1400x600x850 | 680        |
|              | MNAP60-160 | 1600x600x850 | 720        |
|              | MNAP60-180 | 1800x600x850 | 760        |
|              | MNAP60-200 | 2000x600x850 | 821        |
|              | MNAP60-220 | 2200x600x850 | 917        |
|              | MNAP60-240 | 2400x600x850 | 977        |
| GAMA 700     | MNAP70-60  | 600x700x850  | 562        |
|              | MNAP70-80  | 800x700x850  | 580        |
|              | MNAP70-100 | 1000x700x850 | 597        |
|              | MNAP70-120 | 1200x700x850 | 639        |
|              | MNAP70-140 | 1400x700x850 | 709        |
|              | MNAP70-160 | 1600x700x850 | 724        |
|              | MNAP70-180 | 1800x700x850 | 764        |
|              | MNAP70-200 | 2000x700x850 | 826        |
|              | MNAP70-220 | 2200x700x850 | 919        |
|              | MNAP70-240 | 2400x700x850 | 983        |

Consultar encimeras en páginas 108-109

## MUEBLES NEUTROS ABIERTOS

| ENCIMERA MURAL |            |              |            |
|----------------|------------|--------------|------------|
|                | Modelo     | Dimensiones  | P.V.P. (€) |
| GAMA 600       | MNA60-60M  | 600x600x850  | 886        |
|                | MNA60-80M  | 800x600x850  | 924        |
|                | MNA60-100M | 1000x600x850 | 965        |
|                | MNA60-120M | 1200x600x850 | 1.033      |
|                | MNA60-140M | 1400x600x850 | 1.099      |
|                | MNA60-160M | 1600x600x850 | 1.169      |
|                | MNA60-180M | 1800x600x850 | 1.239      |
|                | MNA60-200M | 2000x600x850 | 1.330      |
| GAMA 700       | MNA60-220M | 2200x600x850 | 1.475      |
|                | MNA60-240M | 2400x600x850 | 1.578      |
|                | MNA70-60M  | 600x700x850  | 916        |
|                | MNA70-80M  | 800x700x850  | 952        |
|                | MNA70-100M | 1000x700x850 | 997        |
|                | MNA70-120M | 1200x700x850 | 1.065      |
|                | MNA70-140M | 1400x700x850 | 1.137      |
|                | MNA70-160M | 1600x700x850 | 1.209      |
| GAMA 700       | MNA70-180M | 1800x700x850 | 1.282      |
|                | MNA70-200M | 2000x700x850 | 1.376      |
|                | MNA70-220M | 2200x700x850 | 1.522      |
|                | MNA70-240M | 2400x700x850 | 1.625      |



| ENCIMERA CENTRAL |            |              |            |
|------------------|------------|--------------|------------|
|                  | Modelo     | Dimensiones  | P.V.P. (€) |
| GAMA 600         | MNA60-60C  | 600x600x850  | 856        |
|                  | MNA60-80C  | 800x600x850  | 892        |
|                  | MNA60-100C | 1000x600x850 | 934        |
|                  | MNA60-120C | 1200x600x850 | 1.002      |
|                  | MNA60-140C | 1400x600x850 | 1.066      |
|                  | MNA60-160C | 1600x600x850 | 1.136      |
|                  | MNA60-180C | 1800x600x850 | 1.208      |
|                  | MNA60-200C | 2000x600x850 | 1.304      |
|                  | MNA60-220C | 2200x600x850 | 1.440      |
|                  | MNA60-240C | 2400x600x850 | 1.536      |
| GAMA 700         | MNA70-60C  | 600x700x850  | 881        |
|                  | MNA70-80C  | 800x700x850  | 918        |
|                  | MNA70-100C | 1000x700x850 | 963        |
|                  | MNA70-120C | 1200x700x850 | 1.031      |
|                  | MNA70-140C | 1400x700x850 | 1.100      |
|                  | MNA70-160C | 1600x700x850 | 1.170      |
|                  | MNA70-180C | 1800x700x850 | 1.246      |
|                  | MNA70-200C | 2000x700x850 | 1.346      |
|                  | MNA70-220C | 2200x700x850 | 1.488      |
|                  | MNA70-240C | 2400x700x850 | 1.589      |



| SIN ENCIMERA |           |              |            |
|--------------|-----------|--------------|------------|
|              | Modelo    | Dimensiones  | P.V.P. (€) |
| GAMA 600     | MNA60-60  | 600x600x850  | 601        |
|              | MNA60-80  | 800x600x850  | 626        |
|              | MNA60-100 | 1000x600x850 | 650        |
|              | MNA60-120 | 1200x600x850 | 699        |
|              | MNA60-140 | 1400x600x850 | 744        |
|              | MNA60-160 | 1600x600x850 | 790        |
|              | MNA60-180 | 1800x600x850 | 833        |
|              | MNA60-200 | 2000x600x850 | 899        |
|              | MNA60-220 | 2200x600x850 | 1.004      |
|              | MNA60-240 | 2400x600x850 | 1.070      |
| GAMA 700     | MNA70-60  | 600x700x850  | 604        |
|              | MNA70-80  | 800x700x850  | 629        |
|              | MNA70-100 | 1000x700x850 | 654        |
|              | MNA70-120 | 1200x700x850 | 700        |
|              | MNA70-140 | 1400x700x850 | 745        |
|              | MNA70-160 | 1600x700x850 | 791        |
|              | MNA70-180 | 1800x700x850 | 834        |
|              | MNA70-200 | 2000x700x850 | 902        |
|              | MNA70-220 | 2200x700x850 | 1.008      |
|              | MNA70-240 | 2400x700x850 | 1.074      |

Consultar encimeras en páginas 108-109





## MUEBLES NEUTROS CERRADOS CON PUERTAS BATIENTES

- Fabricados en acero inoxidable AISI-304 18/10 con acabado satinado.
- Encimeras con peto trasero de 100mm de altura (en modelos murales) y canto frontal de 50mm en punto redondo, totalmente soldados.
- Encimera y estantes reforzados mediante omegas.
- Estante intermedio regulable en altura mediante soportes de gran resistencia.
- Puertas batientes mediante bisagra oculta de gran robustez.
- Patas robustas y regulables en altura mediante rosca oculta.
- Mueble modular totalmente integrable con el resto de elementos neutros, mediante encimera común o independiente.
- Posibilidad opcional de incorporar cerradura con llave, modelo OCPB : 43 € (por puerta).

## MUEBLES CON PUERTAS BATIENTES PASANTES



## ENCIMERA CENTRAL

| Modelo      | Dimensiones  | Nº Puertas   | P.V.P. (€) |
|-------------|--------------|--------------|------------|
| GAMA 600    | MNBP60-60C   | 600x600x850  | 1+1 1.160  |
|             | MNBP60-80C   | 800x600x850  | 2+2 1.487  |
|             | MNBP60-100C  | 1000x600x850 | 2+2 1.603  |
|             | MNBP60-120C  | 1200x600x850 | 2+2 1.721  |
|             | MNBP60-140C  | 1400x600x850 | 3+3 2.449  |
|             | MNBP60-160C  | 1600x600x850 | 3+3 2.789  |
|             | MNBP60-180C  | 1800x600x850 | 3+3 2.916  |
|             | MNBP60-200C  | 2000x600x850 | 4+4 3.046  |
| GAMA 700    | MNBP60-220C  | 2200x600x850 | 4+4 3.174  |
|             | MNBP60-240C  | 2400x600x850 | 4+4 3.304  |
|             | MNBP70-60C   | 600x700x850  | 1+1 1.210  |
|             | MNBP70-80C   | 800x700x850  | 2+2 1.538  |
|             | MNBP70-100C  | 1000x700x850 | 2+2 1.639  |
|             | MNBP70-120C  | 1200x700x850 | 2+2 1.745  |
|             | MNBP70-140C  | 1400x700x850 | 3+3 2.536  |
|             | MNBP70-160C  | 1600x700x850 | 3+3 2.876  |
| MNBP70-180C | 1800x700x850 | 3+3 2.990    |            |
| MNBP70-200C | 2000x700x850 | 4+4 3.108    |            |
| MNBP70-220C | 2200x700x850 | 4+4 3.225    |            |
| MNBP70-240C | 2400x700x850 | 4+4 3.344    |            |

## SIN ENCIMERA

| Modelo     | Dimensiones  | Nº Puertas   | P.V.P. (€) |
|------------|--------------|--------------|------------|
| GAMA 600   | MNBP60-60    | 600x600x850  | 1+1 905    |
|            | MNBP60-80    | 800x600x850  | 2+2 1.221  |
|            | MNBP60-100   | 1000x600x850 | 2+2 1.320  |
|            | MNBP60-120   | 1200x600x850 | 2+2 1.419  |
|            | MNBP60-140   | 1400x600x850 | 3+3 2.126  |
|            | MNBP60-160   | 1600x600x850 | 3+3 2.442  |
|            | MNBP60-180   | 1800x600x850 | 3+3 2.541  |
|            | MNBP60-200   | 2000x600x850 | 4+4 2.640  |
| GAMA 700   | MNBP60-220   | 2200x600x850 | 4+4 2.739  |
|            | MNBP60-240   | 2400x600x850 | 4+4 2.838  |
|            | MNBP70-60    | 600x700x850  | 1+1 934    |
|            | MNBP70-80    | 800x700x850  | 2+2 1.248  |
|            | MNBP70-100   | 1000x700x850 | 2+2 1.331  |
|            | MNBP70-120   | 1200x700x850 | 2+2 1.414  |
|            | MNBP70-140   | 1400x700x850 | 3+3 2.182  |
|            | MNBP70-160   | 1600x700x850 | 3+3 2.497  |
| MNBP70-180 | 1800x700x850 | 3+3 2.579    |            |
| MNBP70-200 | 2000x700x850 | 4+4 2.662    |            |
| MNBP70-220 | 2200x700x850 | 4+4 2.745    |            |
| MNBP70-240 | 2400x700x850 | 4+4 2.828    |            |

Consultar encimeras en páginas 108-109

## MUEBLES CON PUERTAS BATIENTES

## ENCIMERA MURAL

| Modelo     | Dimensiones  | Nº Puertas   | P.V.P. (€) |
|------------|--------------|--------------|------------|
| GAMA 600   | MNB60-60M    | 600x600x850  | 1 1.000    |
|            | MNB60-80M    | 800x600x850  | 2 1.264    |
|            | MNB60-100M   | 1000x600x850 | 2 1.359    |
|            | MNB60-120M   | 1200x600x850 | 2 1.455    |
|            | MNB60-140M   | 1400x600x850 | 3 2.037    |
|            | MNB60-160M   | 1600x600x850 | 3 2.312    |
|            | MNB60-180M   | 1800x600x850 | 3 2.416    |
|            | MNB60-200M   | 2000x600x850 | 4 2.520    |
| GAMA 700   | MNB60-220M   | 2200x600x850 | 4 2.637    |
|            | MNB60-240M   | 2400x600x850 | 4 2.754    |
|            | MNB70-60M    | 600x700x850  | 1 1.050    |
|            | MNB70-80M    | 800x700x850  | 2 1.310    |
|            | MNB70-100M   | 1000x700x850 | 2 1.395    |
|            | MNB70-120M   | 1200x700x850 | 2 1.484    |
|            | MNB70-140M   | 1400x700x850 | 3 2.117    |
|            | MNB70-160M   | 1600x700x850 | 3 2.392    |
| MNB70-180M | 1800x700x850 | 3 2.488      |            |
| MNB70-200M | 2000x700x850 | 4 2.581      |            |
| MNB70-220M | 2200x700x850 | 4 2.685      |            |
| MNB70-240M | 2400x700x850 | 4 2.789      |            |

## ENCIMERA CENTRAL

| Modelo     | Dimensiones  | Nº Puertas   | P.V.P. (€) |
|------------|--------------|--------------|------------|
| GAMA 600   | MNB60-60C    | 600x600x850  | 1 972      |
|            | MNB60-80C    | 800x600x850  | 2 1.232    |
|            | MNB60-100C   | 1000x600x850 | 2 1.328    |
|            | MNB60-120C   | 1200x600x850 | 2 1.425    |
|            | MNB60-140C   | 1400x600x850 | 3 2.004    |
|            | MNB60-160C   | 1600x600x850 | 3 2.279    |
|            | MNB60-180C   | 1800x600x850 | 3 2.386    |
|            | MNB60-200C   | 2000x600x850 | 4 2.493    |
| GAMA 700   | MNB60-220C   | 2200x600x850 | 4 2.602    |
|            | MNB60-240C   | 2400x600x850 | 4 2.711    |
|            | MNB70-60C    | 600x700x850  | 1 1.015    |
|            | MNB70-80C    | 800x700x850  | 2 1.278    |
|            | MNB70-100C   | 1000x700x850 | 2 1.362    |
|            | MNB70-120C   | 1200x700x850 | 2 1.450    |
|            | MNB70-140C   | 1400x700x850 | 3 2.081    |
|            | MNB70-160C   | 1600x700x850 | 3 2.353    |
| MNB70-180C | 1800x700x850 | 3 2.451      |            |
| MNB70-200C | 2000x700x850 | 4 2.551      |            |
| MNB70-220C | 2200x700x850 | 4 2.652      |            |
| MNB70-240C | 2400x700x850 | 4 2.754      |            |

## SIN ENCIMERA

| Modelo    | Dimensiones  | Nº Puertas   | P.V.P. (€) |
|-----------|--------------|--------------|------------|
| GAMA 600  | MNB60-60     | 600x600x850  | 1 716      |
|           | MNB60-80     | 800x600x850  | 2 966      |
|           | MNB60-100    | 1000x600x850 | 2 1.045    |
|           | MNB60-120    | 1200x600x850 | 2 1.122    |
|           | MNB60-140    | 1400x600x850 | 3 1.682    |
|           | MNB60-160    | 1600x600x850 | 3 1.932    |
|           | MNB60-180    | 1800x600x850 | 3 2.011    |
|           | MNB60-200    | 2000x600x850 | 4 2.088    |
| GAMA 700  | MNB60-220    | 2200x600x850 | 4 2.167    |
|           | MNB60-240    | 2400x600x850 | 4 2.245    |
|           | MNB70-60     | 600x700x850  | 1 739      |
|           | MNB70-80     | 800x700x850  | 2 987      |
|           | MNB70-100    | 1000x700x850 | 2 1.053    |
|           | MNB70-120    | 1200x700x850 | 2 1.119    |
|           | MNB70-140    | 1400x700x850 | 3 1.725    |
|           | MNB70-160    | 1600x700x850 | 3 1.974    |
| MNB70-180 | 1800x700x850 | 3 2.040      |            |
| MNB70-200 | 2000x700x850 | 4 2.106      |            |
| MNB70-220 | 2200x700x850 | 4 2.172      |            |
| MNB70-240 | 2400x700x850 | 4 2.237      |            |

Consultar encimeras en páginas 108-109



## MUEBLES NEUTROS CON PUERTAS Y CAJONES



## ENCIMERA MURAL

|          | Modelo      | Dimensiones  | P.V.P. (€) |
|----------|-------------|--------------|------------|
| GAMA 600 | MNCC60-140M | 1400x600x850 | 2.198      |
|          | MNCC60-160M | 1600x600x850 | 2.289      |
|          | MNCC60-180M | 1800x600x850 | 2.379      |
|          | MNCC60-200M | 2000x600x850 | 2.505      |
|          | MNCC60-220M | 2200x600x850 | 2.610      |
|          | MNCC60-240M | 2400x600x850 | 2.722      |
| GAMA 700 | MNCC70-140M | 1400x700x850 | 2.288      |
|          | MNCC70-160M | 1600x700x850 | 2.423      |
|          | MNCC70-180M | 1800x700x850 | 2.488      |
|          | MNCC70-200M | 2000x700x850 | 2.591      |
|          | MNCC70-220M | 2200x700x850 | 2.693      |
|          | MNCC70-240M | 2400x700x850 | 2.790      |



## ENCIMERA CENTRAL

|          | Modelo      | Dimensiones  | P.V.P. (€) |
|----------|-------------|--------------|------------|
| GAMA 600 | MNCC60-140C | 1400x600x850 | 2.166      |
|          | MNCC60-160C | 1600x600x850 | 2.256      |
|          | MNCC60-180C | 1800x600x850 | 2.349      |
|          | MNCC60-200C | 2000x600x850 | 2.480      |
|          | MNCC60-220C | 2200x600x850 | 2.574      |
|          | MNCC60-240C | 2400x600x850 | 2.680      |
| GAMA 700 | MNCC70-140C | 1400x700x850 | 2.251      |
|          | MNCC70-160C | 1600x700x850 | 2.383      |
|          | MNCC70-180C | 1800x700x850 | 2.451      |
|          | MNCC70-200C | 2000x700x850 | 2.562      |
|          | MNCC70-220C | 2200x700x850 | 2.660      |
|          | MNCC70-240C | 2400x700x850 | 2.755      |



## SIN ENCIMERA

|          | Modelo     | Dimensiones  | P.V.P. (€) |
|----------|------------|--------------|------------|
| GAMA 600 | MNCC60-140 | 1400x600x850 | 1.843      |
|          | MNCC60-160 | 1600x600x850 | 1.910      |
|          | MNCC60-180 | 1800x600x850 | 1.974      |
|          | MNCC60-200 | 2000x600x850 | 2.075      |
|          | MNCC60-220 | 2200x600x850 | 2.138      |
|          | MNCC60-240 | 2400x600x850 | 2.213      |
| GAMA 700 | MNCC70-140 | 1400x700x850 | 1.895      |
|          | MNCC70-160 | 1600x700x850 | 2.004      |
|          | MNCC70-180 | 1800x700x850 | 2.040      |
|          | MNCC70-200 | 2000x700x850 | 2.117      |
|          | MNCC70-220 | 2200x700x850 | 2.179      |
|          | MNCC70-240 | 2400x700x850 | 2.239      |

Consultar encimeras en páginas 108-109

## MUEBLES NEUTROS ABIERTOS DE ALTURA 600mm



## ENCIMERA MURAL

|          | Modelo      | Dimensiones  | P.V.P. (€) |
|----------|-------------|--------------|------------|
| GAMA 600 | MNAB60-60M  | 600x600x600  | 824        |
|          | MNAB60-80M  | 800x600x600  | 858        |
|          | MNAB60-100M | 1000x600x600 | 899        |
|          | MNAB60-120M | 1200x600x600 | 966        |
|          | MNAB60-140M | 1400x600x600 | 1.039      |
|          | MNAB60-160M | 1600x600x600 | 1.106      |
| GAMA 700 | MNAB70-60M  | 600x700x600  | 853        |
|          | MNAB70-80M  | 800x700x600  | 888        |
|          | MNAB70-100M | 1000x700x600 | 929        |
|          | MNAB70-120M | 1200x700x600 | 999        |
|          | MNAB70-140M | 1400x700x600 | 1.077      |
|          | MNAB70-160M | 1600x700x600 | 1.146      |

## ENCIMERA CENTRAL

|          | Modelo      | Dimensiones  | P.V.P. (€) |
|----------|-------------|--------------|------------|
| GAMA 600 | MNAB60-60C  | 600x600x600  | 794        |
|          | MNAB60-80C  | 800x600x600  | 827        |
|          | MNAB60-100C | 1000x600x600 | 867        |
|          | MNAB60-120C | 1200x600x600 | 936        |
|          | MNAB60-140C | 1400x600x600 | 1.007      |
|          | MNAB60-160C | 1600x600x600 | 1.072      |
| GAMA 700 | MNAB70-60C  | 600x700x600  | 817        |
|          | MNAB70-80C  | 800x700x600  | 855        |
|          | MNAB70-100C | 1000x700x600 | 895        |
|          | MNAB70-120C | 1200x700x600 | 965        |
|          | MNAB70-140C | 1400x700x600 | 1.040      |
|          | MNAB70-160C | 1600x700x600 | 1.107      |



## SIN ENCIMERA

|          | Modelo     | Dimensiones  | P.V.P. (€) |
|----------|------------|--------------|------------|
| GAMA 600 | MNAB60-60  | 600x600x600  | 539        |
|          | MNAB60-80  | 800x600x600  | 561        |
|          | MNAB60-100 | 1000x600x600 | 584        |
|          | MNAB60-120 | 1200x600x600 | 633        |
|          | MNAB60-140 | 1400x600x600 | 684        |
|          | MNAB60-160 | 1600x600x600 | 726        |
| GAMA 700 | MNAB70-60  | 600x700x600  | 540        |
|          | MNAB70-80  | 800x700x600  | 565        |
|          | MNAB70-100 | 1000x700x600 | 587        |
|          | MNAB70-120 | 1200x700x600 | 634        |
|          | MNAB70-140 | 1400x700x600 | 685        |
|          | MNAB70-160 | 1600x700x600 | 728        |

Consultar encimeras en páginas 108-109

## MÓDULO ESQUINA 90° CON ENCIMERA



Modelo MNEI60

- Cantos rectos para unir a otras encimeras.
- Requiere una encimera con vuelo de 600mm (en modelos gama 600) ó de 500mm (en gama 700) sobre el módulo de acople lateral.
- Posibilidad opcional de incorporar cerradura con llave, modelo OCPB: 43 € (por puerta).

|          | Modelo | Dimensiones  | Esquina     | P.V.P. (€) |
|----------|--------|--------------|-------------|------------|
| GAMA 600 | MNED60 | 1200x600x850 | A derecha   | 1.259      |
|          | MNEI60 | 1200x600x850 | A izquierda | 1.259      |
| GAMA 700 | MNED70 | 1200x700x850 | A derecha   | 1.307      |
|          | MNEI70 | 1200x700x850 | A izquierda | 1.307      |

## MÓDULO NEUTRO ANGULAR CON CHAFLÁN Y ENCIMERA



Modelo MNAC60

- Cantos laterales rectos para unir a otras encimeras y muebles.

| Modelo | Dimensiones       | P.V.P. (€) |
|--------|-------------------|------------|
| MNAC60 | 1000/1000x600x850 | 1.692      |
| MNAC70 | 1000/1000x700x850 | 1.746      |

## MÓDULO CUERPO DE GUÍAS



Consultar encimeras en páginas 108-109

- 8 pares de guías con una separación de 70 mm.

|            | Modelo     | Dimensiones | Encimera     | P.V.P. (€)   |     |
|------------|------------|-------------|--------------|--------------|-----|
| GAMA 600   | GN         | MNCG60GN-M  | 400x600x850  | Mural        | 848 |
|            |            | MNCG60GN-C  | 400x600x850  | Central      | 816 |
|            |            | MNCG60GN    | 400x600x850  | Sin encimera | 575 |
| PASTELERAS | MNCG60PS-M | 600x600x850 | Mural        | 881          |     |
|            | MNCG60PS-C | 600x600x850 | Central      | 852          |     |
|            | MNCG60PS   | 600x600x850 | Sin encimera | 597          |     |
| GAMA 700   | GN         | MNCG70GN-M  | 400x700x850  | Mural        | 887 |
|            |            | MNCG70GN-C  | 400x700x850  | Central      | 854 |
|            |            | MNCG70GN    | 400x700x850  | Sin encimera | 592 |
| PASTELERAS | MNCG70PS-M | 600x700x850 | Mural        | 926          |     |
|            | MNCG70PS-C | 600x700x850 | Central      | 891          |     |
|            | MNCG70PS   | 600x700x850 | Sin encimera | 613          |     |

## MÓDULO TOLVA DE PAN

- Tolva extraíble dotada de guías telescópicas con freno.

|          | Modelo  | Dimensiones | Esquina      | P.V.P. (€) |
|----------|---------|-------------|--------------|------------|
| GAMA 600 | MNTP60M | 600x600x850 | Mural        | 1.157      |
|          | MNTP60C | 600x600x850 | Central      | 1.127      |
|          | MNTP60  | 600x600x850 | Sin encimera | 873        |

|          | Modelo  | Dimensiones | Esquina      | P.V.P. (€) |
|----------|---------|-------------|--------------|------------|
| GAMA 700 | MNTP70M | 600x700x850 | Mural        | 1.211      |
|          | MNTP70C | 600x700x850 | Central      | 1.176      |
|          | MNTP70  | 600x700x850 | Sin encimera | 899        |



## MÓDULO TOLVA PARA BASURA

- Tolva extraíble dotada de guías telescópicas con freno.
- Soporte para bolsa basura.

|          | Modelo  | Dimensiones | Esquina      | P.V.P. (€) |
|----------|---------|-------------|--------------|------------|
| GAMA 600 | MNTB60M | 600x600x850 | Mural        | 1.172      |
|          | MNTB60C | 600x600x850 | Central      | 1.143      |
|          | MNTB60  | 600x600x850 | Sin encimera | 888        |

|          | Modelo  | Dimensiones | Esquina      | P.V.P. (€) |
|----------|---------|-------------|--------------|------------|
| GAMA 700 | MNTB70M | 600x700x850 | Mural        | 1.230      |
|          | MNTB70C | 600x700x850 | Central      | 1.194      |
|          | MNTB70  | 600x700x850 | Sin encimera | 917        |



## MÓDULO DESPERDICIOS SIN ESTANTE

- Capacidad para alojar un cubo para desperdicios de hasta 400 mm de diámetro.

|          | Modelo  | Dimensiones | Esquina      | P.V.P. (€) |
|----------|---------|-------------|--------------|------------|
| GAMA 600 | MNSE60M | 600x600x850 | Mural        | 1.023      |
|          | MNSE60C | 600x600x850 | Central      | 993        |
|          | MNSE60  | 600x600x850 | Sin encimera | 739        |

|          | Modelo  | Dimensiones | Esquina      | P.V.P. (€) |
|----------|---------|-------------|--------------|------------|
| GAMA 700 | MNSE70M | 600x700x850 | Mural        | 1.078      |
|          | MNSE70C | 600x700x850 | Central      | 1044       |
|          | MNSE70  | 600x700x850 | Sin encimera | 766        |



## OPCIÓN ARO DE DESBARAZADO EN ENCIMERA

- Agujero de Ø200mm mecanizado en encimera.
- Aro de goma desmontable.

| Modelo  | Para mesas                     | P.V.P. (€) |
|---------|--------------------------------|------------|
| AAD-200 | Agujero en encimera + Aro goma | 89         |
| AD-200  | Recambio aro de goma           | 40         |



## MUEBLES NEUTROS CAJONERAS

- Fabricados en acero inoxidable AISI 304 18/10 con acabado satinado.
- Encimeras con peto trasero de 100mm (en modelos murales) y canto frontal de 50mm en punto redondo, totalmente soldados.
- Encimera reforzada mediante omegas.
- Cajones extraíbles dotados de guías telescópicas con freno.
- Cada cajón puede alojar una cubeta GN1/1 100 o hasta 200, según modelo.
- Patas robustas y regulables en altura mediante rosca oculta.
- Mueble modular totalmente integrable con el resto de elementos neutros, mediante encimera común o independiente.
- Posibilidad opcional de incorporar cerradura con llave por cada cajón, modelo OCPB : 43 € (por cajón).

## MÓDULO NEUTRO CAJONERA 4 CAJONES



|          | Modelo   | Dimensiones | Encimera     | P.V.P. (€) |
|----------|----------|-------------|--------------|------------|
| GAMA 600 | MNC4-60M | 400x600x850 | Mural        | 1.183      |
|          | MNC4-60C | 400x600x850 | Central      | 1.151      |
|          | MNC4-60  | 400x600x850 | Sin encimera | 911        |

|          | Modelo   | Dimensiones | Encimera     | P.V.P. (€) |
|----------|----------|-------------|--------------|------------|
| GAMA 700 | MNC4-70M | 400x700x850 | Mural        | 1.228      |
|          | MNC4-70C | 400x700x850 | Central      | 1.194      |
|          | MNC4-70  | 400x700x850 | Sin encimera | 932        |

## MÓDULO NEUTRO CAJONERA 2 CAJONES



|          | Modelo   | Dimensiones | Encimera     | P.V.P. (€) |
|----------|----------|-------------|--------------|------------|
| GAMA 600 | MNC2-60M | 400x600x850 | Mural        | 1.020      |
|          | MNC2-60C | 400x600x850 | Central      | 988        |
|          | MNC2-60  | 400x600x850 | Sin encimera | 746        |

|          | Modelo   | Dimensiones | Encimera     | P.V.P. (€) |
|----------|----------|-------------|--------------|------------|
| GAMA 700 | MNC2-70M | 400x700x850 | Mural        | 1.053      |
|          | MNC2-70C | 400x700x850 | Central      | 1.020      |
|          | MNC2-70  | 400x700x850 | Sin encimera | 758        |

## MUEBLES NEUTROS CAJONERA DE 3 CAJONES

|          | Modelo    | Dimensiones | Encimera     | P.V.P. (€) |
|----------|-----------|-------------|--------------|------------|
| GAMA 600 | MNC31-60M | 400x600x850 | Mural        | 1.071      |
|          | MNC31-60C | 400x600x850 | Central      | 1.039      |
|          | MNC31-60  | 400x600x850 | Sin encimera | 797        |

|          | Modelo    | Dimensiones | Encimera     | P.V.P. (€) |
|----------|-----------|-------------|--------------|------------|
| GAMA 700 | MNC31-70M | 400x700x850 | Mural        | 1.109      |
|          | MNC31-70C | 400x700x850 | Central      | 1.076      |
|          | MNC31-70  | 400x700x850 | Sin encimera | 814        |

|          | Modelo    | Dimensiones | Encimera     | P.V.P. (€) |
|----------|-----------|-------------|--------------|------------|
| GAMA 600 | MNC32-60M | 400x600x850 | Mural        | 1.071      |
|          | MNC32-60C | 400x600x850 | Central      | 1.039      |
|          | MNC32-60  | 400x600x850 | Sin encimera | 797        |

|          | Modelo    | Dimensiones | Encimera     | P.V.P. (€) |
|----------|-----------|-------------|--------------|------------|
| GAMA 700 | MNC32-70M | 400x700x850 | Mural        | 1.109      |
|          | MNC32-70C | 400x700x850 | Central      | 1.076      |
|          | MNC32-70  | 400x700x850 | Sin encimera | 814        |

|          | Modelo    | Dimensiones | Encimera     | P.V.P. (€) |
|----------|-----------|-------------|--------------|------------|
| GAMA 600 | MNC33-60M | 400x600x850 | Mural        | 1.020      |
|          | MNC33-60C | 400x600x850 | Central      | 988        |
|          | MNC33-60  | 400x600x850 | Sin encimera | 746        |

|          | Modelo    | Dimensiones | Encimera     | P.V.P. (€) |
|----------|-----------|-------------|--------------|------------|
| GAMA 700 | MNC33-70M | 400x700x850 | Mural        | 1.109      |
|          | MNC33-70C | 400x700x850 | Central      | 1076       |
|          | MNC33-70  | 400x700x850 | Sin encimera | 814        |



## MESAS CALIENTES CON PUERTAS CORREDERAS

- Fabricadas íntegramente en acero inoxidable AISI 304 18/10 con acabado satinado.
- Encimeras con peto trasero de 100mm (en modelos murales) y canto frontal de 50mm en punto redondo, totalmente soldados.
- Encimeras y estantes reforzados mediante omegas.
- Calefacción interior por resistencias ventiladas fácilmente extraíbles.
- Panel de control con interruptor de marcha luminoso y termómetro/termostato digital regulable.
- Protección térmica de seguridad mediante clixon.
- Máxima eficiencia energética gracias al aislamiento integral por doble pared y fibra de vidrio, tanto en mueble como en puertas.
- Puertas correderas suspendidas de deslizamiento suave mediante guía con rodamientos de bolas.
- Patas robustas y regulables en altura mediante rosca oculta.
- Mueble modular totalmente integrable con el resto de elementos neutros, mediante encimera común o independiente.
- Tensión de trabajo 230V monofásica, a 50Hz.

## MESAS CALIENTES PASANTES



## ENCIMERA CENTRAL

|          | Modelo      | Dimensiones  | Potencia | P.V.P. (€)   |
|----------|-------------|--------------|----------|--------------|
| GAMA 600 | MCAP60-120C | 1200x600x850 | 2100 W   | <b>2.270</b> |
|          | MCAP60-160C | 1600x600x850 | 2100 W   | <b>2.743</b> |
|          | MCAP60-180C | 1800x600x850 | 2600 W   | <b>3.131</b> |

|          | Modelo      | Dimensiones  | Potencia | P.V.P. (€)   |
|----------|-------------|--------------|----------|--------------|
| GAMA 700 | MCAP70-120C | 1200x700x850 | 2100 W   | <b>2.449</b> |
|          | MCAP70-160C | 1600x700x850 | 2600 W   | <b>2.915</b> |
|          | MCAP70-180C | 1800x700x850 | 3100 W   | <b>3.229</b> |
|          | MCAP70-200C | 2000x700x850 | 3100 W   | <b>3.547</b> |
|          | MCAP70-225C | 2250x700x850 | 3100 W   | <b>3.865</b> |

## SIN ENCIMERA

|          | Modelo     | Dimensiones  | Potencia | P.V.P. (€)   |
|----------|------------|--------------|----------|--------------|
| GAMA 600 | MCAP60-120 | 1200x600x850 | 2100 W   | <b>1.972</b> |
|          | MCAP60-160 | 1600x600x850 | 2100 W   | <b>2.401</b> |
|          | MCAP60-180 | 1800x600x850 | 2600 W   | <b>2.762</b> |

|          | Modelo     | Dimensiones  | Potencia | P.V.P. (€)   |
|----------|------------|--------------|----------|--------------|
| GAMA 700 | MCAP70-120 | 1200x700x850 | 2100 W   | <b>2.124</b> |
|          | MCAP70-160 | 1600x700x850 | 2600 W   | <b>2.542</b> |
|          | MCAP70-180 | 1800x700x850 | 3100 W   | <b>2.824</b> |
|          | MCAP70-200 | 2000x700x850 | 3100 W   | <b>3.108</b> |
|          | MCAP70-225 | 2250x700x850 | 3100 W   | <b>3.360</b> |

Consultar encimeras en páginas 108-109

## MESAS CALIENTES CON PUERTAS Y TRASERA INOXIDABLE

## ENCIMERA MURAL

|          | Modelo     | Dimensiones  | Potencia | P.V.P. (€)   |
|----------|------------|--------------|----------|--------------|
| GAMA 600 | MCA60-120M | 1200x600x850 | 2100 W   | <b>2.054</b> |
|          | MCA60-160M | 1600x600x850 | 2100 W   | <b>2.504</b> |
|          | MCA60-180M | 1800x600x850 | 2600 W   | <b>2.732</b> |

|          | Modelo     | Dimensiones  | Potencia | P.V.P. (€)   |
|----------|------------|--------------|----------|--------------|
| GAMA 700 | MCA70-120M | 1200x700x850 | 2100 W   | <b>2.113</b> |
|          | MCA70-160M | 1600x700x850 | 2600 W   | <b>2.545</b> |
|          | MCA70-180M | 1800x700x850 | 3100 W   | <b>2.972</b> |
|          | MCA70-200M | 2000x700x850 | 3100 W   | <b>3.249</b> |
|          | MCA70-225M | 2250x700x850 | 3100 W   | <b>3.487</b> |



## ENCIMERA CENTRAL

|          | Modelo     | Dimensiones  | Potencia | P.V.P. (€)   |
|----------|------------|--------------|----------|--------------|
| GAMA 600 | MCA60-120C | 1200x600x850 | 2100 W   | <b>2.025</b> |
|          | MCA60-160C | 1600x600x850 | 2100 W   | <b>2.471</b> |
|          | MCA60-180C | 1800x600x850 | 2600 W   | <b>2.701</b> |

|          | Modelo     | Dimensiones  | Potencia | P.V.P. (€)   |
|----------|------------|--------------|----------|--------------|
| GAMA 700 | MCA70-120C | 1200x700x850 | 2100 W   | <b>2.079</b> |
|          | MCA70-160C | 1600x700x850 | 2600 W   | <b>2.507</b> |
|          | MCA70-180C | 1800x700x850 | 3100 W   | <b>2.936</b> |
|          | MCA70-200C | 2000x700x850 | 3100 W   | <b>3.219</b> |
|          | MCA70-225C | 2250x700x850 | 3100 W   | <b>3.454</b> |



## SIN ENCIMERA

|          | Modelo    | Dimensiones  | Potencia | P.V.P. (€)   |
|----------|-----------|--------------|----------|--------------|
| GAMA 600 | MCA60-120 | 1200x600x850 | 2100 W   | <b>1.727</b> |
|          | MCA60-160 | 1600x600x850 | 2100 W   | <b>2.131</b> |
|          | MCA60-180 | 1800x600x850 | 2600 W   | <b>2.332</b> |

|          | Modelo    | Dimensiones  | Potencia | P.V.P. (€)   |
|----------|-----------|--------------|----------|--------------|
| GAMA 700 | MCA70-120 | 1200x700x850 | 2100 W   | <b>1.783</b> |
|          | MCA70-160 | 1600x700x850 | 2600 W   | <b>2.134</b> |
|          | MCA70-180 | 1800x700x850 | 3100 W   | <b>2.531</b> |
|          | MCA70-200 | 2000x700x850 | 3100 W   | <b>2.782</b> |
|          | MCA70-225 | 2250x700x850 | 3100 W   | <b>2.980</b> |

Consultar encimeras en páginas 108-109

## MUEBLES BAÑO MARÍA

- Fabricados íntegramente en acero inoxidable AISI 304 18/10 con acabado satinado.
- Encimeras con cantos frontales de 50mm en punto redondo, totalmente soldados.
- Cuba embutida con esquinas redondeadas sanitarias, para cubetas GN de hasta 150 mm de profundidad (modelos húmedos) o de 200 mm (modelos secos). Bandejas no incluidas.
- Temperatura de la cuba regulable +50°C/+90°C.
- Aislamiento mediante poliuretano ecológico ignífugo.
- Puertas correderas suspendidas de deslizamiento suave mediante guía con rodamientos de bolas.
- Patas robustas y regulables en altura mediante rosca oculta.
- Panel de control con termómetro-termostato digital e interruptor luminoso, con protección térmica de seguridad.
- Tensión monofásica 230V/50Hz (excepto modelos MBMN-225 y MBMR-225: trifásica 400V/50Hz).

## Modelos con reserva caliente:

- Calefacción interior por resistencias ventiladas fácilmente extraíbles.
- Máxima eficiencia energética gracias al aislamiento integral por doble pared y fibra de vidrio, tanto en mueble como en puertas.
- Panel de control con interruptor de marcha luminoso y termómetro/termostato digital regulable.

## MUEBLES BAÑO MARÍA HÚMEDOS

- Calentamiento de la cuba por resistencias de silicón que mejoran el rendimiento y reducen el consumo eléctrico.
- Grifos de entrada de 1/2" y desagüe de 3/4" incorporados, con mecanismo de bola y tubo rebosadero desmontable.

## BAÑO MARÍA HÚMEDO CON RESERVA NEUTRA



## BAÑO MARÍA HÚMEDO CON RESERVA CALIENTE



| Modelo   | Bandejas     | Dimensiones  | Potencia | P.V.P. (€)   |
|----------|--------------|--------------|----------|--------------|
| MBMN-120 | 3 GN 1/1-200 | 1200x700x850 | 2000 W   | <b>2.746</b> |
| MBMN-160 | 4 GN 1/1-200 | 1600x700x850 | 3000 W   | <b>3.219</b> |
| MBMN-200 | 5 GN 1/1-200 | 2000x700x850 | 3000 W   | <b>3.957</b> |
| MBMN-225 | 6 GN 1/1-200 | 2250x700x850 | 4000 W   | <b>4.427</b> |

| Modelo   | Bandejas     | Dimensiones  | Potencia | P.V.P. (€)   |
|----------|--------------|--------------|----------|--------------|
| MBMR-120 | 3 GN 1/1-200 | 1200x700x850 | 4100 W   | <b>2.960</b> |
| MBMR-160 | 4 GN 1/1-200 | 1600x700x850 | 5100 W   | <b>3.363</b> |
| MBMR-200 | 5 GN 1/1-200 | 2000x700x850 | 5600 W   | <b>4.389</b> |
| MBMR-225 | 6 GN 1/1-200 | 2250x700x850 | 6600 W   | <b>4.546</b> |

## MUEBLES BAÑO MARÍA SECOS

- Calentamiento de la cuba por resistencias blindadas, protegidas mediante doble fondo perforado y abatibles para la limpieza.

## BAÑO MARÍA SECO CON RESERVA NEUTRA



## BAÑO MARÍA SECO CON RESERVA CALIENTE



| Modelo   | Bandejas     | Dimensiones  | Potencia | P.V.P. (€)   |
|----------|--------------|--------------|----------|--------------|
| MBSN-120 | 3 GN 1/1-150 | 1200x700x850 | 2000 W   | <b>2.667</b> |
| MBSN-160 | 4 GN 1/1-150 | 1600x700x850 | 2500 W   | <b>3.142</b> |
| MBSN-200 | 5 GN 1/1-150 | 2000x700x850 | 3000 W   | <b>3.878</b> |
| MBSN-225 | 6 GN 1/1-150 | 2250x700x850 | 3000 W   | <b>4.348</b> |

| Modelo   | Bandejas     | Dimensiones  | Potencia | P.V.P. (€)   |
|----------|--------------|--------------|----------|--------------|
| MBSR-120 | 3 GN 1/1-150 | 1200x700x850 | 4100 W   | <b>2.881</b> |
| MBSR-160 | 4 GN 1/1-150 | 1600x700x850 | 4600 W   | <b>3.285</b> |
| MBSR-200 | 5 GN 1/1-150 | 2000x700x850 | 5600 W   | <b>4.310</b> |
| MBSR-225 | 6 GN 1/1-150 | 2250x700x850 | 5600 W   | <b>4.466</b> |

## BAÑOS MARÍA DE SOBREMESA

- Construidos en acero inoxidable AISI 304 18/10.
- Cuba totalmente soldada, con cantos redondeados sanitarios.
- Aislamiento mediante poliuretano ecológico ignífugo.
- Diseñadas para cubetas GN de hasta 150mm de profundidad (no incluidas).
- Temperatura de funcionamiento regulable +50°C/+90°C.

- Grifo de desagüe con mecanismo de bola.
- Cuadro de control con termómetro-termostato digital e interruptor luminoso.
- Protección térmica de seguridad mediante clixon.
- Tensión de trabajo 230V monofásica, a 50Hz.

## BAÑO MARÍA SOBREMESA HÚMEDO

- Calentamiento de la cuba por resistencias de silicón que mejoran el rendimiento y reducen el consumo eléctrico.
- Aptos para cubetas GN de hasta 150mm de profundidad (no incluidas).
- Grifo de desagüe de 1/2" con mecanismo de bola y tubo rebosadero desmontable.

## BAÑO MARÍA SOBREMESA CALOR SECO

- Calentamiento de la cuba por resistencias blindadas, protegidas mediante doble fondo perforado y abatibles para la limpieza.
- Aptos para cubetas GN de hasta 100mm de profundidad (no incluidas).



| Modelo   | Dimensiones  | Bandejas     | Potencia | P.V.P. (€)  |
|----------|--------------|--------------|----------|-------------|
| BMMH-2GN | 790x650x270  | 2 GN 1/1-150 | 1000 W   | <b>938</b>  |
| BMMH-3GN | 1120x650x270 | 3 GN 1/1-150 | 2000 W   | <b>1197</b> |

| Modelo   | Dimensiones  | Bandejas     | Potencia | P.V.P. (€) |
|----------|--------------|--------------|----------|------------|
| BMMS-2GN | 790x650x270  | 2 GN 1/1-100 | 800 W    | <b>735</b> |
| BMMS-3GN | 1120x650x270 | 3 GN 1/1-100 | 1200 W   | <b>931</b> |

## CARROS BAÑO MARÍA

- Construidos en acero inoxidable AISI 304 18/10.
- Cuba totalmente soldada, con cantos redondeados sanitarios.
- Aislamiento mediante poliuretano ecológico ignífugo.
- Temperatura de funcionamiento regulable +50°C/+90°C.
- Cuadro de control con termómetro-termostato digital e interruptor luminoso.
- Protección térmica de seguridad mediante clixon.
- Tensión de trabajo 230V monofásica, a 50Hz.
- 4 ruedas giratorias, dos de ellas con freno.
- Estante inferior incluido.



## CARROS BAÑO MARÍA HÚMEDO

- Calentamiento de la cuba por resistencias de silicón que mejoran el rendimiento y reducen el consumo eléctrico.
- Aptos para cubetas GN de hasta 150mm de profundidad.
- Grifo de desagüe de 1/2" con mecanismo de bola y tubo rebosadero desmontable.

## CARROS BAÑO MARÍA CALOR SECO

- Calentamiento de la cuba por resistencias blindadas, protegidas mediante doble fondo perforado y abatibles para la limpieza.
- Aptos para cubetas GN de hasta 100mm de profundidad (no incluidas).

| Modelo   | Dimensiones  | Bandejas     | Potencia | P.V.P. (€)   |
|----------|--------------|--------------|----------|--------------|
| CBMH-2GN | 790x690x945  | 2 GN 1/1-150 | 1000 W   | <b>1.779</b> |
| CBMH-3GN | 1120x690x945 | 3 GN 1/1-150 | 2000 W   | <b>2.097</b> |
| CBMH-4GN | 1445x690x945 | 4 GN 1/1-150 | 3000 W   | <b>2.572</b> |
| CBMH-5GN | 1770x690x945 | 5 GN 1/1-150 | 3000 W   | <b>3.080</b> |

| Modelo   | Dimensiones  | Bandejas     | Potencia | P.V.P. (€)   |
|----------|--------------|--------------|----------|--------------|
| CBMS-2GN | 790x690x945  | 2 GN 1/1-100 | 800 W    | <b>1.621</b> |
| CBMS-3GN | 1120x690x945 | 3 GN 1/1-100 | 1200 W   | <b>1.803</b> |
| CBMS-4GN | 1445x690x945 | 4 GN 1/1-100 | 1600 W   | <b>2.242</b> |
| CBMS-5GN | 1770x690x945 | 5 GN 1/1-100 | 2000 W   | <b>2.735</b> |

## ARMARIOS DE PIE

- Fabricado en acero inoxidable AISI 304 18/10 satinado.
- Estantes intermedios regulables en altura mediante soportes de gran resistencia.

- Estantes reforzados mediante omegas.
- Patas robustas y regulables en altura mediante rosca oculta.
- Incorpora cerradura con llave.

## ARMARIO DE PIE CON PUERTAS CORREDERAS

- Puertas correderas suspendidas de deslizamiento suave mediante guía con rodamientos de bolas.

| Modelo  | Dimensiones   | Puertas    | P.V.P. (€) |
|---------|---------------|------------|------------|
| APC-120 | 1200x600x1900 | Correderas | 2.190      |
| APC-140 | 1400x600x1900 | Correderas | 2.368      |
| APC-160 | 1600x600x1900 | Correderas | 2.552      |

## ARMARIO DE PIE CON PUERTAS BATIENTES

- Puertas batientes dotadas de triple bisagra y cierres magnéticos.

| Modelo  | Dimensiones   | Puertas   | P.V.P. (€) |
|---------|---------------|-----------|------------|
| APB-60  | 600x600x1900  | Batiente  | 1.300      |
| APB-100 | 1000x600x1900 | Batientes | 1.865      |
| APB-120 | 1200x600x1900 | Batientes | 2.115      |
| APB-140 | 1400x600x1900 | Batientes | 2.240      |



## ARMARIOS DE LIMPIEZA

- Fabricados en acero inoxidable AISI 304 18/10 con acabado satinado.
- Estantes de gran resistencia.
- Puertas batientes dotadas de triple bisagra y cierres magnéticos.
- Patas robustas y regulables en altura mediante rosca oculta.
- Incorpora cerradura con llave.

| Modelo  | Dimensiones   | Puertas     | P.V.P. (€) |
|---------|---------------|-------------|------------|
| APL-60  | 600x450x1900  | Una puerta  | 1.313      |
| APL-100 | 1000x450x1900 | Dos puertas | 1.656      |



## PROTECTOR INCLINADO PARA TECHOS ARMARIOS

- Fácil instalación mediante tornillería incluida.

| Modelo   | Dimensiones | P.V.P. (€) |
|----------|-------------|------------|
| PI45-60  | 600x450     | 95         |
| PI45-100 | 1000x450    | 120        |
| PI60-60  | 600x600     | 111        |
| PI60-100 | 1000x600    | 124        |
| PI60-120 | 1200x600    | 138        |
| PI60-140 | 1400x600    | 172        |
| PI60-160 | 1600x600    | 195        |



## ARMARIOS DE PARED ABIERTOS

- Fabricados en acero inoxidable AISI 304 18/10 satinado.
- Estante intermedio reforzado, regulable en altura.
- Anclaje a pared sólido de fácil instalación mediante tornillería incluida.

| Modelo  | Dimensiones  | P.V.P. (€) |
|---------|--------------|------------|
| APA-100 | 1000x400x600 | 632        |
| APA-120 | 1200x400x600 | 706        |
| APA-140 | 1400x400x600 | 780        |
| APA-160 | 1600x400x600 | 864        |



## ARMARIOS DE PARED CON PUERTAS CORREDERAS

- Fabricados en acero inoxidable AISI 304 18/10 satinado.
- Estante intermedio reforzado, regulable en altura.
- Puertas correderas suspendidas de deslizamiento suave mediante guía con rodamientos de bolas.
- Anclaje a pared sólido de fácil instalación mediante tornillería incluida.

| Modelo | Dimensiones  | P.V.P. (€) |
|--------|--------------|------------|
| AP-100 | 1000x400x600 | 783        |
| AP-120 | 1200x400x600 | 874        |
| AP-140 | 1400x400x600 | 1.020      |
| AP-160 | 1600x400x600 | 1.075      |



## ARMARIOS DE PARED CON PUERTAS CORREDERAS Y ESCURREPLATOS

- Fabricados en acero inoxidable AISI-304 18/10 satinado.
- Estante intermedio reforzado, regulable en altura.
- Escurreplatos interior construido en acero inoxidable.
- Apto para platos de hasta 300mm de diámetro.
- Puertas correderas suspendidas de deslizamiento suave mediante guía con rodamientos de bolas.
- Anclaje a pared sólido y fácil de instalar con tornillería incluida.

| Modelo   | Dimensiones  | P.V.P. (€) |
|----------|--------------|------------|
| AP-100 E | 1000x400x600 | 886        |
| AP-120 E | 1200x400x600 | 934        |



## ARMARIO DE PARED PARA RINCÓN

- Fabricados en acero inoxidable AISI-304 18/10 satinado.
- Puerta batiente con cierre magnético.
- Estante intermedio reforzado, regulable en altura.
- Anclaje a pared sólido y fácil de instalar con tornillería incluida.

| Modelo | Dimensiones | P.V.P. (€) |
|--------|-------------|------------|
| APR-70 | 700x700x600 | 1.130      |



## ENCIMERAS PARA MUEBLES

- Fabricadas en acero inoxidable AISI 304 18/10 con acabado satinado.
- Peto trasero de 100 mm (en modelos murales) y canto frontal de 50mm en punto redondo, totalmente soldados.
- Reforzadas e insonorizadas mediante omegas.
- Se instalan fácilmente formando cualquier composición modular.
- Permiten la perfecta integración de distintos elementos modulares neutros o calientes.
- Posibilidad de suministrarse en medidas especiales.
- Opción aro de desbarazado en encimera, ver pág. 99.
- Opción soldar cuba en encimera, ver pág. 70.



## ENCIMERAS MURALES



|          | Modelo   | Dimensiones | P.V.P. (€) |          | Modelo   | Dimensiones | P.V.P. (€) |
|----------|----------|-------------|------------|----------|----------|-------------|------------|
| GAMA 600 | EM60-40  | 400x600     | 273        | GAMA 700 | EM70-40  | 400x700     | 295        |
|          | EM60-60  | 600x600     | 284        |          | EM70-60  | 600x700     | 313        |
|          | EM60-80  | 800x600     | 297        |          | EM70-80  | 800x700     | 324        |
|          | EM60-100 | 1000x600    | 315        |          | EM70-100 | 1000x700    | 343        |
|          | EM60-120 | 1200x600    | 333        |          | EM70-120 | 1200x700    | 365        |
|          | EM60-140 | 1400x600    | 355        |          | EM70-140 | 1400x700    | 392        |
|          | EM60-160 | 1600x600    | 379        |          | EM70-160 | 1600x700    | 418        |
|          | EM60-180 | 1800x600    | 405        |          | EM70-180 | 1800x700    | 448        |
|          | EM60-200 | 2000x600    | 430        |          | EM70-200 | 2000x700    | 475        |
|          | EM60-220 | 2200x600    | 471        |          | EM70-220 | 2200x700    | 514        |
|          | EM60-240 | 2400x600    | 509        |          | EM70-240 | 2400x700    | 551        |
|          | EM60-260 | 2600x600    | 546        |          | EM70-260 | 2600x700    | 584        |
|          | EM60-280 | 2800x600    | 584        |          | EM70-280 | 2800x700    | 624        |
| EM60-300 | 3000x600 | 622         | EM70-300   | 3000x700 | 668      |             |            |

## ENCIMERAS CENTRALES



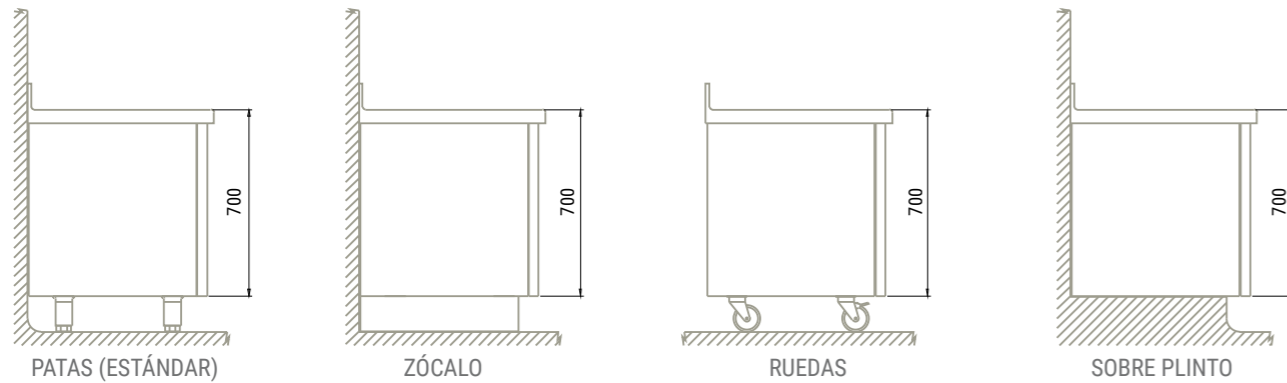
## ENCIMERAS CENTRALES DOBLES

|           | Modelo    | Dimensiones | P.V.P. (€) |           | Modelo    | Dimensiones | P.V.P. (€) |
|-----------|-----------|-------------|------------|-----------|-----------|-------------|------------|
| GAMA 1200 | EC120-140 | 1400x1200   | 711        | GAMA 1300 | EC130-140 | 1400x1300   | 746        |
|           | EC120-160 | 1600x1200   | 758        |           | EC130-160 | 1600x1300   | 796        |
|           | EC120-180 | 1800x1200   | 813        |           | EC130-180 | 1800x1300   | 853        |
|           | EC120-200 | 2000x1200   | 863        |           | EC130-200 | 2000x1300   | 906        |
|           | EC120-220 | 2200x1200   | 942        |           | EC130-220 | 2200x1300   | 986        |
|           | EC120-240 | 2400x1200   | 1017       |           | EC130-240 | 2400x1300   | 1061       |
|           | EC120-260 | 2600x1200   | 1094       |           | EC130-260 | 2600x1300   | 1131       |
|           | EC120-280 | 2800x1200   | 1170       |           | EC130-280 | 2800x1300   | 1210       |

|          | Modelo   | Dimensiones | P.V.P. (€) |          | Modelo   | Dimensiones | P.V.P. (€) |
|----------|----------|-------------|------------|----------|----------|-------------|------------|
| GAMA 600 | EC60-40  | 400x600     | 242        | GAMA 700 | EC70-40  | 400x700     | 263        |
|          | EC60-60  | 600x600     | 255        |          | EC70-60  | 600x700     | 277        |
|          | EC60-80  | 800x600     | 266        |          | EC70-80  | 800x700     | 291        |
|          | EC60-100 | 1000x600    | 283        |          | EC70-100 | 1000x700    | 308        |
|          | EC60-120 | 1200x600    | 303        |          | EC70-120 | 1200x700    | 331        |
|          | EC60-140 | 1400x600    | 322        |          | EC70-140 | 1400x700    | 355        |
|          | EC60-160 | 1600x600    | 346        |          | EC70-160 | 1600x700    | 379        |
|          | EC60-180 | 1800x600    | 375        |          | EC70-180 | 1800x700    | 411        |
|          | EC60-200 | 2000x600    | 405        |          | EC70-200 | 2000x700    | 446        |
|          | EC60-220 | 2200x600    | 436        |          | EC70-220 | 2200x700    | 480        |
|          | EC60-240 | 2400x600    | 466        |          | EC70-240 | 2400x700    | 516        |
|          | EC60-260 | 2600x600    | 498        |          | EC70-260 | 2600x700    | 551        |
|          | EC60-280 | 2800x600    | 533        |          | EC70-280 | 2800x700    | 592        |
| EC60-300 | 3000x600 | 571         | EC70-300   | 3000x700 | 634      |             |            |



Los muebles neutros de Eratos se suministran con patas regulables en altura mediante rosca oculta. Opcionalmente pueden suministrarse con zócalos decorativos, ruedas o con la base plana sin patas para su apoyo sobre bases de obra o plinto.



## ZÓCALOS

- Construidos en acero inoxidable AISI 304 18/10.
- Fácil instalación.



| Modelo | Tipo        | Dimensiones  | P.V.P. (€) |
|--------|-------------|--------------|------------|
| SZ-40  | Frontal     | 400x100x135  | 71         |
| SZ-60  | Frontal     | 600x100x135  | 90         |
| SZ-80  | Frontal     | 800x100x135  | 112        |
| SZ-100 | Frontal     | 1000x100x135 | 154        |
| SZ-120 | Frontal     | 1200x100x135 | 173        |
| SZ-140 | Frontal     | 1400x100x135 | 190        |
| SZ-160 | Frontal     | 1600x100x135 | 231        |
| SZ-180 | Frontal     | 1800x100x135 | 273        |
| SZ-200 | Frontal     | 2000x100x135 | 318        |
| SZ-220 | Frontal     | 2200x100x135 | 394        |
| SZ-240 | Frontal     | 2400x100x135 | 417        |
| ZL-60  | Lateral 600 | 348x100x135  | 98         |
| ZL-70  | Lateral 700 | 448x100x135  | 100        |

## KIT DE RUEDAS

- Ruedas de Ø125mm.
- Se suministran dos ruedas con freno en cada kit.



| Para muebles | Modelo | Nº de ruedas | P.V.P. (€) |
|--------------|--------|--------------|------------|
| ≤ 2000 mm    | KRM4   | 4            | 234        |
| > 2000 mm    | KRM6   | 6            | 352        |

## EJEMPLOS DE COMPOSICIONES MODULARES



| Modelo    | Descripción  | P.V.P. (€) |
|-----------|--|------------|
| MCA70-120 | Mesa caliente, sin encimera. Medidas: 1200x700x850mm                     | 1.783      |
| MNC33-70  | Mueble 2 cajones simples y 1 doble, sin encimera. Medidas: 400x700x850mm | 814        |
| MNCG70GN  | Mueble con guías GN1/1, sin encimera. Medidas: 1000x700x850mm            | 592        |
| MNB70-100 | Mueble con puertas batientes, sin encimera. Medidas: 1000x700x850mm      | 1053       |
| EC70-300  | Encimera mural. Medidas: 3000x700mm                                      | 634        |



| Modelo     | Descripción  | P.V.P. (€) |
|------------|--|------------|
| MNC70-120  | Mueble con puertas correderas, sin encimera. Medidas: 1200x700x850mm | 1.072      |
| MNC4-70    | Mueble con 4 cajones, sin encimera. Medidas: 400x700x850mm           | 932        |
| MNED70     | Módulo de esquina 90°, con encimera derecha. Medidas: 1200x700x850mm | 1307       |
| MNA70-100M | Mueble abierto, con encimera mural. Medidas: 1000x700x850mm          | 997        |
| EM70-280   | Encimera mural. Medidas: 2800x700mm                                  | 624        |
| AAD-200    | Agujero en encimera y aro de desbarace desmontable                   | 89         |
| CC-100     | Cubo contenedor 100 litros sin pedal. Medidas: Ø450x685mm            | 256        |

## MÓDULOS TAKE AWAY

NOVEDAD



Módulos fríos y calientes especialmente diseñados para el mantenimiento, presentación y entrega de menús y productos cocinados para llevar, con la máxima seguridad e higiene.



### Calidad y eficiencia

Los módulos take-away son productos de alta calidad y excelente rendimiento. El uso de tecnologías de vanguardia tanto en gases refrigerantes como en aislamientos aseguran una excelente eficiencia energética y bajos costes operativos.



### Fácil instalación y movilidad

Módulos independientes con posibilidad de colocarles ruedas. Solo precisan de una toma eléctrica normal monofásica para su funcionamiento. Los baños maría húmedos pueden equiparse opcionalmente con instalación de fontanería.



### Higiene, seguridad y ergonomía

La amplia cúpula de metacrilato ofrece una excelente seguridad y visualización de los alimentos. Las esquinas redondeadas sanitarias y el diseño de todos sus elementos aseguran una excelente higiene y facilidad de limpieza.



### Múltiples posibilidades

La gama modular disponible en capacidades 2, 3 y 4 GN/1 permite combinar los elementos y configurar una solución funcional adaptada a cada espacio y necesidad. Los módulos pueden equiparse con vinilos decorativos personalizados.

## MÓDULOS TAKE AWAY NEUTROS

- Encimera fabricadas en acero inox. AISI-304 18/10.
- Estructura fabricada en acero plastificado y acero inox. AISI-304.
- Cúpula sanitaria robusta y de gran tamaño fabricada en metacrilato.
- Como opción, pueden instalarse 4 ruedas antisonoras, dos de ellas con freno (KRM4: 234 €).



| Capacidad GN | Dimensiones       | COLOR BLANCO (RAL-9003) |           | COLOR GRIS (RAL-7040) |           |
|--------------|-------------------|-------------------------|-----------|-----------------------|-----------|
|              |                   | Modelo                  | P.V.P (€) | Modelo                | P.V.P (€) |
| 2GN1/1       | 790x646x900/1300  | MTNE-2G-B               | 919       | MTNE-2G-G             | 919       |
| 3GN1/1       | 1120x646x900/1300 | MTNE-3G-B               | 995       | MTNE-3G-G             | 995       |
| 4GN1/1       | 1445x646x900/1300 | MTNE-4G-B               | 1.090     | MTNE-4G-G             | 1.090     |

## MÓDULOS TAKE AWAY CUBA FRÍA ESTÁTICA

- Encimera y cuba fabricadas en acero inox. AISI-304 18/10.
- Estructura fabricada en acero plastificado y acero inox. AISI-304.
- Cuba con cantos redondeados sanitarios y desagüe.
- Aislamiento inyectado de alta densidad y gran espesor.
- Refrigeración mediante serpentín de tubo de cobre en fondo y laterales, unidad condensadora extraíble con gas R-290 ecológico.
- Cuadro de control con termómetro/termostato digital e interruptor de funcionamiento luminoso.
- Intervalo de temperatura en la cuba regulable 0°C/+5°C.
- Diseñadas para cubetas GN de hasta 150mm de profundidad (no incluidas en el precio).
- Cúpula sanitaria robusta y de gran tamaño, fabricada en metacrilato.
- Tensión monofásica 230v/50Hz.
- Gas refrigerante R-134a en opción.
- Como opción, pueden instalarse 4 ruedas antisonoras, dos de ellas con freno (KRM4: 234 €).



Serpentín en fondo y laterales de la cuba

| Capacidad GN | Dimensiones       | Consumo (W) | Capacidad Frig.(W) | COLOR BLANCO (RAL-9003) |           | COLOR GRIS (RAL-7040) |           |
|--------------|-------------------|-------------|--------------------|-------------------------|-----------|-----------------------|-----------|
|              |                   |             |                    | Modelo                  | P.V.P (€) | Modelo                | P.V.P (€) |
| 2GN1/1       | 790x646x900/1300  | 240         | 324                | MTCF-2G-B               | 2.215     | MTCF-2G-G             | 2.215     |
| 3GN1/1       | 1120x646x900/1300 | 240         | 324                | MTCF-3G-B               | 2.362     | MTCF-3G-G             | 2.362     |
| 4GN1/1       | 1445x646x900/1300 | 280         | 436                | MTCF-4G-B               | 2.608     | MTCF-4G-G             | 2.608     |

## MÓDULOS TAKE AWAY CUBA BAÑO MARÍA SECA



- Encimera y cuba fabricadas en acero inox. AISI-304 18/10.
- Estructura fabricada en acero plastificado y acero inox. AISI-304.
- Calentamiento por resistencias blindadas, protegidas mediante doble fondo perforado, con clixon de seguridad.
- Resistencias abatibles para facilitar la limpieza.
- Aislamiento mediante poliuretano ignífugo ecológico.
- Cuadro de control con termómetro/termostato digital e interruptor de funcionamiento luminoso.
- Temperatura de funcionamiento regulable +50°C/+90°C.
- Diseñadas para cubetas GN de hasta 150mm de profundidad (no incluidas en el precio).
- Como opción, pueden instalarse 4 ruedas antisonoras, dos de ellas con freno (KRM4: 234 €).
- Cúpula sanitaria robusta y de gran tamaño fabricada en metacrilato.
- Tensión monofásica 230v/50Hz.



COLOR BLANCO (RAL-9003)

COLOR GRIS (RAL-7040)

| Capacidad GN | Dimensiones       | Potencia (W) | Modelo    | P.V.P (€) | Modelo    | P.V.P (€) |
|--------------|-------------------|--------------|-----------|-----------|-----------|-----------|
| 2GN1/1       | 790x646x900/1300  | 1200         | MTCS-2G-B | 1.652     | MTCS-2G-G | 1.652     |
| 3GN1/1       | 1120x646x900/1300 | 1750         | MTCS-3G-B | 1.778     | MTCS-3G-G | 1.778     |
| 4GN1/1       | 1445x646x900/1300 | 2500         | MTCS-4G-B | 2.027     | MTCS-4G-G | 2.027     |

## MÓDULOS TAKE AWAY CUBA BAÑO MARÍA HÚMEDA CON AGUA

- Encimera y cuba fabricadas en acero inox. AISI-304 18/10.
- Estructura fabricada en acero plastificado y acero inox. AISI-304.
- Aislamiento mediante poliuretano ignífugo ecológico.
- Cuba con cantos redondeados sanitarios.
- Calentamiento de la cuba por resistencias de silicona que mejoran el rendimiento y reducen el consumo eléctrico.
- Cuadro de control con termómetro/termostato digital e interruptor de funcionamiento luminoso.
- Desagüe con tubo rebosadero y salida de 3/4" con manguito flexible dotado con grifo de bola y conector rápido.
- Kit de llenado opcional que incluye orientador de agua metálico y manguito flexible de 1/2" con grifo de bola y conector rápido.
- Intervalo de temperatura en la cuba regulable +50°C/+90°C.
- Diseñadas para cubetas GN de hasta 150mm de profundidad (no incluidas en el precio).
- Ruedas antisonoras de 125mm de diámetro (2 con freno).
- Cúpula sanitaria robusta y de gran tamaño fabricada en metacrilato.
- Tensión monofásica 230v/50Hz.



COLOR BLANCO (RAL-9003)

COLOR GRIS (RAL-7040)

| Capacidad GN | Dimensiones       | Potencia (W) | Modelo    | P.V.P (€) | Modelo    | P.V.P (€) |
|--------------|-------------------|--------------|-----------|-----------|-----------|-----------|
| 2GN1/1       | 790x646x900/1300  | 1000         | MTCH-2G-B | 1.831     | MTCH-2G-G | 1.831     |
| 3GN1/1       | 1120x646x900/1300 | 2000         | MTCH-3G-B | 2.164     | MTCH-3G-G | 2.164     |
| 4GN1/1       | 1445x646x900/1300 | 3000         | MTCH-4G-B | 2.366     | MTCH-4G-G | 2.366     |

## OPCIÓN KIT DE LLENADO

Kit de llenado de agua con orientador metálico en la cuba y manguito flexible de 300mm dotado de grifo de 1/2" y conector rápido.  
Opción OEA: 97€

## MÓDULOS TAKE AWAY PLACA CALIENTE CRISTAL TEMPLADO GN



- Encimera fabricada en acero inox. AISI-304 18/10.
- Estructura fabricada en acero plastificado y acero inox. AISI-304.
- Cristal templado negro de 6 mm de espesor.
- Calentamiento mediante resistencias de silicona, con clixon de seguridad.
- Aislamiento mediante poliuretano ignífugo ecológico.
- Cuadro de control con termómetro/termostato digital e interruptor de funcionamiento luminoso.
- Temperatura de funcionamiento regulable +50°C/+100°C.
- Como opción, pueden instalarse 4 ruedas antisonoras, dos de ellas con freno (KRM4: 234 €).
- Cúpula sanitaria robusta y de gran tamaño fabricada en metacrilato.
- Tensión monofásica 230v/50Hz

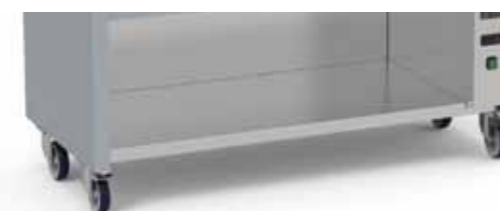


COLOR BLANCO (RAL-9003)

COLOR GRIS (RAL-7040)

| Capacidad GN | Dimensiones       | Potencia (W) | Modelo    | P.V.P (€) | Modelo    | P.V.P (€) |
|--------------|-------------------|--------------|-----------|-----------|-----------|-----------|
| 2GN1/1       | 790x646x900/1300  | 1100         | MTCT-2G-B | 1.842     | MTCT-2G-G | 1.842     |
| 3GN1/1       | 1120x646x900/1300 | 1650         | MTCT-3G-B | 2.141     | MTCT-3G-G | 2.141     |
| 4GN1/1       | 1445x646x900/1300 | 2200         | MTCT-4G-B | 2.412     | MTCT-4G-G | 2.412     |

## KIT RUEDAS



- Ruedas de Ø125mm.
- Se suministran dos ruedas con freno en cada kit.

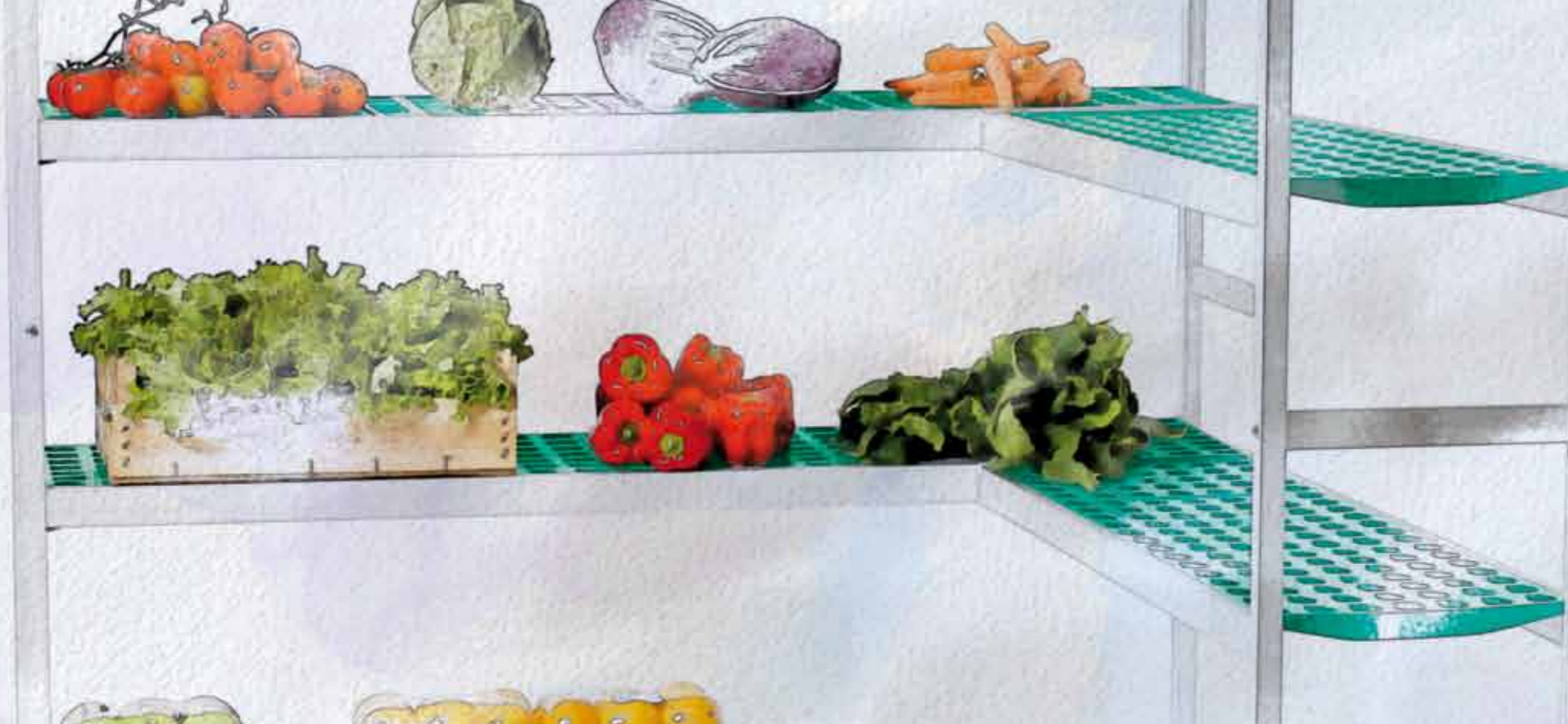
| Modelo | Nº de ruedas | P.V.P (€) |
|--------|--------------|-----------|
| KRM4   | 4            | 234       |

## PERSONALIZACIÓN CON VINILOS

Opcionalmente se pueden fabricar láminas de vinilo en cualquier color y con decoración personalizada, consultar precios.



## 4



## ESTANTERÍAS

|   |         |
|---|---------|
| Estanterías de aluminio y polipropileno .....                 | pág.118 |
| Composiciones estanterías altura 1800 mm - fondo 400 mm ..... | pág.120 |
| Composiciones estanterías altura 1800 mm - fondo 500 mm ..... | pág.121 |
| Composiciones estanterías altura 2100 mm - fondo 400 mm ..... | pág.122 |
| Composiciones estanterías altura 2100 mm - fondo 500 mm ..... | pág.123 |
| Estanterías murales regulables .....                          | pág.124 |
| Estantería mural para microondas .....                        | pág.124 |
| Barra para colgar .....                                       | pág.124 |
| Estanterías murales .....                                     | pág.125 |
| Estanterías de sobremesa .....                                | pág.126 |
| Pantallas con luz y/o calor .....                             | pág.127 |
| Estanterías de pie en acero inoxidable .....                  | pág.127 |



## ESTANTERÍAS DE ALUMINIO Y POLIPROPILENO

- Estanterías de aluminio y polipropileno de excelente relación calidad/precio diseñadas para adaptarse a toda la industria de refrigeración, hostelería y alimentación gracias a sus prestaciones y características constructivas.
- Estructura fabricada en aluminio anodizado y parrillas en polipropileno.
- Regulación de la altura de los estantes cada 150mm.



**Calidad e higiene**  
Estanterías muy sólidas, duraderas e higiénicas, con estructura de escalerillas y largueros fabricada en aluminio anodizado y parrillas extraíbles en polipropileno de alta densidad.



**Fácil montaje**  
Estanterías diseñadas con un sistema de montaje rápido, sencillo e intuitivo que no precisa de personal cualificado ni de tornillos o herramientas. Una vez montada la estantería resulta muy sólida y resistente.



**Modularidad**  
Estantería modular sin límites de configuración lineal-angular y con hasta 10 niveles de estantes. Pies regulables en altura con rosca oculta y ruedas opcionales.



**Prestaciones**  
Las estanterías pueden estar en contacto directo con los alimentos. Soportan temperaturas de -30 a +75°C, y cargas repartidas de 100 kg/m o puntuales de 120 Kg por balda.

## ESTANTES COMPLETOS

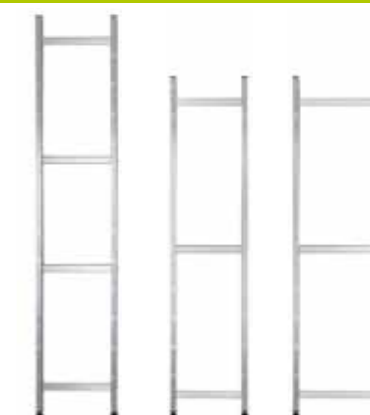
- Incluyen travesaños, parrillas y anclajes.



| Modelo   | Dimensiones (mm) | P.V.P. (€) | Modelo | Dimensiones (mm) | P.V.P. (€) |          |        |
|----------|------------------|------------|--------|------------------|------------|----------|--------|
| GAMA 400 | AL-21            | 686x400    | 56,40  | GAMA 500         | AL-13      | 686x500  | 60,60  |
|          | AL-22            | 798x400    | 62,80  |                  | AL-14      | 798x500  | 67,40  |
|          | AL-23            | 910x400    | 69,00  |                  | AL-15      | 910x500  | 74,40  |
|          | AL-24            | 1029x400   | 78,20  |                  | AL-16      | 1029x500 | 84,40  |
|          | AL-25            | 1141x400   | 84,50  |                  | AL-17      | 1141x500 | 91,30  |
|          | AL-26            | 1253x400   | 91,30  |                  | AL-18      | 1253x500 | 98,50  |
|          | AL-27            | 1365x400   | 98,50  |                  | AL-19      | 1365x500 | 106,00 |
|          | AL-28            | 1481x400   | 107,70 |                  | AL-20      | 1481x500 | 118,00 |
|          | AL-29            | 1593x400   | 113,50 |                  | AL-30      | 1593x500 | 129,30 |

## ESCALERILLAS

| Modelo   | Dimensiones (mm) | P.V.P. (€) |        |
|----------|------------------|------------|--------|
| GAMA 400 | AL-01            | 1800x400   | 97,60  |
|          | AL-11            | 2100x400   | 137,50 |
| GAMA 500 | AL-02            | 1800x500   | 98,30  |
|          | AL-12            | 2100x500   | 138,40 |



## MONTAJE EN ÁNGULO

- Este accesorio es para cada estante.

| Modelo | Fondo (mm) | P.V.P. (€) |
|--------|------------|------------|
| AL-31  | 400        | 14,90      |
| AL-32  | 500        | 14,90      |



## ANCLAJE DE SUJECCIÓN ESTANTE

- Unitario, 4 unidades por estante.

| Modelo | Tipo    | P.V.P. (€) |
|--------|---------|------------|
| AL-61  | Recto   | 2 (und)    |
| AL-62  | Angular | 3 (und)    |



## RUEDAS

| Modelo | Tipo      | P.V.P. (€) |
|--------|-----------|------------|
| AL-81  | Sin freno | 51,30      |
| AL-82  | Con freno | 58,20      |



## BANCADAS DE SUELO



| Modelo   | Dimensiones (mm) | P.V.P. (€)   | Modelo | Dimensiones (mm) | P.V.P. (€) |              |        |
|----------|------------------|--------------|--------|------------------|------------|--------------|--------|
| GAMA 400 | BS-01            | 744x400x200  | 120,10 | GAMA 500         | BS-10      | 744x500x200  | 124,50 |
|          | BS-02            | 856x400x200  | 126,30 |                  | BS-11      | 856x500x200  | 131,30 |
|          | BS-03            | 968x400x200  | 132,60 |                  | BS-12      | 968x500x200  | 138,30 |
|          | BS-04            | 1087x400x200 | 141,60 |                  | BS-13      | 1087x500x200 | 148,10 |
|          | BS-05            | 1099x400x200 | 147,80 |                  | BS-14      | 1199x500x200 | 154,90 |
|          | BS-06            | 1311x400x200 | 154,40 |                  | BS-15      | 1311x500x200 | 162,10 |
|          | BS-07            | 1423x400x200 | 161,60 |                  | BS-16      | 1423x500x200 | 169,60 |
|          | BS-08            | 1539x400x200 | 169,40 |                  | BS-17      | 1539x500x200 | 178,40 |
|          | BS-09            | 1651x400x200 | 176,10 |                  | BS-18      | 1651x500x200 | 185,80 |





## ESTANTERÍA MURAL REGULABLE

- Construida completamente en acero inoxidable AISI 304 18/10.
- Fácil ampliación horizontal y vertical gracias al sistema de ranurado de los montantes.
- Estantes fácilmente extraíbles y regulables en altura.
- Montaje rápido y sencillo (tacos y tornillos incluidos).



Recipientes gastronorm no incluidos

## MONTANTES

| Modelo | Dimensiones | P.V.P. (€/Ud.) |
|--------|-------------|----------------|
| MM-60  | 600         | 31             |
| MM-100 | 1000        | 37             |
| MM-150 | 1500        | 49             |

## ESTANTES LISOS

| Modelo   | Dimensiones | P.V.P. (€) |     |
|----------|-------------|------------|-----|
| GAMA 250 | EMR25-100   | 1000x250   | 93  |
|          | EMR25-120   | 1200x250   | 120 |
|          | EMR25-140   | 1400x250   | 129 |
|          | EMR25-160   | 1600x250   | 166 |
| GAMA 400 | EMR40-100   | 1000x400   | 132 |
|          | EMR40-120   | 1200x400   | 166 |
|          | EMR40-140   | 1400x400   | 183 |
|          | EMR40-160   | 1600x400   | 238 |

## ESTANTES INCLINADOS

| Modelo     | Cubetas    | Dimensiones | P.V.P. (€) |
|------------|------------|-------------|------------|
| EMRI25-100 | 4 - 1/6 GN | 1000x250    | 111        |
| EMRI40-100 | 4 - 1/3 GN | 1000x400    | 159        |

## ESTANTERÍA MURAL PARA MICROONDAS

- Construida en acero inoxidable AISI 304 18/10.
- Incluye orificio pasa-cables.
- Montaje rápido y sencillo (tacos y tornillos incluidos).



| Modelo   | Dimensiones | P.V.P. (€) |
|----------|-------------|------------|
| EMM40-60 | 600x400     | 202        |
| EMM55-60 | 600x550     | 233        |

## BARRA PARA COLGAR

- Sólida y resistente, construida en tubo de acero inoxidable AISI 304 18/10.
- Montaje rápido y sencillo (tacos y tornillos incluidos).



| Modelo | Dimensiones | P.V.P. (€) |
|--------|-------------|------------|
| BC-10  | 1000x200    | 134        |
| BC-15  | 1500x200    | 165        |
| BC-20  | 2000x200    | 174        |

## ESTANTERÍA MURAL LISA

- Sólida y resistente, construida en acero inoxidable AISI 304 18/10, con acabado satinado.
- Nuevo diseño más sólido y reforzado.
- Esquinas completamente soldadas.
- Montaje rápido y sencillo (tacos y tornillos incluidos).

| Modelo    | Dimensiones | P.V.P. (€) |     |
|-----------|-------------|------------|-----|
| GAMA 250  | EML25-60    | 600x250    | 124 |
|           | EML25-80    | 800x250    | 130 |
|           | EML25-100   | 1000x250   | 141 |
|           | EML25-120   | 1200x250   | 159 |
|           | EML25-140   | 1400x250   | 175 |
|           | EML25-150   | 1500x250   | 179 |
|           | EML25-160   | 1600x250   | 182 |
|           | EML25-180   | 1800x250   | 210 |
| EML25-200 | 2000x250    | 236        |     |

| Modelo   | Dimensiones | P.V.P. (€) |     |
|----------|-------------|------------|-----|
| GAMA 400 | EML40-60    | 600x400    | 155 |
|          | EML40-80    | 800x400    | 160 |
|          | EML40-100   | 1000x400   | 179 |
|          | EML40-120   | 1200x400   | 193 |
|          | EML40-140   | 1400x400   | 212 |
|          | EML40-150   | 1500x400   | 224 |
|          | EML40-160   | 1600x400   | 234 |
|          | EML40-180   | 1800x400   | 257 |
|          | EML40-200   | 2000x400   | 284 |

## ESTANTERÍA MURAL TUBULAR

- Sólida y resistente, construida en acero inoxidable AISI 304 18/10.
- Montaje rápido y sencillo (tacos y tornillos incluidos).

| Modelo    | Dimensiones | P.V.P. (€) |
|-----------|-------------|------------|
| EMT40-100 | 1000x400    | 232        |
| EMT40-120 | 1200x400    | 240        |
| EMT40-140 | 1400x400    | 264        |
| EMT40-160 | 1600x400    | 279        |
| EMT40-180 | 1800x400    | 332        |
| EMT40-200 | 2000x400    | 354        |

## ESTANTERÍA PARA CAMPANA MURAL

- Construida en acero inoxidable AISI 304 18/10.
- Parrillas desmontables para facilitar su limpieza.
- Montaje rápido y sencillo (tacos y tornillos incluidos).

| Modelo  | Dimensiones | P.V.P. (€) |
|---------|-------------|------------|
| EMC-1GN | 585x380     | 321        |
| EMC-2GN | 1115x380    | 395        |
| EMC-3GN | 1650x380    | 458        |
| EMC-4GN | 2180x380    | 516        |



## ESTANTERÍAS DE SOBREMESA

- Construidas en acero inoxidable AISI 304 18/10 satinado.
- Existen modelos desmontadas y soldadas.
- Instalación rápida y fácil mediante pequeños orificios en la encimera (se adjunta manual con explicación de montaje).
- Patas en tubo redondo de Ø 30 mm.



## DESMONTADA

| Modelo  | Dimensiones  | P.V.P. (€) | Modelo  | Dimensiones  | P.V.P. (€) |
|---------|--------------|------------|---------|--------------|------------|
| ESD-71  | 700x350x400  | 316        | ESD-72  | 700x350x700  | 435        |
| ESD-91  | 900x350x400  | 321        | ESD-92  | 900x350x700  | 443        |
| ESD-111 | 1100x350x400 | 325        | ESD-112 | 1100x350x700 | 450        |
| ESD-131 | 1300x350x400 | 334        | ESD-132 | 1300x350x700 | 462        |
| ESD-151 | 1500x350x400 | 353        | ESD-152 | 1500x350x700 | 499        |
| ESD-171 | 1700x350x400 | 369        | ESD-172 | 1700x350x700 | 547        |
| ESD-191 | 1900x350x400 | 387        | ESD-192 | 1900x350x700 | 563        |
| ESD-211 | 2100x350x400 | 429        | ESD-212 | 2100x350x700 | 632        |

## SOLDADA

| Modelo | Dimensiones  | P.V.P. (€) | Modelo | Dimensiones  | P.V.P. (€) |
|--------|--------------|------------|--------|--------------|------------|
| ES-71  | 700x350x400  | 374        | ES-72  | 700x350x700  | 491        |
| ES-91  | 900x350x400  | 378        | ES-92  | 900x350x700  | 500        |
| ES-111 | 1100x350x400 | 382        | ES-112 | 1100x350x700 | 508        |
| ES-131 | 1300x350x400 | 414        | ES-132 | 1300x350x700 | 541        |
| ES-151 | 1500x350x400 | 434        | ES-152 | 1500x350x700 | 580        |
| ES-171 | 1700x350x400 | 449        | ES-172 | 1700x350x700 | 626        |
| ES-191 | 1900x350x400 | 489        | ES-192 | 1900x350x700 | 667        |
| ES-211 | 2100x350x400 | 532        | ES-212 | 2100x350x700 | 734        |

Ejemplos de aplicación de las estanterías instaladas con pantallas de luz y calor o pantallas de calor, ver siguiente página.



## PANTALLAS CON LUZ Y/O CALOR

- Construidas en acero inoxidable AISI 304 18/10 satinado.
- Interruptor de marcha luminoso.
- Las lámparas halógenas incorporan protección de cristal.
- Instalación fácil y rápida.

## PANTALLAS LUZ Y CALOR MEDIANTE LÁMPARAS HALÓGENAS

- Pantalla para mantener caliente e iluminar los productos.
- La luz y el calor se produce mediante lámparas halógenas de alta potencia.

| Modelo | Dimensiones | Nº Lámparas | Potencia | P.V.P. (€) |
|--------|-------------|-------------|----------|------------|
| PL-80  | 800x150x60  | 2           | 600 W    | 521        |
| PL-120 | 1200x150x60 | 3           | 900 W    | 575        |
| PL-160 | 1600x150x60 | 4           | 1200 W   | 626        |

## PANTALLAS CON LUZ HALÓGENA Y CALOR CON RESISTENCIA CERÁMICA

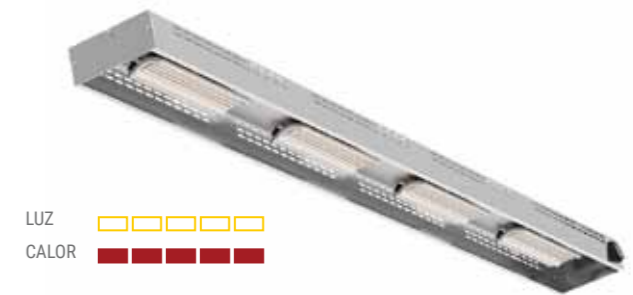
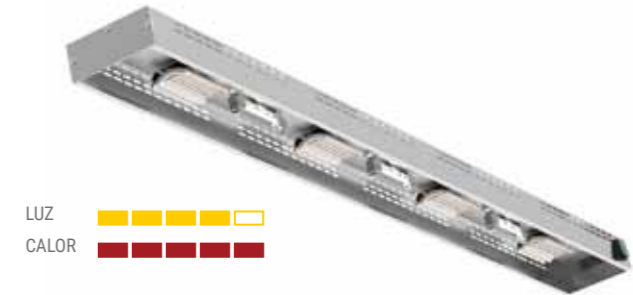
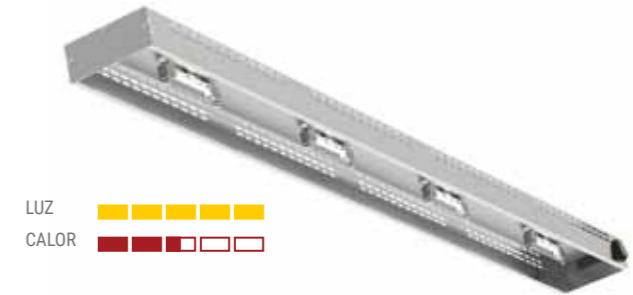
- Pantalla para mantener caliente e iluminar los productos.
- Ofrece una mayor intensidad de calor gracias a los elementos cerámicos que proveen un calor intenso y más concentrado. La luz se produce mediante lámparas halógenas y el calor mediante resistencias cerámicas, tipo teja.

| Modelo  | Dimensiones | Nº Lámparas y resistencias | Potencia | P.V.P. (€) |
|---------|-------------|----------------------------|----------|------------|
| PLC-80  | 800x150x60  | 2+2                        | 890 W    | 735        |
| PLC-120 | 1200x150x60 | 3+2                        | 1210 W   | 813        |
| PLC-160 | 1600x150x60 | 4+3                        | 1530 W   | 972        |

## PANTALLAS DE CALOR MEDIANTE RESISTENCIAS CERÁMICAS

- Pantalla para mantener caliente los productos.
- Ofrece una gran intensidad de calor sobre los alimentos gracias a las lámparas cerámicas que proveen un calor intenso y más concentrado.

| Modelo  | Dimensiones | Nº Resistencias | Potencia | P.V.P. (€) |
|---------|-------------|-----------------|----------|------------|
| PCC-80  | 800x150x60  | 2               | 750 W    | 568        |
| PCC-120 | 1200x150x60 | 3               | 1000 W   | 644        |
| PCC-160 | 1600x150x60 | 4               | 1250 W   | 719        |



## ESTANTERÍA DESMONTABLE DE PIE

| Modelo   | Dimensiones   | P.V.P. (€) |
|----------|---------------|------------|
| EI18-85  | 800x500x1800  | 435        |
| EI18-105 | 1000x500x1800 | 454        |
| EI18-125 | 1200x500x1800 | 522        |
| EI18-145 | 1400x500x1800 | 590        |

| Modelo   | Dimensiones   | P.V.P. (€) |
|----------|---------------|------------|
| EI20-85  | 800x500x2000  | 468        |
| EI20-105 | 1000x500x2000 | 488        |
| EI20-125 | 1200x500x2000 | 557        |
| EI20-145 | 1400x500x2000 | 624        |

- Construida completamente en acero inoxidable AISI 304 18/10 satinado.
- El conjunto se compone de 4 estantes y 4 montantes.
- Regulación de la altura de los estantes cada 150 mm.
- Se suministran con pies de plástico.
- Fácil instalación mediante tornillería (incluida).

## ESTANTES ADICIONALES

- Fácil instalación mediante tornillería (incluida).

| Modelo | Dimensiones | P.V.P. (€) |
|--------|-------------|------------|
| EE-85  | 800x500     | 69         |
| EE-105 | 1000x500    | 73         |
| EE-125 | 1200x500    | 90         |
| EE-145 | 1400x500    | 108        |



## 5



## CAMPANAS EXTRACCIÓN

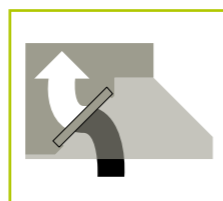
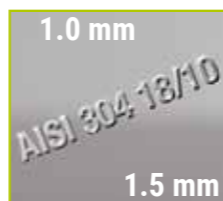


|   |         |
|---|---------|
| Campanas murales snack bajas .....                        | pág.131 |
| Campanas murales snack rectas .....                       | pág.131 |
| Campanas murales snack serie 80 .....                     | pág.132 |
| Campanas murales snack serie 95 .....                     | pág.133 |
| Campanas murales snack serie 110 .....                    | pág.134 |
| Campanas centrales snack .....                            | pág.135 |
| Campanas murales serie industrial .....                   | pág.136 |
| Campanas centrales serie industrial .....                 | pág.137 |
| Campanas murales compensadas serie industrial .....       | pág.138 |
| Campanas centrales compensadas serie industrial .....     | pág.139 |
| Campanas murales invertidas .....                         | pág.140 |
| Campanas murales invertidas para hornos .....             | pág.141 |
| Campanas murales invertidas compensadas .....             | pág.142 |
| Campanas murales invertidas compensadas para hornos ..... | pág.143 |
| Campanas centrales rectas fondo 110 .....                 | pág.144 |
| Campanas centrales rectas inductoras fondo 110 .....      | pág.145 |
| Campanas centrales rectas compensadas fondo 110 .....     | pág.145 |
| Campanas centrales rectas fondo 1800 .....                | pág.146 |
| Campanas centrales rectas fondo 2200 .....                | pág.147 |
| Campanas centrales rectas compensadas fondo 1800 .....    | pág.148 |
| Campanas centrales rectas compensadas fondo 2200 .....    | pág.149 |
| Campana mural recta para vahos .....                      | pág.150 |
| Estantería mural para campana mural .....                 | pág.150 |
| Luminarias .....  | pág.150 |
| Turbinas 400°/2h .....                                    | pág.151 |

La **Serie Snack** es una gama de campanas prácticas, compactas y sólidas que han sido diseñadas para ser integradas en cocinas medias y pequeñas. Ofrece un perfecto equilibrio entre calidad, funcionalidad y precio.



Las campanas **Industriales** e **Invertidas** son modelos de altas prestaciones, grandes y robustas, diseñadas para ser instaladas en cocinas que precisen de una gran capacidad de extracción de humos.



#### Máxima calidad

Campanas sólidas y robustas, totalmente soldadas. Fabricadas con acero inoxidable de primera calidad AISI 304 18/10 con acabado superficial satinado. Todos los modelos se pueden fabricar en chapa de espesor 1mm o 1.5mm.

#### Acabados perfectos

Envolvente completamente soldada. Uniones sin remaches o tornillos vistos. Aristas chafadas que facilitan la limpieza y evitan cortes. Filtros sin separadores para una mayor capacidad de extracción.

#### Plenum funcional

Amplio plenum interior que puede equiparse opcionalmente con trampillas de regulación individuales para cada filtro o con diferentes turbinas de extracción de máxima calidad y prestaciones.

#### Detalles prácticos y opciones

Filtros de lamas incluidos, en acero inoxidable. Sólidos anclajes murales de instalación rápida y sencilla. Tapones de drenaje en acero inox. Aristas chafadas anticortes. Embellecedor de extracción opcional.

#### Altas prestaciones

Sobresaliente capacidad de extracción gracias a la optimizada geometría del perfil y el gran tamaño de la envolvente y del plenum. Posibilidad de montar reguladores de caudal.

#### Cuerpo hermético

La envolvente soldada queda totalmente hermética, eliminando el escape de humos y el goteo exterior de grasas. El sistema de drenaje conduce las grasas por gravedad hasta los tapones de drenaje para su evacuación.

#### Luminarias

Las campanas industriales e invertidas pueden equiparse opcionalmente con diferentes tipos de luminarias estancas de alta luminosidad y bajo consumo.

#### Kit de unión

Las longitudes mayores de 3 metros se suministran en dos piezas que se ensamblan mediante un robusto kit de unión oculto y de fácil montaje, quedando un conjunto uniforme de acabado perfecto.

## CAMPANAS MURALES SNACK BAJAS

- Fabricadas en acero inoxidable AISI 304 18/10 satinado.
- Campana soldada, con todas las aristas chafadas para una limpieza fácil y segura.
- Techo y respaldo exterior construido en acero galvanizado.
- Drenaje para el aceite con tapón roscado.
- Anclaje a pared muy sólido, de fácil instalación (incluye tornillería y accesorios).
- Como opción, se puede incorporar turbina de 400°C/2h.
- Para campanas de longitud superior a 3 metros, consultar.
- Incluye filtros de lamas en inoxidable AISI 430 de 490x490x50mm.

### CAMPANA MURAL BAJA

| Dimensiones  | 1mm       |            | 1,5mm         |            |
|--------------|-----------|------------|---------------|------------|
|              | Modelo    | P.V.P. (€) | Modelo        | P.V.P. (€) |
| 1000x950x500 | CMB95-100 | 1.019      | CMB95-100 /15 | 1.202      |
| 1500x950x500 | CMB95-150 | 1.238      | CMB95-150 /15 | 1.462      |
| 2000x950x500 | CMB95-200 | 1.466      | CMB95-200 /15 | 1.745      |
| 2500x950x500 | CMB95-250 | 1.692      | CMB95-250 /15 | 2.014      |
| 3000x950x500 | CMB95-300 | 2.158      | CMB95-300 /15 | 2.590      |

### CAMPANA MURAL BAJA CON TURBINA

| Dimensiones  | Turbina    | 1mm           |            | 1,5mm             |            |
|--------------|------------|---------------|------------|-------------------|------------|
|              |            | Modelo        | P.V.P. (€) | Modelo            | P.V.P. (€) |
| 1000x950x500 | 9/9 1/5 cv | CMB95-100 1/5 | 1.453      | CMB95-100 1/5 /15 | 1.637      |
| 1000x950x500 | 9/9 1/2 cv | CMB95-100 1/2 | 1.475      | CMB95-100 1/2 /15 | 1.658      |
| 1500x950x500 | 9/9 1/5 cv | CMB95-150 1/5 | 1.672      | CMB95-150 1/5 /15 | 1.896      |
| 1500x950x500 | 9/9 1/2 cv | CMB95-150 1/2 | 1.694      | CMB95-150 1/2 /15 | 1.918      |
| 2000x950x500 | 9/9 1/2 cv | CMB95-200 1/2 | 1.922      | CMB95-200 1/2 /15 | 2.201      |
| 2500x950x500 | 9/9 3/4 cv | CMB95-250 3/4 | 2.157      | CMB95-250 3/4 /15 | 2.478      |
| 3000x950x500 | 9/9 3/4 cv | CMB95-300 3/4 | 2.623      | CMB95-300 3/4 /15 | 3.054      |

## CAMPANAS MURALES SNACK RECTAS

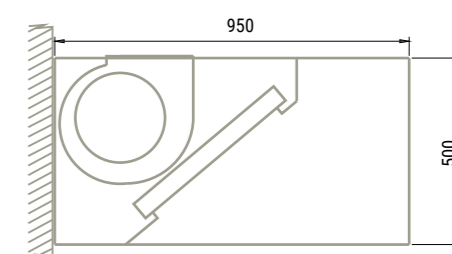
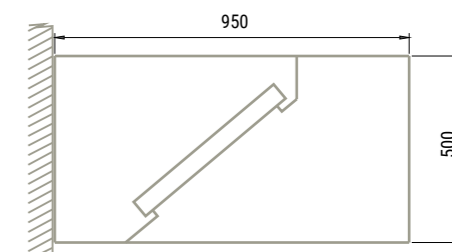
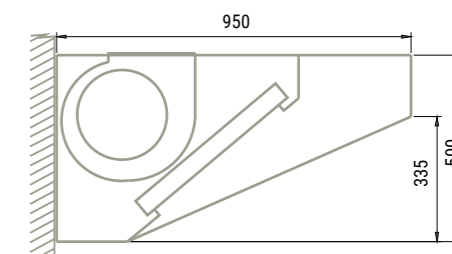
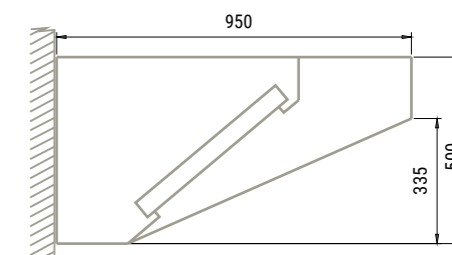
- Fabricadas en acero inoxidable AISI 304 18/10 acabado satinado.
- Campana soldada, con todas las aristas chafadas para una limpieza fácil y segura.
- Techo y respaldo exterior construido en acero galvanizado.
- Drenaje para el aceite con tapón roscado.
- Anclaje a pared muy sólido, de fácil instalación (incluye tornillería y accesorios).
- Como opción se puede incorporar turbina de 400°C/2h, ver pág.151.
- Para campanas de longitud superior a 3 metros, consultar.
- Incluye filtros de lamas en inoxidable AISI 430 de 490x490x50mm.

### CAMPANA MURAL RECTA

| Dimensiones  | 1mm       |            | 1,5mm         |            |
|--------------|-----------|------------|---------------|------------|
|              | Modelo    | P.V.P. (€) | Modelo        | P.V.P. (€) |
| 1000x950x500 | CMR95-100 | 1.130      | CMR95-100 /15 | 1.334      |
| 1500x950x500 | CMR95-150 | 1.376      | CMR95-150 /15 | 1.622      |
| 2000x950x500 | CMR95-200 | 1.628      | CMR95-200 /15 | 1.937      |
| 2500x950x500 | CMR95-250 | 1.879      | CMR95-250 /15 | 2.234      |
| 3000x950x500 | CMR95-300 | 2.395      | CMR95-300 /15 | 2.873      |

### CAMPANA MURAL RECTA CON TURBINA

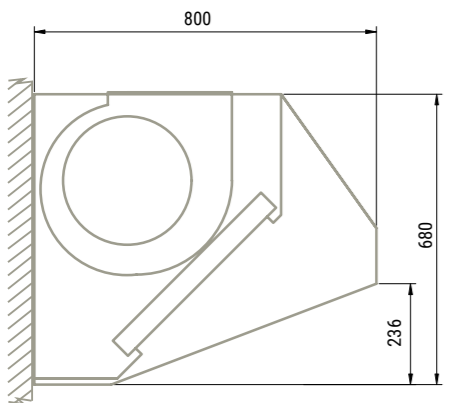
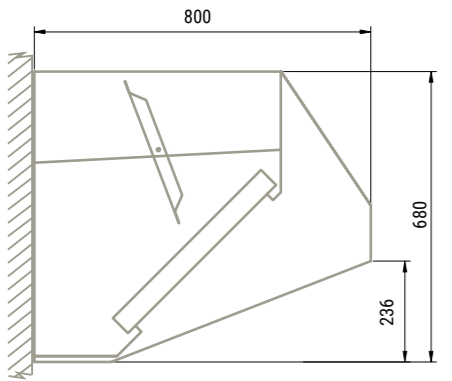
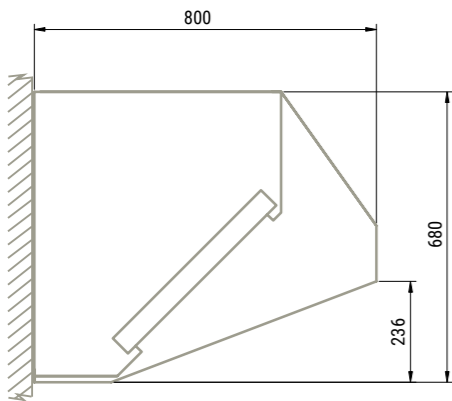
| Dimensiones  | Turbina    | 1mm           |            | 1,5mm             |            |
|--------------|------------|---------------|------------|-------------------|------------|
|              |            | Modelo        | P.V.P. (€) | Modelo            | P.V.P. (€) |
| 1000x950x500 | 9/9 1/5 cv | CMR95-100 1/5 | 1.564      | CMR95-100 1/5 /15 | 1.769      |
| 1000x950x500 | 9/9 1/2 cv | CMR95-100 1/2 | 1.586      | CMR95-100 1/2 /15 | 1.790      |
| 1500x950x500 | 9/9 1/5 cv | CMR95-150 1/5 | 1.810      | CMR95-150 1/5 /15 | 2.057      |
| 1500x950x500 | 9/9 1/2 cv | CMR95-150 1/2 | 1.832      | CMR95-150 1/2 /15 | 2.078      |
| 2000x950x500 | 9/9 1/2 cv | CMR95-200 1/2 | 2.084      | CMR95-200 1/2 /15 | 2.393      |
| 2500x950x500 | 9/9 3/4 cv | CMR95-250 3/4 | 2.342      | CMR95-250 3/4 /15 | 2.699      |
| 3000x950x500 | 9/9 3/4 cv | CMR95-300 3/4 | 2.858      | CMR95-300 3/4 /15 | 3.337      |



CAMPANAS MURALES SNACK SERIE 80



- Fabricadas en acero inoxidable AISI 304 18/10 satinado.
- Campana soldada, con todas las aristas chafadas para una limpieza fácil y segura.
- Techo y respaldo exterior en acero galvanizado.
- Drenaje para el aceite con tapón roscado.
- Anclaje a pared muy sólido, de fácil instalación (incluye tornillería y accesorios).
- Los modelos con regulación disponen de un plenum interior con trampillas ajustables individualmente.
- En los modelos con turbina se indica la turbina estándar instalada, para más opciones ver pág. 151.
- Como opción, se puede incorporar turbina de 400°C/2h , ver pág.151.
- Para campanas de longitud superior a 3 metros, consultar.
- Incluye filtros de lamas en acero inoxidable AISI 430 de 490x490x50 mm.



CAMPANA MURAL SNACK 80

| Dimensiones  | 1mm       |            | 1,5mm         |            |
|--------------|-----------|------------|---------------|------------|
|              | Modelo    | P.V.P. (€) | Modelo        | P.V.P. (€) |
| 1000x800x680 | CMS80-100 | 1.039      | CMS80-100 /15 | 1.225      |
| 1250x800x680 | CMS80-125 | 1.104      | CMS80-125 /15 | 1.303      |
| 1500x800x680 | CMS80-150 | 1.272      | CMS80-150 /15 | 1.501      |
| 1750x800x680 | CMS80-175 | 1.344      | CMS80-175 /15 | 1.600      |
| 2000x800x680 | CMS80-200 | 1.512      | CMS80-200 /15 | 1.799      |
| 2250x800x680 | CMS80-225 | 1.572      | CMS80-225 /15 | 1.871      |
| 2500x800x680 | CMS80-250 | 1.731      | CMS80-250 /15 | 2.078      |
| 2750x800x680 | CMS80-275 | 2.025      | CMS80-275 /15 | 2.429      |
| 3000x800x680 | CMS80-300 | 2.192      | CMS80-300 /15 | 2.629      |

CAMPANA MURAL SNACK 80 CON REGULACIÓN

| Dimensiones  | 1mm        |            | 1,5mm          |            |
|--------------|------------|------------|----------------|------------|
|              | Modelo     | P.V.P. (€) | Modelo         | P.V.P. (€) |
| 1500x800x680 | CMS80-150P | 1.464      | CMS80-150P /15 | 1.728      |
| 1750x800x680 | CMS80-175P | 1.551      | CMS80-175P /15 | 1.847      |
| 2000x800x680 | CMS80-200P | 1.727      | CMS80-200P /15 | 2.054      |
| 2250x800x680 | CMS80-225P | 1.824      | CMS80-225P /15 | 2.171      |
| 2500x800x680 | CMS80-250P | 2.035      | CMS80-250P /15 | 2.441      |
| 2750x800x680 | CMS80-275P | 2.384      | CMS80-275P /15 | 2.860      |
| 3000x800x680 | CMS80-300P | 2.577      | CMS80-300P /15 | 3.091      |

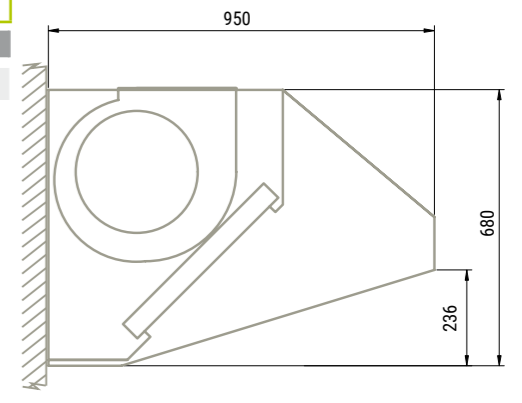
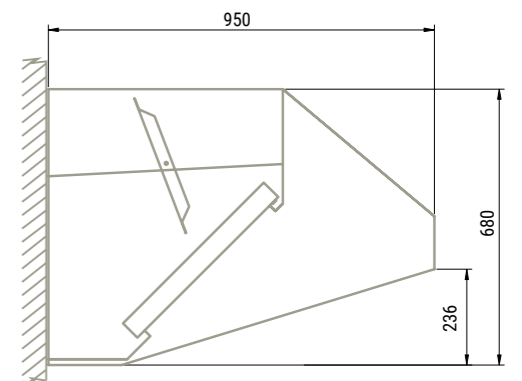
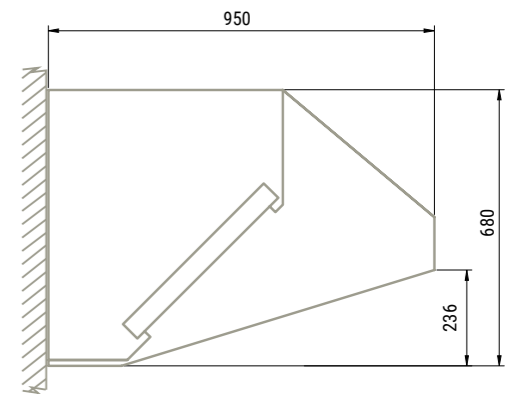
CAMPANA MURAL SNACK 80 CON TURBINA

| Dimensiones  | Turbina      | 1mm           |            | 1,5mm             |            |
|--------------|--------------|---------------|------------|-------------------|------------|
|              |              | Modelo        | P.V.P. (€) | Modelo            | P.V.P. (€) |
| 1000x800x680 | 9/9 1/5 cv   | CMS80-100 1/5 | 1.473      | CMS80-100 1/5 /15 | 1.660      |
| 1000x800x680 | 9/9 1/2 cv   | CMS80-100 1/2 | 1.495      | CMS80-100 1/2 /15 | 1.681      |
| 1250x800x680 | 9/9 1/5 cv   | CMS80-125 1/5 | 1.538      | CMS80-125 1/5 /15 | 1.738      |
| 1250x800x680 | 9/9 1/2 cv   | CMS80-125 1/2 | 1.560      | CMS80-125 1/2 /15 | 1.759      |
| 1500x800x680 | 9/9 1/5 cv   | CMS80-150 1/5 | 1.706      | CMS80-150 1/5 /15 | 1.936      |
| 1500x800x680 | 9/9 1/2 cv   | CMS80-150 1/2 | 1.728      | CMS80-150 1/2 /15 | 1.957      |
| 1750x800x680 | 9/9 1/2 cv   | CMS80-175 1/2 | 1.800      | CMS80-175 1/2 /15 | 2.056      |
| 2000x800x680 | 9/9 1/2 cv   | CMS80-200 1/2 | 1.968      | CMS80-200 1/2 /15 | 2.255      |
| 2250x800x680 | 9/9 1/2 cv   | CMS80-225 1/2 | 2.028      | CMS80-225 1/2 /15 | 2.327      |
| 2500x800x680 | 9/9 3/4 cv   | CMS80-250 3/4 | 2.196      | CMS80-250 3/4 /15 | 2.543      |
| 2500x800x680 | 10/10 1/3 cv | CMS80-250 1/3 | 2.199      | CMS80-250 1/3 /15 | 2.546      |
| 2750x800x680 | 9/9 3/4 cv   | CMS80-275 3/4 | 2.488      | CMS80-275 3/4 /15 | 2.893      |
| 2750x800x680 | 10/10 1/3 cv | CMS80-275 1/3 | 2.493      | CMS80-275 1/3 /15 | 2.897      |
| 3000x800x680 | 10/10 3/4 cv | CMS80-300 3/4 | 2.667      | CMS80-300 3/4 /15 | 3.094      |

CAMPANAS MURALES SNACK SERIE 95



- Fabricadas en acero inoxidable AISI 304 18/10 satinado.
- Campana soldada, con todas las aristas chafadas para una limpieza fácil y segura.
- Techo y respaldo exterior en acero galvanizado.
- Drenaje para el aceite con tapón roscado.
- Anclaje a pared muy sólido, de fácil instalación (incluye tornillería y accesorios).
- Los modelos con regulación disponen de un plenum interior con trampillas ajustables individualmente.
- En los modelos con turbina se indica la turbina estándar instalada, para mas opciones ver pág.151.
- Como opción, se puede incorporar turbina de 400°C/2h, ver pág. 151.
- Para campanas de longitud superior a 3 metros, consultar.
- Incluye filtros de lamas en inoxidable AISI 430 de 490x490x50 mm.



CAMPANA MURAL SNACK 95

| Dimensiones  | 1mm       |            | 1,5mm         |            |
|--------------|-----------|------------|---------------|------------|
|              | Modelo    | P.V.P. (€) | Modelo        | P.V.P. (€) |
| 1000x950x680 | CMS95-100 | 1.137      | CMS95-100 /15 | 1.346      |
| 1250x950x680 | CMS95-125 | 1.202      | CMS95-125 /15 | 1.424      |
| 1500x950x680 | CMS95-150 | 1.370      | CMS95-150 /15 | 1.624      |
| 1750x950x680 | CMS95-175 | 1.441      | CMS95-175 /15 | 1.722      |
| 2000x950x680 | CMS95-200 | 1.610      | CMS95-200 /15 | 1.925      |
| 2250x950x680 | CMS95-225 | 1.670      | CMS95-225 /15 | 1.996      |
| 2500x950x680 | CMS95-250 | 1.831      | CMS95-250 /15 | 2.206      |
| 2750x950x680 | CMS95-275 | 2.158      | CMS95-275 /15 | 2.600      |
| 3000x950x680 | CMS95-300 | 2.325      | CMS95-300 /15 | 2.801      |

CAMPANA MURAL SNACK 95 CON REGULACIÓN

| Dimensiones  | 1mm        |            | 1,5mm          |            |
|--------------|------------|------------|----------------|------------|
|              | Modelo     | P.V.P. (€) | Modelo         | P.V.P. (€) |
| 1500x950x680 | CMS95-150P | 1.569      | CMS95-150P /15 | 1.735      |
| 1750x950x680 | CMS95-175P | 1.655      | CMS95-175P /15 | 1.854      |
| 2000x950x680 | CMS95-200P | 1.833      | CMS95-200P /15 | 2.064      |
| 2250x950x680 | CMS95-225P | 1.929      | CMS95-225P /15 | 2.179      |
| 2500x950x680 | CMS95-250P | 2.138      | CMS95-250P /15 | 2.450      |
| 2750x950x680 | CMS95-275P | 2.528      | CMS95-275P /15 | 2.872      |
| 3000x950x680 | CMS95-300P | 2.719      | CMS95-300P /15 | 3.104      |

CAMPANA MURAL SNACK 95 CON TURBINA

| Dimensiones  | Turbina      | 1mm           |            | 1,5mm             |            |
|--------------|--------------|---------------|------------|-------------------|------------|
|              |              | Modelo        | P.V.P. (€) | Modelo            | P.V.P. (€) |
| 1000x950x680 | 9/9 1/5 cv   | CMS95-100 1/5 | 1.571      | CMS95-100 1/5 /15 | 1.781      |
| 1000x950x680 | 9/9 1/2 cv   | CMS95-100 1/2 | 1.593      | CMS95-100 1/2 /15 | 1.802      |
| 1250x950x680 | 9/9 1/5 cv   | CMS95-125 1/5 | 1.636      | CMS95-125 1/5 /15 | 1.859      |
| 1250x950x680 | 9/9 1/2 cv   | CMS95-125 1/2 | 1.658      | CMS95-125 1/2 /15 | 1.880      |
| 1500x950x680 | 9/9 1/5 cv   | CMS95-150 1/5 | 1.804      | CMS95-150 1/5 /15 | 2.058      |
| 1500x950x680 | 9/9 1/2 cv   | CMS95-150 1/2 | 1.826      | CMS95-150 1/2 /15 | 2.080      |
| 1750x950x680 | 9/9 1/2 cv   | CMS95-175 1/2 | 1.897      | CMS95-175 1/2 /15 | 2.178      |
| 2000x950x680 | 9/9 1/2 cv   | CMS95-200 1/2 | 2.066      | CMS95-200 1/2 /15 | 2.381      |
| 2250x950x680 | 9/9 1/2 cv   | CMS95-225 1/2 | 2.126      | CMS95-225 1/2 /15 | 2.452      |
| 2500x950x680 | 9/9 3/4 cv   | CMS95-250 3/4 | 2.294      | CMS95-250 3/4 /15 | 2.670      |
| 2500x950x680 | 10/10 1/3 cv | CMS95-250 1/3 | 2.299      | CMS95-250 1/3 /15 | 2.674      |
| 2750x950x680 | 9/9 3/4 cv   | CMS95-275 3/4 | 2.623      | CMS95-275 3/4 /15 | 3.065      |
| 2750x950x680 | 10/10 1/3 cv | CMS95-275 1/3 | 2.626      | CMS95-275 1/3 /15 | 3.068      |
| 3000x950x680 | 10/10 3/4 cv | CMS95-300 3/4 | 2.800      | CMS95-300 3/4 /15 | 3.265      |

## CAMPANAS MURALES SNACK SERIE 110



- Fabricadas en acero inoxidable AISI 304 18/10 satinado.
- Campana soldada, con todas las aristas chafadas para una limpieza fácil y segura.
- Techo y respaldo exterior construido en acero galvanizado.
- Drenaje para el aceite con tapón roscado.
- Anclaje a pared muy sólido, de fácil instalación (incluye tornillería y accesorios).
- Los modelos con regulación disponen de un plenum interior con trampillas ajustables individualmente.
- En los modelos con turbina se indica la turbina estándar instalada, para más opciones ver pág. 151.
- Como opción, se puede incorporar turbina de 400°C/2h.
- Para campanas de longitud superior a 3 metros, consultar.
- Incluye filtros de lamas en acero inoxidable AISI 430 de dimensiones estándar 490x490x50mm.
- Luminarias opcionales, ver pág. 150.

## CAMPANA MURAL SNACK 110

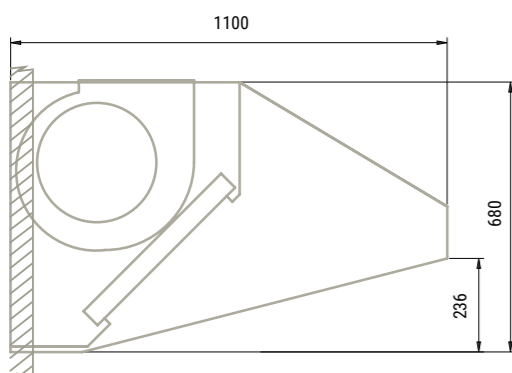
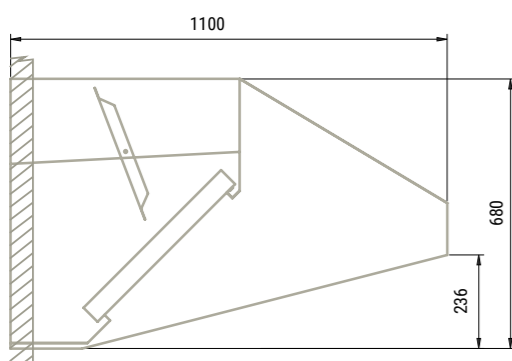
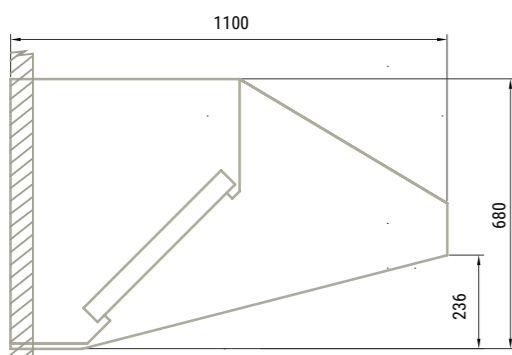
| Dimensiones   | 1mm        |            | 1,5mm          |            |
|---------------|------------|------------|----------------|------------|
|               | Modelo     | P.V.P. (€) | Modelo         | P.V.P. (€) |
| 1000x1100x680 | CMS110-100 | 1.192      | CMS110-100 /15 | 1.420      |
| 1250x1100x680 | CMS110-125 | 1.255      | CMS110-125 /15 | 1.493      |
| 1500x1100x680 | CMS110-150 | 1.436      | CMS110-150 /15 | 1.708      |
| 1750x1100x680 | CMS110-175 | 1.515      | CMS110-175 /15 | 1.819      |
| 2000x1100x680 | CMS110-200 | 1.694      | CMS110-200 /15 | 2.033      |
| 2250x1100x680 | CMS110-225 | 1.765      | CMS110-225 /15 | 2.118      |
| 2500x1100x680 | CMS110-250 | 1.932      | CMS110-250 /15 | 2.338      |
| 2750x1100x680 | CMS110-275 | 2.241      | CMS110-275 /15 | 2.711      |
| 3000x1100x680 | CMS110-300 | 2.419      | CMS110-300 /15 | 2.926      |

## CAMPANA MURAL SNACK 110 CON REGULACIÓN

| Dimensiones   | 1mm         |            | 1,5mm           |            |
|---------------|-------------|------------|-----------------|------------|
|               | Modelo      | P.V.P. (€) | Modelo          | P.V.P. (€) |
| 1500x1100x680 | CMS110-150P | 1.639      | CMS110-150P /15 | 1.949      |
| 1750x1100x680 | CMS110-175P | 1.735      | CMS110-175P /15 | 2.081      |
| 2000x1100x680 | CMS110-200P | 1.921      | CMS110-200P /15 | 2.305      |
| 2250x1100x680 | CMS110-225P | 2.029      | CMS110-225P /15 | 2.435      |
| 2500x1100x680 | CMS110-250P | 2.251      | CMS110-250P /15 | 2.723      |
| 2750x1100x680 | CMS110-275P | 2.615      | CMS110-275P /15 | 3.164      |
| 3000x1100x680 | CMS110-300P | 2.820      | CMS110-300P /15 | 3.413      |

## CAMPANA MURAL SNACK 110 CON TURBINA

| Dimensiones   | Turbina      | 1mm            |            | 1,5mm              |            |
|---------------|--------------|----------------|------------|--------------------|------------|
|               |              | Modelo         | P.V.P. (€) | Modelo             | P.V.P. (€) |
| 1000x1100x680 | 9/9 1/5 cv   | CMS110-100 1/5 | 1.628      | CMS110-100 1/5 /15 | 1.854      |
| 1000x1100x680 | 9/9 1/2 cv   | CMS110-100 1/2 | 1.648      | CMS110-100 1/2 /15 | 1.876      |
| 1250x1100x680 | 9/9 1/5 cv   | CMS110-125 1/5 | 1.689      | CMS110-125 1/5 /15 | 1.927      |
| 1250x1100x680 | 9/9 1/2 cv   | CMS110-125 1/2 | 1.711      | CMS110-125 1/2 /15 | 1.949      |
| 1500x1100x680 | 9/9 1/5 cv   | CMS110-150 1/5 | 1.870      | CMS110-150 1/5 /15 | 2.142      |
| 1500x1100x680 | 9/9 1/2 cv   | CMS110-150 1/2 | 1.892      | CMS110-150 1/2 /15 | 2.164      |
| 1750x1100x680 | 9/9 1/2 cv   | CMS110-175 1/2 | 1.971      | CMS110-175 1/2 /15 | 2.275      |
| 2000x1100x680 | 9/9 1/2 cv   | CMS110-200 1/2 | 2.150      | CMS110-200 1/2 /15 | 2.489      |
| 2250x1100x680 | 9/9 1/2 cv   | CMS110-225 1/2 | 2.221      | CMS110-225 1/2 /15 | 2.574      |
| 2500x1100x680 | 9/9 3/4 cv   | CMS110-250 3/4 | 2.397      | CMS110-250 3/4 /15 | 2.802      |
| 2500x1100x680 | 10/10 1/3 cv | CMS110-250 1/3 | 2.400      | CMS110-250 1/3 /15 | 2.806      |
| 2750x1100x680 | 9/9 3/4 cv   | CMS110-275 3/4 | 2.704      | CMS110-275 3/4 /15 | 3.175      |
| 2750x1100x680 | 10/10 1/3 cv | CMS110-275 1/3 | 2.709      | CMS110-275 1/3 /15 | 3.179      |
| 3000x1100x680 | 10/10 3/4 cv | CMS110-300 3/4 | 2.894      | CMS110-300 3/4 /15 | 3.390      |



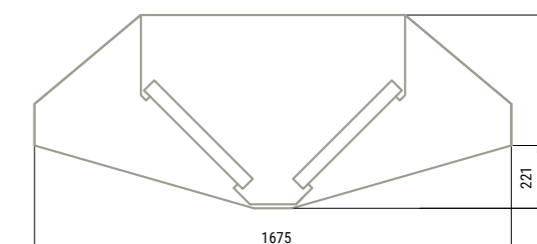
## CAMPANAS CENTRALES SNACK



- Fabricadas en acero inoxidable AISI 304 18/10 acabado satinado.
- Campana soldada, con todas las aristas chafadas para una limpieza fácil y segura.
- Techo exterior construido en acero galvanizado.
- Drenaje para el aceite con tapón roscado.
- Anclaje a techo muy sólido, de fácil instalación.
- En los modelos con turbina se indica la turbina estándar instalada, para otras opciones ver pág. 151.
- Como opción, se puede incorporar turbina de 400°C/2h.
- Para campanas de longitud superior a 3 metros, consultar.
- Incluye filtros de lamas en acero inoxidable AISI 430 de dimensiones 490x490x50mm.
- Luminarias opcionales, ver pág. 150.

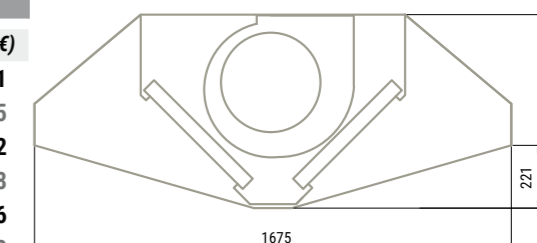
## CAMPANA CENTRAL SNACK

| Dimensiones   | 1mm     |            | 1,5mm       |            |
|---------------|---------|------------|-------------|------------|
|               | Modelo  | P.V.P. (€) | Modelo      | P.V.P. (€) |
| 1500x1675x680 | CCS-150 | 2.187      | CCS-150 /15 | 2.647      |
| 1750x1675x680 | CCS-175 | 2.282      | CCS-175 /15 | 2.761      |
| 2000x1675x680 | CCS-200 | 2.581      | CCS-200 /15 | 3.149      |
| 2250x1675x680 | CCS-225 | 2.675      | CCS-225 /15 | 3.263      |
| 2500x1675x680 | CCS-250 | 2.985      | CCS-250 /15 | 3.671      |
| 2750x1675x680 | CCS-275 | 3.453      | CCS-275 /15 | 4.247      |
| 3000x1675x680 | CCS-300 | 3.745      | CCS-300 /15 | 4.607      |



## CAMPANA CENTRAL SNACK TURBINA INCORPORADA

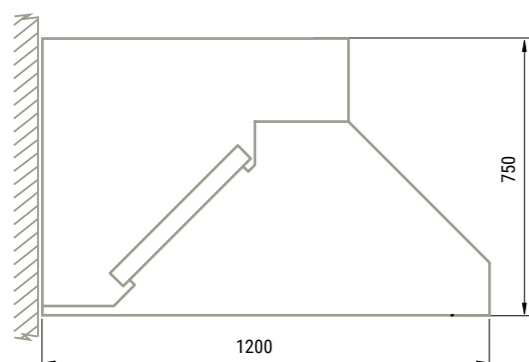
| Dimensiones   | Turbina     | 1mm           |            | 1,5mm             |            |
|---------------|-------------|---------------|------------|-------------------|------------|
|               |             | Modelo        | P.V.P. (€) | Modelo            | P.V.P. (€) |
| 1500x1675x680 | 12/9 1 cv   | CCS-150 1cv   | 2.860      | CCS-150 1cv /15   | 3.311      |
| 1750x1675x680 | 12/9 1 cv   | CCS-175 1cv   | 2.955      | CCS-175 1cv /15   | 3.425      |
| 1500x1675x680 | 12/9 1 cv   | CCS-200 1cv   | 3.254      | CCS-200 1cv /15   | 3.812      |
| 2250x1675x680 | 12/12 15 cv | CCS-225 1,5cv | 3.410      | CCS-225 1,5cv /15 | 3.988      |
| 2500x1675x680 | 12/12 15 cv | CCS-250 1,5cv | 3.720      | CCS-250 1,5cv /15 | 4.396      |
| 2750x1675x680 | 12/12 15 cv | CCS-275 1,5cv | 4.188      | CCS-275 1,5cv /15 | 4.972      |
| 3000x1675x680 | 12/12 15 cv | CCS-300 1,5cv | 4.480      | CCS-300 1,5cv /15 | 5.332      |



## CAMPANAS MURALES SERIE INDUSTRIAL



- Fabricadas en acero inoxidable AISI 304 18/10 con acabado satinado.
- Máxima capacidad de extracción gracias a la optimizada geometría del perfil, al gran tamaño de la envolvente y al plenum exterior.
- Campana soldada, con todas las aristas chafadas para una limpieza fácil y segura.
- Techo y respaldo exterior construido en acero galvanizado.
- Drenaje para el aceite con tapón roscado.
- Anclaje a pared muy sólido, de fácil instalación (incluye tornillería y accesorios).
- Los modelos con regulación disponen de un plenum interior con trampillas ajustables individualmente.
- Los modelos superiores a 3 metros se suministran en dos piezas con un robusto kit de unión oculto, de fácil montaje.
- Luminarias opcionales, ver pág. 150.
- Incluye filtros de lamas en acero inoxidable AISI 430 de dimensiones estándar 490x490x50mm.

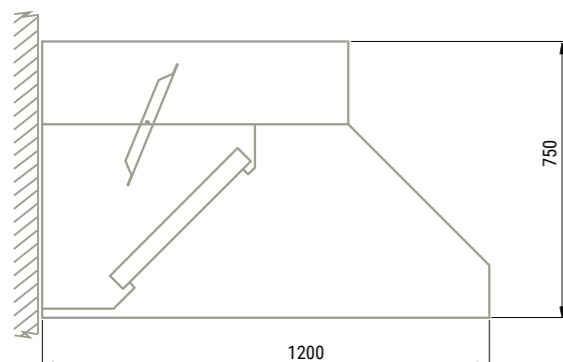


## CAMPANA MURAL INDUSTRIAL

| Dimensiones   | 1mm     |            | 1,5mm       |            |
|---------------|---------|------------|-------------|------------|
|               | Modelo  | P.V.P. (€) | Modelo      | P.V.P. (€) |
| 1500x1200x750 | CMI-150 | 1.768      | CMI-150 /15 | 2.123      |
| 2000x1200x750 | CMI-200 | 2.163      | CMI-200 /15 | 2.597      |
| 2500x1200x750 | CMI-250 | 2.481      | CMI-250 /15 | 3.001      |
| 3000x1200x750 | CMI-300 | 3.071      | CMI-300 /15 | 3.715      |
| 3500x1200x750 | CMI-350 | 3.467      | CMI-350 /15 | 4.230      |
| 4000x1200x750 | CMI-400 | 3.862      | CMI-400 /15 | 4.711      |
| 4500x1200x750 | CMI-450 | 4.174      | CMI-450 /15 | 5.134      |
| 5000x1200x750 | CMI-500 | 4.490      | CMI-500 /15 | 5.524      |
| 5500x1200x750 | CMI-550 | 5.162      | CMI-550 /15 | 6.401      |
| 6000x1200x750 | CMI-600 | 5.554      | CMI-600 /15 | 6.887      |

## CAMPANA MURAL INDUSTRIAL CON PLENUM DE REGULACIÓN

| Dimensiones   | 1mm      |            | 1,5mm        |            |
|---------------|----------|------------|--------------|------------|
|               | Modelo   | P.V.P. (€) | Modelo       | P.V.P. (€) |
| 1500x1200x750 | CMI-150P | 1.980      | CMI-150P /15 | 2.376      |
| 2000x1200x750 | CMI-200P | 2.423      | CMI-200P /15 | 2.908      |
| 2500x1200x750 | CMI-250P | 2.776      | CMI-250P /15 | 3.360      |
| 3000x1200x750 | CMI-300P | 3.439      | CMI-300P /15 | 4.160      |
| 3500x1200x750 | CMI-350P | 3.883      | CMI-350P /15 | 4.736      |
| 4000x1200x750 | CMI-400P | 4.323      | CMI-400P /15 | 5.275      |
| 4500x1200x750 | CMI-450P | 4.676      | CMI-450P /15 | 5.750      |
| 5000x1200x750 | CMI-500P | 5.029      | CMI-500P /15 | 6.186      |
| 5500x1200x750 | CMI-550P | 5.781      | CMI-550P /15 | 7.168      |
| 6000x1200x750 | CMI-600P | 6.220      | CMI-600P /15 | 7.714      |



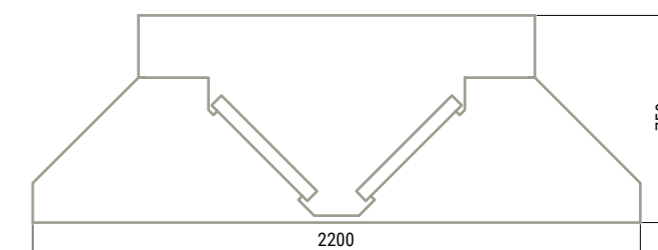
## CAMPANAS CENTRALES SERIE INDUSTRIAL



- Fabricadas en acero inoxidable AISI 304 18/10 con acabado satinado.
- Máxima capacidad de extracción gracias a la optimizada geometría del perfil, al gran tamaño de la envolvente y al plenum exterior.
- Campana soldada, con todas las aristas chafadas para una limpieza fácil y segura.
- Techo exterior construido en acero galvanizado.
- Drenaje para el aceite con tapón roscado.
- Anclaje a techo muy sólido, de fácil instalación.
- Los modelos con regulación disponen de un plenum interior con trampillas ajustables individualmente.
- Los modelos superiores a 3 metros se suministran en dos piezas con un robusto kit de unión oculto y de fácil montaje.
- Luminarias opcionales, ver pág. 150.
- Incluye filtros de lamas en acero inoxidable AISI 430 de dimensiones estándar 490x490x50 mm.

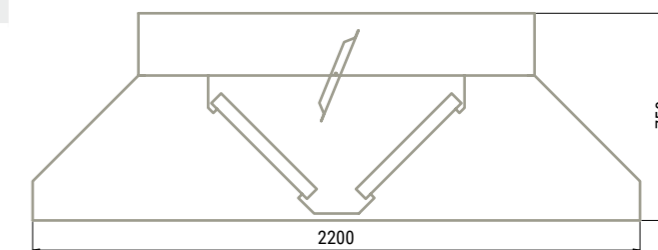
## CAMPANA CENTRAL INDUSTRIAL

| Dimensiones   | 1mm     |            | 1,5mm       |            |
|---------------|---------|------------|-------------|------------|
|               | Modelo  | P.V.P. (€) | Modelo      | P.V.P. (€) |
| 2000x2200x750 | CCI-200 | 3.912      | CCI-200 /15 | 4.772      |
| 2500x2200x750 | CCI-250 | 4.431      | CCI-250 /15 | 5.450      |
| 3000x2200x750 | CCI-300 | 5.446      | CCI-300 /15 | 6.698      |
| 3500x2200x750 | CCI-350 | 5.716      | CCI-350 /15 | 7.088      |
| 4000x2200x750 | CCI-400 | 6.960      | CCI-400 /15 | 8.630      |
| 4500x2200x750 | CCI-450 | 7.478      | CCI-450 /15 | 9.348      |
| 5000x2200x750 | CCI-500 | 8.000      | CCI-500 /15 | 10.000     |
| 5500x2200x750 | CCI-550 | 9.034      | CCI-550 /15 | 11.382     |
| 6000x2200x750 | CCI-600 | 9.772      | CCI-600 /15 | 12.313     |



## CAMPANA CENTRAL INDUSTRIAL CON PLENUM DE REGULACIÓN

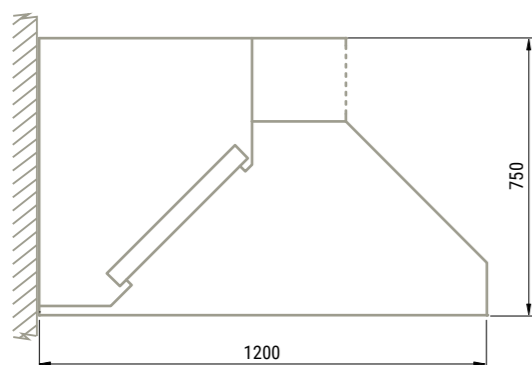
| Dimensiones   | 1mm      |            | 1,5mm        |            |
|---------------|----------|------------|--------------|------------|
|               | Modelo   | P.V.P. (€) | Modelo       | P.V.P. (€) |
| 2000x2200x750 | CCI-200P | 4.381      | CCI-200P /15 | 5.345      |
| 2500x2200x750 | CCI-250P | 4.964      | CCI-250P /15 | 6.104      |
| 3000x2200x750 | CCI-300P | 6.099      | CCI-300P /15 | 7.502      |
| 3500x2200x750 | CCI-350P | 6.939      | CCI-350P /15 | 8.605      |
| 4000x2200x750 | CCI-400P | 7.796      | CCI-400P /15 | 9.666      |
| 4500x2200x750 | CCI-450P | 8.376      | CCI-450P /15 | 10.470     |
| 5000x2200x750 | CCI-500P | 8.959      | CCI-500P /15 | 11.197     |
| 5500x2200x750 | CCI-550P | 10.118     | CCI-550P /15 | 12.749     |
| 6000x2200x750 | CCI-600P | 10.946     | CCI-600P /15 | 13.793     |



## CAMPANAS MURALES COMPENSADAS SERIE INDUSTRIAL



- Fabricadas en acero inoxidable AISI 304 18/10 con acabado satinado.
- Máxima capacidad de extracción gracias a la optimizada geometría del perfil, al gran tamaño de la envolvente y al plenum exterior.
- Plenum de aportación con rejilla incorporada.
- Campana soldada, con todas las aristas chafadas para una limpieza fácil y segura.
- Techos y respaldo exterior construido en acero galvanizado.
- Drenaje para el aceite con tapón roscado.
- Anclaje a pared muy sólido, de fácil instalación (incluye tornillería y accesorios)
- Los modelos con regulación disponen de un plenum interior con trampillas ajustables individualmente.
- Los modelos superiores a 3 metros se suministran en dos piezas con un robusto kit de unión oculto y de fácil montaje.
- Luminarias opcionales, ver pág. 150.
- Incluye filtros de lamas en acero inoxidable AISI 430 de dimensiones estándar 490x490x50mm.

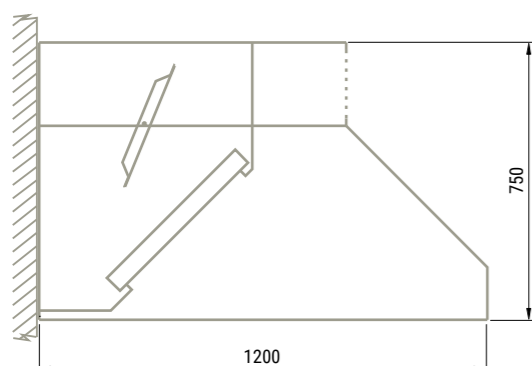


## CAMPANA MURAL INDUSTRIAL COMPENSADA

| Dimensiones   | 1mm      |            | 1,5mm        |            |
|---------------|----------|------------|--------------|------------|
|               | Modelo   | P.V.P. (€) | Modelo       | P.V.P. (€) |
| 1500x1200x750 | CMIC-150 | 2.054      | CMIC-150 /15 | 2.465      |
| 2000x1200x750 | CMIC-200 | 2.512      | CMIC-200 /15 | 3.016      |
| 2500x1200x750 | CMIC-250 | 2.879      | CMIC-250 /15 | 3.484      |
| 3000x1200x750 | CMIC-300 | 3.566      | CMIC-300 /15 | 4.315      |
| 3500x1200x750 | CMIC-350 | 4.027      | CMIC-350 /15 | 4.912      |
| 4000x1200x750 | CMIC-400 | 4.484      | CMIC-400 /15 | 5.470      |
| 4500x1200x750 | CMIC-450 | 4.849      | CMIC-450 /15 | 5.964      |
| 5000x1200x750 | CMIC-500 | 5.216      | CMIC-500 /15 | 6.415      |
| 5500x1200x750 | CMIC-550 | 5.995      | CMIC-550 /15 | 7.433      |
| 6000x1200x750 | CMIC-600 | 6.452      | CMIC-600 /15 | 7.999      |

## CAMPANA MURAL INDUSTRIAL COMPENSADA CON PLENUM DE REGULACIÓN

| Dimensiones   | 1mm       |            | 1,5mm         |            |
|---------------|-----------|------------|---------------|------------|
|               | Modelo    | P.V.P. (€) | Modelo        | P.V.P. (€) |
| 1500x1200x750 | CMIC-150P | 2.219      | CMIC-150P /15 | 2.663      |
| 2000x1200x750 | CMIC-200P | 2.713      | CMIC-200P /15 | 3.256      |
| 2500x1200x750 | CMIC-250P | 3.109      | CMIC-250P /15 | 3.762      |
| 3000x1200x750 | CMIC-300P | 3.851      | CMIC-300P /15 | 4.660      |
| 3500x1200x750 | CMIC-350P | 4.347      | CMIC-350P /15 | 5.304      |
| 4000x1200x750 | CMIC-400P | 4.843      | CMIC-400P /15 | 5.908      |
| 4500x1200x750 | CMIC-450P | 5.239      | CMIC-450P /15 | 6.443      |
| 5000x1200x750 | CMIC-500P | 5.632      | CMIC-500P /15 | 6.929      |
| 5500x1200x750 | CMIC-550P | 6.475      | CMIC-550P /15 | 8.028      |
| 6000x1200x750 | CMIC-600P | 6.969      | CMIC-600P /15 | 8.641      |



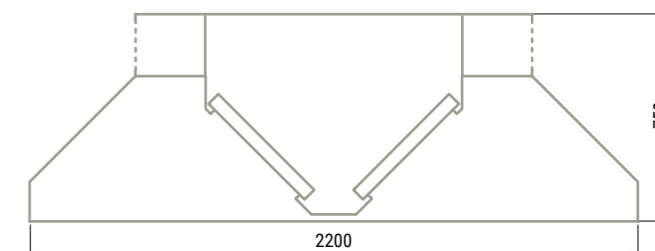
## CAMPANAS CENTRALES COMPENSADAS SERIE INDUSTRIAL



- Fabricadas en acero inoxidable AISI 304 18/10 con acabado satinado.
- Máxima capacidad de extracción gracias a la optimizada geometría del perfil, al gran tamaño de la envolvente y al plenum exterior.
- Plenum de aportación con rejilla incorporada .
- Campana soldada, con todas las aristas chafadas para una limpieza fácil y segura.
- Techos exterior construido en acero galvanizado.
- Drenaje para el aceite con tapón roscado.
- Anclaje a techo muy sólido, de fácil instalación.
- Los modelos con regulación disponen de un plenum interior con trampillas ajustables individualmente.
- Los modelos superiores a 3 metros se suministran en dos piezas con un robusto kit de unión oculto y de fácil montaje.
- Luminarias opcionales, ver pág. 150.
- Incluye filtros de lamas en acero inoxidable AISI 430 de dimensiones estándar 490x490x50mm.

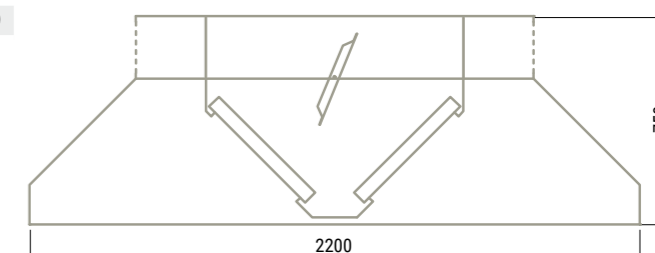
## CAMPANA CENTRAL INDUSTRIAL COMPENSADA

| Dimensiones   | 1mm      |            | 1,5mm        |            |
|---------------|----------|------------|--------------|------------|
|               | Modelo   | P.V.P. (€) | Modelo       | P.V.P. (€) |
| 2000x2200x750 | CCIC-200 | 4.477      | CCIC-200 /15 | 5.462      |
| 2500x2200x750 | CCIC-250 | 5.072      | CCIC-250 /15 | 6.238      |
| 3000x2200x750 | CCIC-300 | 6.231      | CCIC-300 /15 | 7.664      |
| 3500x2200x750 | CCIC-350 | 7.250      | CCIC-350 /15 | 8.990      |
| 4000x2200x750 | CCIC-400 | 7.965      | CCIC-400 /15 | 9.876      |
| 4500x2200x750 | CCIC-450 | 8.558      | CCIC-450 /15 | 10.698     |
| 5000x2200x750 | CCIC-500 | 9.153      | CCIC-500 /15 | 11.441     |
| 5500x2200x750 | CCIC-550 | 10.339     | CCIC-550 /15 | 13.026     |
| 6000x2200x750 | CCIC-600 | 11.184     | CCIC-600 /15 | 14.092     |



## CAMPANA CENTRAL INDUSTRIAL COMPENSADA CON PLENUM DE REGULACIÓN

| Dimensiones   | 1mm       |            | 1,5mm         |            |
|---------------|-----------|------------|---------------|------------|
|               | Modelo    | P.V.P. (€) | Modelo        | P.V.P. (€) |
| 2000x2200x750 | CCIC-200P | 4.954      | CCIC-200P /15 | 6.043      |
| 2500x2200x750 | CCIC-250P | 5.611      | CCIC-250P /15 | 6.900      |
| 3000x2200x750 | CCIC-300P | 6.895      | CCIC-300P /15 | 8.479      |
| 3500x2200x750 | CCIC-350P | 8.091      | CCIC-350P /15 | 10.033     |
| 4000x2200x750 | CCIC-400P | 8.811      | CCIC-400P /15 | 10.926     |
| 4500x2200x750 | CCIC-450P | 9.469      | CCIC-450P /15 | 11.837     |
| 5000x2200x750 | CCIC-500P | 10.126     | CCIC-500P /15 | 12.658     |
| 5500x2200x750 | CCIC-550P | 11.437     | CCIC-550P /15 | 14.411     |
| 6000x2200x750 | CCIC-600P | 12.373     | CCIC-600P /15 | 15.590     |



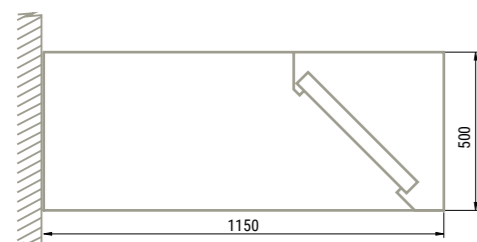
## CAMPANAS MURALES INVERTIDAS



- Fabricadas en acero inoxidable AISI 304 18/10 satinado.
- Campana soldada, con todas las aristas chafadas para una limpieza fácil y segura.
- Techo exterior construido en acero galvanizado.
- Drenaje para el aceite con tapón roscado.
- Anclaje a pared muy sólido, de fácil instalación (incluye tornillería y accesorios).
- Los modelos con regulación disponen de un plenum interior con trampillas ajustables individualmente.
- Los modelos superiores a 3 metros se suministran en dos piezas con un robusto kit de unión oculto y de fácil montaje.
- Incluye filtros de lamas en acero inoxidable AISI 430 de dimensiones estándar 490x490x50 mm.
- Luminarias opcionales, ver pág.150.

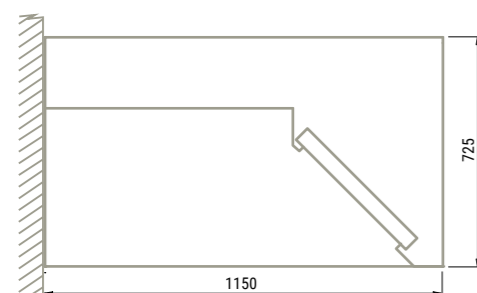
## CAMPANA MURAL INVERTIDA

| Dimensiones   | 1mm       |            | 1,5mm         |            |
|---------------|-----------|------------|---------------|------------|
|               | Modelo    | P.V.P. (€) | Modelo        | P.V.P. (€) |
| 1000x1150x500 | CMH11-100 | 1.389      | CMH11-100 /15 | 1.652      |
| 1500x1150x500 | CMH11-150 | 1.720      | CMH11-150 /15 | 2.065      |
| 2000x1150x500 | CMH11-200 | 2.055      | CMH11-200 /15 | 2.467      |
| 2500x1150x500 | CMH11-250 | 2.407      | CMH11-250 /15 | 2.911      |
| 3000x1150x500 | CMH11-300 | 3.000      | CMH11-300 /15 | 3.630      |
| 3500x1150x500 | CMH11-350 | 3.335      | CMH11-350 /15 | 4.068      |
| 4000x1150x500 | CMH11-400 | 3.670      | CMH11-400 /15 | 4.477      |
| 4500x1150x500 | CMH11-450 | 4.020      | CMH11-450 /15 | 4.945      |
| 5000x1150x500 | CMH11-500 | 4.247      | CMH11-500 /15 | 5.224      |
| 5500x1150x500 | CMH11-550 | 4.811      | CMH11-550 /15 | 5.965      |
| 6000x1150x500 | CMH11-600 | 5.136      | CMH11-600 /15 | 6.368      |



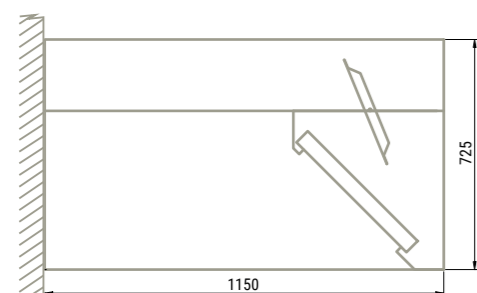
## CAMPANA MURAL INVERTIDA CON PLENUM

| Dimensiones   | 1mm        |            | 1,5mm          |            |
|---------------|------------|------------|----------------|------------|
|               | Modelo     | P.V.P. (€) | Modelo         | P.V.P. (€) |
| 1500x1150x725 | CMH11-150H | 1.884      | CMH11-150H /15 | 2.261      |
| 2000x1150x725 | CMH11-200H | 2.252      | CMH11-200H /15 | 2.701      |
| 2500x1150x725 | CMH11-250H | 2.635      | CMH11-250H /15 | 3.187      |
| 3000x1150x725 | CMH11-300H | 3.285      | CMH11-300H /15 | 3.974      |
| 3500x1150x725 | CMH11-350H | 3.651      | CMH11-350H /15 | 4.454      |
| 4000x1150x725 | CMH11-400H | 4.018      | CMH11-400H /15 | 4.902      |
| 4500x1150x725 | CMH11-450H | 4.402      | CMH11-450H /15 | 5.414      |
| 5000x1150x725 | CMH11-500H | 4.651      | CMH11-500H /15 | 5.719      |
| 5500x1150x725 | CMH11-550H | 5.268      | CMH11-550H /15 | 6.533      |
| 6000x1150x725 | CMH11-600H | 5.625      | CMH11-600H /15 | 6.974      |



## CAMPANA MURAL INVERTIDA CON PLENUM DE REGULACIÓN

| Dimensiones   | 1mm        |            | 1,5mm          |            |
|---------------|------------|------------|----------------|------------|
|               | Modelo     | P.V.P. (€) | Modelo         | P.V.P. (€) |
| 1500x1150x725 | CMH11-150P | 2.091      | CMH11-150P /15 | 2.510      |
| 2000x1150x725 | CMH11-200P | 2.498      | CMH11-200P /15 | 2.998      |
| 2500x1150x725 | CMH11-250P | 2.925      | CMH11-250P /15 | 3.539      |
| 3000x1150x725 | CMH11-300P | 3.647      | CMH11-300P /15 | 4.412      |
| 3500x1150x725 | CMH11-350P | 4.054      | CMH11-350P /15 | 4.945      |
| 4000x1150x725 | CMH11-400P | 4.461      | CMH11-400P /15 | 5.442      |
| 4500x1150x725 | CMH11-450P | 4.886      | CMH11-450P /15 | 6.011      |
| 5000x1150x725 | CMH11-500P | 5.162      | CMH11-500P /15 | 6.349      |
| 5500x1150x725 | CMH11-550P | 5.847      | CMH11-550P /15 | 7.252      |
| 6000x1150x725 | CMH11-600P | 6.243      | CMH11-600P /15 | 7.742      |



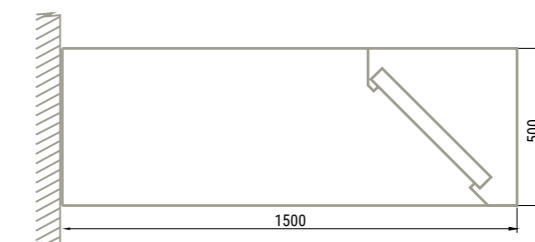
## CAMPANAS MURALES INVERTIDAS PARA HORNOS



- Fabricadas en acero inoxidable AISI 304 18/10 satinado.
- Campana soldada, con todas las aristas chafadas para una limpieza fácil y segura.
- Techo exterior construido en acero galvanizado.
- Drenaje para el aceite con tapón roscado.
- Anclaje a pared muy sólido, de fácil instalación (incluye tornillería y accesorios).
- Los modelos con regulación disponen de un plenum interior con trampillas ajustables individualmente.
- Los modelos superiores a 3 metros se suministran en dos piezas con un robusto kit de unión oculto y de fácil montaje.
- Se incluyen filtros de lamas en acero inoxidable AISI 430 de dimensiones estándar 490x490x50 mm.
- Luminarias opcionales, ver pág.150.

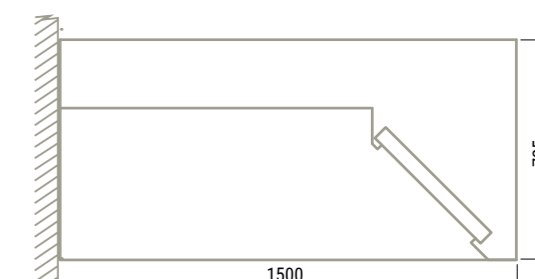
## CAMPANA MURAL PARA HORNOS

| Dimensiones   | 1mm       |            | 1,5mm         |            |
|---------------|-----------|------------|---------------|------------|
|               | Modelo    | P.V.P. (€) | Modelo        | P.V.P. (€) |
| 1000x1500x500 | CMH15-100 | 1.511      | CMH15-100 /15 | 1.798      |
| 1500x1500x500 | CMH15-150 | 1.857      | CMH15-150 /15 | 2.227      |
| 2000x1500x500 | CMH15-200 | 2.192      | CMH15-200 /15 | 2.629      |
| 2500x1500x500 | CMH15-250 | 2.541      | CMH15-250 /15 | 3.074      |
| 3000x1500x500 | CMH15-300 | 3.190      | CMH15-300 /15 | 3.859      |
| 3500x1500x500 | CMH15-350 | 3.525      | CMH15-350 /15 | 4.300      |
| 4000x1500x500 | CMH15-400 | 3.861      | CMH15-400 /15 | 4.710      |
| 4500x1500x500 | CMH15-450 | 4.210      | CMH15-450 /15 | 5.178      |
| 5000x1500x500 | CMH15-500 | 4.432      | CMH15-500 /15 | 5.453      |
| 5500x1500x500 | CMH15-550 | 5.049      | CMH15-550 /15 | 6.260      |
| 6000x1500x500 | CMH15-600 | 5.374      | CMH15-600 /15 | 6.664      |



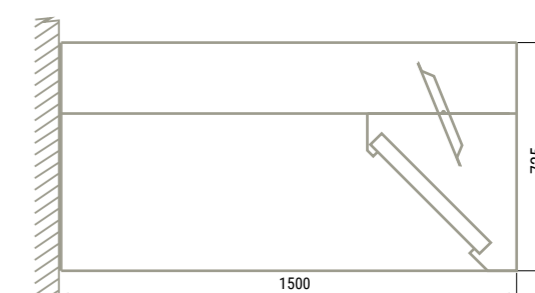
## CAMPANA MURAL PARA HORNOS CON PLENUM

| Dimensiones   | 1mm        |            | 1,5mm          |            |
|---------------|------------|------------|----------------|------------|
|               | Modelo     | P.V.P. (€) | Modelo         | P.V.P. (€) |
| 1500x1500x725 | CMH15-150H | 2.032      | CMH15-150H /15 | 2.440      |
| 2000x1500x725 | CMH15-200H | 2.400      | CMH15-200H /15 | 2.880      |
| 2500x1500x725 | CMH15-250H | 2.782      | CMH15-250H /15 | 3.366      |
| 3000x1500x725 | CMH15-300H | 3.493      | CMH15-300H /15 | 4.226      |
| 3500x1500x725 | CMH15-350H | 3.861      | CMH15-350H /15 | 4.710      |
| 4000x1500x725 | CMH15-400H | 4.226      | CMH15-400H /15 | 5.156      |
| 4500x1500x725 | CMH15-450H | 4.609      | CMH15-450H /15 | 5.669      |
| 5000x1500x725 | CMH15-500H | 4.855      | CMH15-500H /15 | 5.970      |
| 5500x1500x725 | CMH15-550H | 5.529      | CMH15-550H /15 | 6.856      |
| 6000x1500x725 | CMH15-600H | 5.883      | CMH15-600H /15 | 7.296      |



## CAMPANA MURAL PARA HORNOS CON PLENUM DE REGULACIÓN

| Dimensiones   | 1mm        |            | 1,5mm          |            |
|---------------|------------|------------|----------------|------------|
|               | Modelo     | P.V.P. (€) | Modelo         | P.V.P. (€) |
| 1500x1150x725 | CMH15-150P | 2.257      | CMH15-150P /15 | 2.708      |
| 2000x1150x725 | CMH15-200P | 2.664      | CMH15-200P /15 | 3.197      |
| 2500x1150x725 | CMH15-250P | 3.087      | CMH15-250P /15 | 3.736      |
| 3000x1150x725 | CMH15-300P | 3.877      | CMH15-300P /15 | 4.692      |
| 3500x1150x725 | CMH15-350P | 4.285      | CMH15-350P /15 | 5.228      |
| 4000x1150x725 | CMH15-400P | 4.692      | CMH15-400P /15 | 5.724      |
| 4500x1150x725 | CMH15-450P | 5.115      | CMH15-450P /15 | 6.292      |
| 5000x1150x725 | CMH15-500P | 5.387      | CMH15-500P /15 | 6.625      |
| 5500x1150x725 | CMH15-550P | 6.136      | CMH15-550P /15 | 7.609      |
| 6000x1150x725 | CMH15-600P | 6.530      | CMH15-600P /15 | 8.098      |





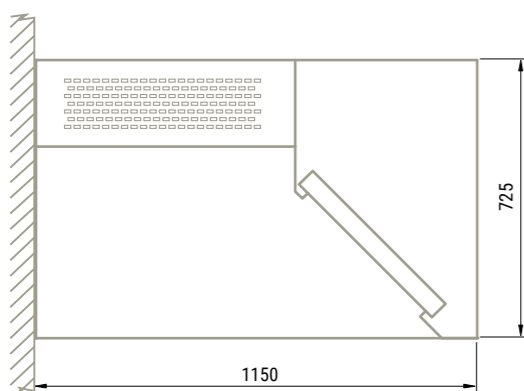
CAMPANAS MURALES INVERTIDAS COMPENSADAS



- Fabricadas en acero inoxidable AISI 304 18/10 satinado.
- Plenum de aportación lateral con rejilla incorporada.
- Campana soldada, con todas las aristas chafadas para una limpieza fácil y segura.
- Techo exterior construido en acero galvanizado.
- Drenaje para el aceite con tapón roscado.
- Anclaje a pared muy sólido, de fácil instalación (incluye tornillería y accesorios).
- Los modelos con regulación disponen de un plenum interior con trampillas ajustables individualmente.
- Los modelos superiores a 3 metros se suministran en dos piezas con un robusto kit de unión oculto y fácil montaje.
- Luminarias opcionales, ver pág. 150.
- Incluye filtros de lamas en acero inoxidable AISI 430 de dimensiones estándar 490x490x50 mm.

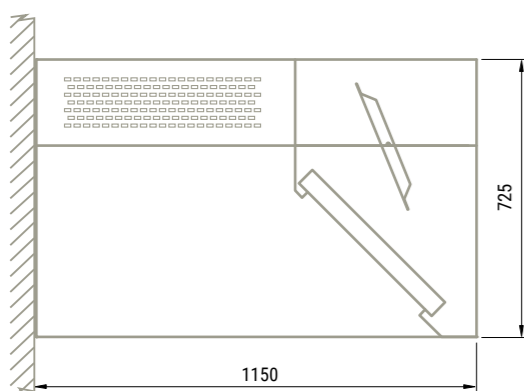
CAMPANA MURAL INVERTIDA COMPENSADA

| Dimensiones   | 1mm         |            | 1,5mm           |            |
|---------------|-------------|------------|-----------------|------------|
|               | Modelo      | P.V.P. (€) | Modelo          | P.V.P. (€) |
| 1500x1150x725 | CMHC11-150H | 2.109      | CMHC11-150H /15 | 2.530      |
| 2000x1150x725 | CMHC11-200H | 2.629      | CMHC11-200H /15 | 3.155      |
| 2500x1150x725 | CMHC11-250H | 3.022      | CMHC11-250H /15 | 3.656      |
| 3000x1150x725 | CMHC11-300H | 3.754      | CMHC11-300H /15 | 4.542      |
| 3500x1150x725 | CMHC11-350H | 4.276      | CMHC11-350H /15 | 5.218      |
| 4000x1150x725 | CMHC11-400H | 4.798      | CMHC11-400H /15 | 5.854      |
| 4500x1150x725 | CMHC11-450H | 5.188      | CMHC11-450H /15 | 6.383      |
| 5000x1150x725 | CMHC11-500H | 5.581      | CMHC11-500H /15 | 6.865      |
| 5500x1150x725 | CMHC11-550H | 6.263      | CMHC11-550H /15 | 7.766      |
| 6000x1150x725 | CMHC11-600H | 6.769      | CMHC11-600H /15 | 8.394      |



CAMPANA MURAL INVERTIDA COMPENSADA CON PLENUM DE REGULACIÓN

| Dimensiones   | 1mm         |            | 1,5mm           |            |
|---------------|-------------|------------|-----------------|------------|
|               | Modelo      | P.V.P. (€) | Modelo          | P.V.P. (€) |
| 1500x1150x725 | CMHC11-150P | 2.267      | CMHC11-150P /15 | 2.720      |
| 2000x1150x725 | CMHC11-200P | 2.828      | CMHC11-200P /15 | 3.392      |
| 2500x1150x725 | CMHC11-250P | 3.249      | CMHC11-250P /15 | 3.930      |
| 3000x1150x725 | CMHC11-300P | 4.035      | CMHC11-300P /15 | 4.883      |
| 3500x1150x725 | CMHC11-350P | 4.597      | CMHC11-350P /15 | 5.609      |
| 4000x1150x725 | CMHC11-400P | 5.158      | CMHC11-400P /15 | 6.293      |
| 4500x1150x725 | CMHC11-450P | 5.579      | CMHC11-450P /15 | 6.862      |
| 5000x1150x725 | CMHC11-500P | 6.000      | CMHC11-500P /15 | 7.380      |
| 5500x1150x725 | CMHC11-550P | 6.733      | CMHC11-550P /15 | 8.350      |
| 6000x1150x725 | CMHC11-600P | 7.279      | CMHC11-600P /15 | 9.025      |



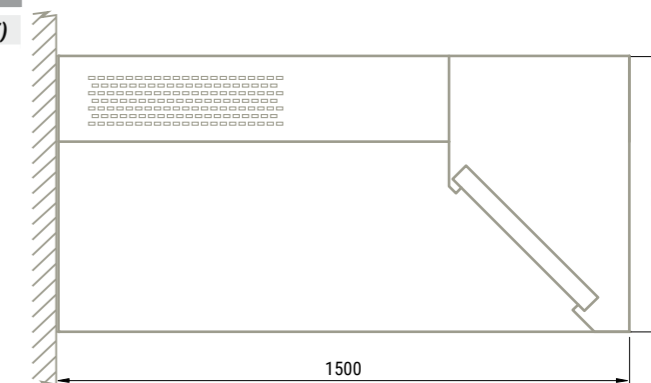
CAMPANAS MURALES INVERTIDAS COMPENSADAS PARA HORNOS



- Fabricadas en acero inoxidable AISI 304 18/10 satinado.
- Plenum de aportación lateral con rejilla incorporada.
- Campana soldada, con todas las aristas chafadas para una limpieza fácil y segura.
- Techo exterior construido en acero galvanizado.
- Drenaje para el aceite con tapón roscado.
- Anclaje a pared muy sólido, de fácil instalación (incluye tornillería y accesorios).
- Los modelos con regulación disponen de un plenum interior con trampillas ajustables individualmente.
- Los modelos superiores a 3 metros se suministran en dos piezas con un robusto kit de unión oculto y de fácil montaje.
- Pueden equiparse opcionalmente con luminarias de encastre o superficie, ver pág. 150.
- Incluye filtros de lamas en acero inoxidable AISI 430 de dimensiones estándar 490x490x50 mm.

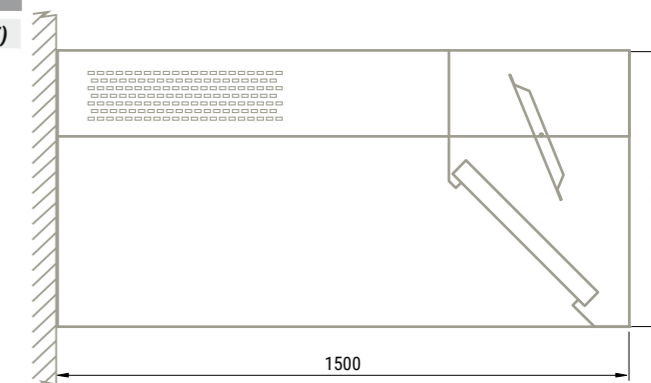
CAMPANA MURAL INVERTIDA COMPENSADA PARA HORNOS

| Dimensiones   | 1mm         |            | 1,5mm           |            |
|---------------|-------------|------------|-----------------|------------|
|               | Modelo      | P.V.P. (€) | Modelo          | P.V.P. (€) |
| 1500x1500x725 | CMHC15-150H | 2.251      | CMHC15-150H /15 | 2.700      |
| 2000x1500x725 | CMHC15-200H | 2.772      | CMHC15-200H /15 | 3.326      |
| 2500x1500x725 | CMHC15-250H | 3.164      | CMHC15-250H /15 | 3.828      |
| 3000x1500x725 | CMHC15-300H | 3.955      | CMHC15-300H /15 | 4.784      |
| 3500x1500x725 | CMHC15-350H | 4.475      | CMHC15-350H /15 | 5.459      |
| 4000x1500x725 | CMHC15-400H | 4.996      | CMHC15-400H /15 | 6.096      |
| 4500x1500x725 | CMHC15-450H | 5.388      | CMHC15-450H /15 | 6.628      |
| 5000x1500x725 | CMHC15-500H | 5.781      | CMHC15-500H /15 | 7.110      |
| 5500x1500x725 | CMHC15-550H | 6.513      | CMHC15-550H /15 | 8.075      |
| 6000x1500x725 | CMHC15-600H | 7.019      | CMHC15-600H /15 | 8.704      |



CAMPANA MURAL INVERTIDA COMPENSADA PARA HORNOS CON PLENUM DE REGULACIÓN

| Dimensiones   | 1mm         |            | 1,5mm           |            |
|---------------|-------------|------------|-----------------|------------|
|               | Modelo      | P.V.P. (€) | Modelo          | P.V.P. (€) |
| 1500x1500x725 | CMHC15-150P | 2.420      | CMHC15-150P /15 | 2.903      |
| 2000x1500x725 | CMHC15-200P | 2.980      | CMHC15-200P /15 | 3.577      |
| 2500x1500x725 | CMHC15-250P | 3.400      | CMHC15-250P /15 | 4.115      |
| 3000x1500x725 | CMHC15-300P | 4.249      | CMHC15-300P /15 | 5.142      |
| 3500x1500x725 | CMHC15-350P | 4.811      | CMHC15-350P /15 | 5.869      |
| 4000x1500x725 | CMHC15-400P | 5.372      | CMHC15-400P /15 | 6.553      |
| 4500x1500x725 | CMHC15-450P | 5.793      | CMHC15-450P /15 | 7.124      |
| 5000x1500x725 | CMHC15-500P | 6.215      | CMHC15-500P /15 | 7.644      |
| 5500x1500x725 | CMHC15-550P | 7.000      | CMHC15-550P /15 | 8.681      |
| 6000x1500x725 | CMHC15-600P | 7.546      | CMHC15-600P /15 | 9.356      |



## CAMPANAS CENTRALES RECTAS FONDO 110



- Fabricadas en acero inoxidable AISI 304 18/10 satinado.
- Campana soldada, con todas las aristas chafadas para una limpieza fácil y segura.
- Techo exterior construido en acero galvanizado.
- Anclaje muy sólido, de fácil instalación.
- Drenaje para el aceite con tapón roscado.
- Los modelos con regulación disponen de un plenum interior con trampillas ajustables individualmente.
- Los modelos superiores a 3 metros se suministran en dos piezas con un robusto kit de unión oculto y fácil montaje.
- Como opción pueden equiparse con luminarias, ver pág. 150.
- Incluye filtros de lamas en acero inoxidable AISI 430 de dimensiones estándar 490x490x50mm.

## CAMPANA CENTRAL RECTA

| Dimensiones   | 1mm       |            | 1,5mm         |            |
|---------------|-----------|------------|---------------|------------|
|               | Modelo    | P.V.P. (€) | Modelo        | P.V.P. (€) |
| 1000x1150x500 | CCR11-100 | 1.629      | CCR11-100 /15 | 1.954      |
| 1500x1150x500 | CCR11-150 | 1.960      | CCR11-150 /15 | 2.353      |
| 2000x1150x500 | CCR11-200 | 2.295      | CCR11-200 /15 | 2.778      |
| 2500x1150x500 | CCR11-250 | 2.647      | CCR11-250 /15 | 3.202      |
| 3000x1150x500 | CCR11-300 | 3.240      | CCR11-300 /15 | 3.953      |
| 3500x1150x500 | CCR11-350 | 3.813      | CCR11-350 /15 | 4.651      |
| 4000x1150x500 | CCR11-400 | 4.148      | CCR11-400 /15 | 5.101      |
| 4500x1150x500 | CCR11-450 | 4.497      | CCR11-450 /15 | 5.531      |
| 5000x1150x500 | CCR11-500 | 4.725      | CCR11-500 /15 | 5.858      |
| 5500x1150x500 | CCR11-550 | 5.289      | CCR11-550 /15 | 6.558      |
| 6000x1150x500 | CCR11-600 | 5.614      | CCR11-600 /15 | 7.018      |

## CAMPANA CENTRAL RECTA CON PLENUM

| Dimensiones   | 1mm        |            | 1,5mm          |            |
|---------------|------------|------------|----------------|------------|
|               | Modelo     | P.V.P. (€) | Modelo         | P.V.P. (€) |
| 1500x1150x725 | CCR11-150H | 2.124      | CCR11-150H /15 | 2.549      |
| 2000x1150x725 | CCR11-200H | 2.492      | CCR11-200H /15 | 3.014      |
| 2500x1150x725 | CCR11-250H | 2.875      | CCR11-250H /15 | 3.478      |
| 3000x1150x725 | CCR11-300H | 3.525      | CCR11-300H /15 | 4.300      |
| 3500x1150x725 | CCR11-350H | 4.129      | CCR11-350H /15 | 5.038      |
| 4000x1150x725 | CCR11-400H | 4.496      | CCR11-400H /15 | 5.530      |
| 4500x1150x725 | CCR11-450H | 4.880      | CCR11-450H /15 | 6.001      |
| 5000x1150x725 | CCR11-500H | 5.127      | CCR11-500H /15 | 6.359      |
| 5500x1150x725 | CCR11-550H | 5.746      | CCR11-550H /15 | 7.124      |
| 6000x1150x725 | CCR11-600H | 6.103      | CCR11-600H /15 | 7.627      |

## CAMPANA CENTRAL RECTA CON PLENUM DE REGULACIÓN

| Dimensiones   | 1mm        |            | 1,5mm          |            |
|---------------|------------|------------|----------------|------------|
|               | Modelo     | P.V.P. (€) | Modelo         | P.V.P. (€) |
| 1500x1150x725 | CCR11-150P | 2.331      | CCR11-150P /15 | 2.798      |
| 2000x1150x725 | CCR11-200P | 2.738      | CCR11-200P /15 | 3.313      |
| 2500x1150x725 | CCR11-250P | 3.165      | CCR11-250P /15 | 3.829      |
| 3000x1150x725 | CCR11-300P | 3.887      | CCR11-300P /15 | 4.742      |
| 3500x1150x725 | CCR11-350P | 4.532      | CCR11-350P /15 | 5.528      |
| 4000x1150x725 | CCR11-400P | 4.939      | CCR11-400P /15 | 6.073      |
| 4500x1150x725 | CCR11-450P | 5.364      | CCR11-450P /15 | 6.598      |
| 5000x1150x725 | CCR11-500P | 5.639      | CCR11-500P /15 | 6.992      |
| 5500x1150x725 | CCR11-550P | 6.325      | CCR11-550P /15 | 7.843      |
| 6000x1150x725 | CCR11-600P | 6.721      | CCR11-600P /15 | 8.401      |

## CAMPANAS CENTRALES RECTAS INDUCTORAS FONDO 110

- Fabricadas en acero inoxidable AISI 304 18/10 satinado.
- Campana soldada, con todas las aristas chafadas para una limpieza fácil y segura.
- Aportación de aire por el borde inferior.
- Techo exterior construido en acero galvanizado.
- Drenaje para el aceite con tapón roscado.
- Anclaje muy sólido, de fácil instalación.
- Los modelos superiores a 3 metros se suministran en dos piezas con un robusto kit de unión oculto y fácil montaje.
- Pueden equiparse, como opción, luminarias de encastre o de superficie, ver pág.150.
- Incluye filtros de lamas en acero inoxidable AISI 430 de dimensiones estándar 490x490x50mm.
- Especialmente diseñadas para show-cooking.

## CAMPANAS CENTRALES RECTAS INDUCTORAS

| Dimensiones   | 1mm        |            | 1,5mm          |            |
|---------------|------------|------------|----------------|------------|
|               | Modelo     | P.V.P. (€) | Modelo         | P.V.P. (€) |
| 1500x1150x725 | CCRI11-150 | 2.431      | CCRI11-150 /15 | 2.916      |
| 2000x1150x725 | CCRI11-200 | 2.796      | CCRI11-200 /15 | 3.383      |
| 2500x1150x725 | CCRI11-250 | 3.180      | CCRI11-250 /15 | 3.880      |
| 3000x1150x725 | CCRI11-300 | 3.830      | CCRI11-300 /15 | 4.711      |

## CAMPANAS CENTRALES RECTAS COMPENSADAS FONDO 110

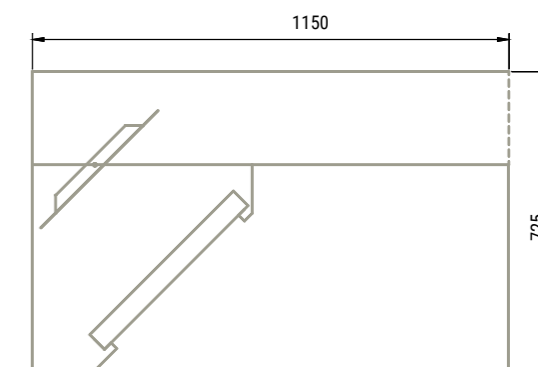
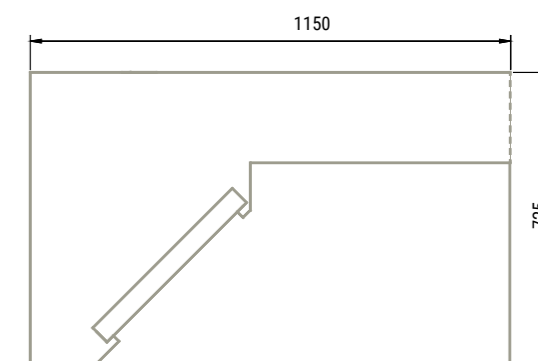
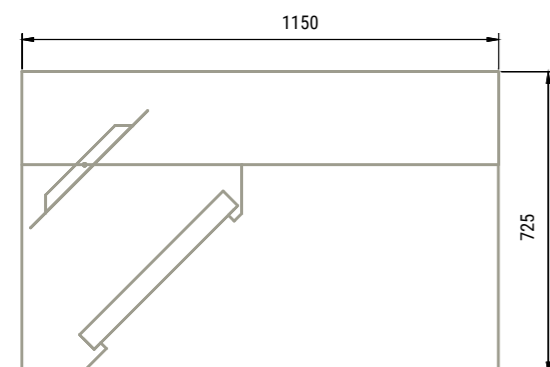
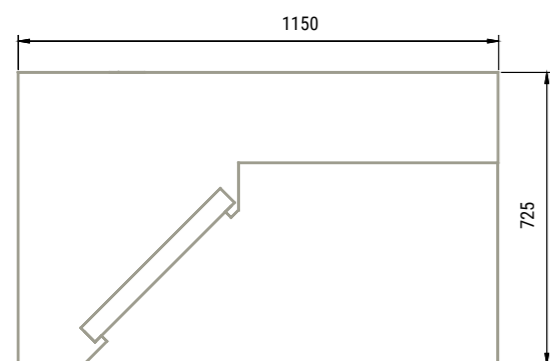
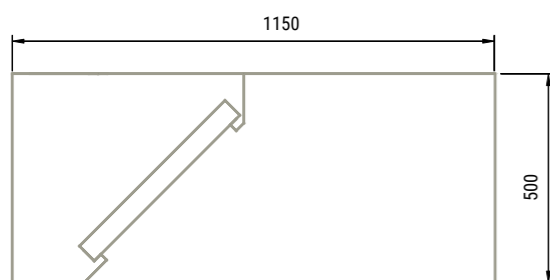
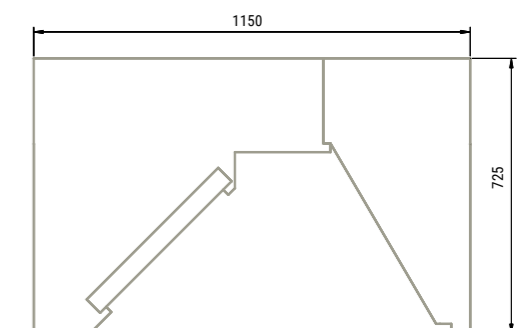
- Fabricadas en acero inox. AISI 304 18/10 satinado en 1mm o 1,5mm de espesor. Techo exterior en acero galvanizado.
- Soldada, con todas las aristas chafadas para una limpieza fácil y segura.
- La aportación de aire se realiza por la parte frontal superior.
- Drenaje para el aceite con tapón roscado.
- Pueden equiparse, como opción, luminarias de encastre o de superficie.
- Especialmente diseñadas para show-cooking.

## CAMPANA CENTRAL RECTA COMPENSADA

| Dimensiones   | 1mm         |            | 1,5mm           |            |
|---------------|-------------|------------|-----------------|------------|
|               | Modelo      | P.V.P. (€) | Modelo          | P.V.P. (€) |
| 1500x1150x725 | CCRC11-150H | 2.410      | CCRC11-150H /15 | 2.892      |
| 2000x1150x725 | CCRC11-200H | 2.840      | CCRC11-200H /15 | 3.437      |
| 2500x1150x725 | CCRC11-250H | 3.272      | CCRC11-250H /15 | 3.960      |
| 3000x1150x725 | CCRC11-300H | 4.020      | CCRC11-300H /15 | 4.904      |
| 3500x1150x725 | CCRC11-350H | 4.688      | CCRC11-350H /15 | 5.720      |
| 4000x1150x725 | CCRC11-400H | 5.117      | CCRC11-400H /15 | 6.294      |
| 4500x1150x725 | CCRC11-450H | 5.555      | CCRC11-450H /15 | 6.833      |
| 5000x1150x725 | CCRC11-500H | 5.852      | CCRC11-500H /15 | 7.256      |
| 5500x1150x725 | CCRC11-550H | 6.577      | CCRC11-550H /15 | 8.155      |
| 6000x1150x725 | CCRC11-600H | 7.000      | CCRC11-600H /15 | 8.749      |

## CAMPANA CENTRAL RECTA COMPENSADA CON PLENUM

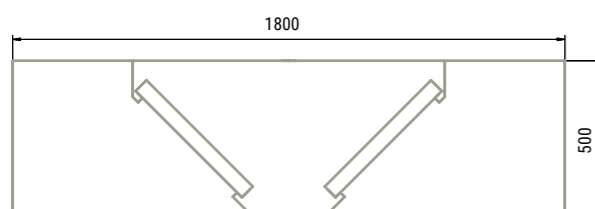
| Dimensiones   | 1mm         |            | 1,5mm           |            |
|---------------|-------------|------------|-----------------|------------|
|               | Modelo      | P.V.P. (€) | Modelo          | P.V.P. (€) |
| 1500x1150x725 | CCRC11-150P | 2.570      | CCRC11-150P /15 | 3.084      |
| 2000x1150x725 | CCRC11-200P | 3.029      | CCRC11-200P /15 | 3.665      |
| 2500x1150x725 | CCRC11-250P | 3.497      | CCRC11-250P /15 | 4.231      |
| 3000x1150x725 | CCRC11-300P | 4.300      | CCRC11-300P /15 | 5.245      |
| 3500x1150x725 | CCRC11-350P | 4.997      | CCRC11-350P /15 | 6.096      |
| 4000x1150x725 | CCRC11-400P | 5.456      | CCRC11-400P /15 | 6.712      |
| 4500x1150x725 | CCRC11-450P | 5.927      | CCRC11-450P /15 | 7.290      |
| 5000x1150x725 | CCRC11-500P | 6.242      | CCRC11-500P /15 | 7.740      |
| 5500x1150x725 | CCRC11-550P | 7.019      | CCRC11-550P /15 | 8.704      |
| 6000x1150x725 | CCRC11-600P | 7.469      | CCRC11-600P /15 | 9.336      |



## CAMPANAS CENTRALES RECTAS FONDO 1800

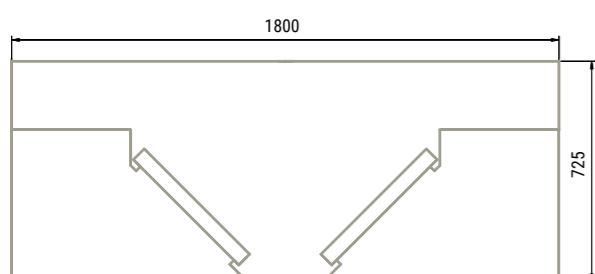


- Fabricadas en acero inoxidable AISI 304 18/10 satinado.
- Campana soldada, con todas las aristas chafadas para una limpieza fácil y segura.
- Techo exterior construido en acero galvanizado.
- Anclaje muy sólido, de fácil instalación.
- Drenaje para el aceite con tapón roscado.
- Los modelos con regulación disponen de un plenum interior con trampillas ajustables individualmente.
- Los modelos superiores a 3 metros se suministran en dos piezas con un robusto kit de unión oculto y fácil montaje.
- Como opción pueden equiparse con luminarias, ver pág. 150.
- Incluye filtros de lamas en acero inoxidable AISI 430 de dimensiones estándar 490x490x50mm.



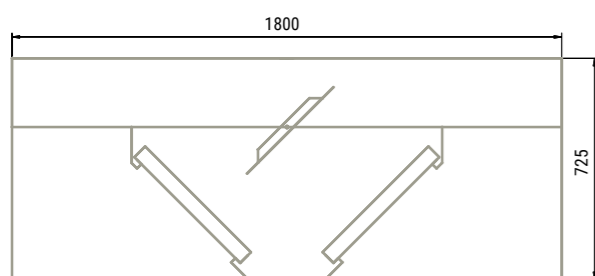
## CAMPANA CENTRAL RECTA

| Dimensiones   | 1mm       |            | 1,5mm         |            |
|---------------|-----------|------------|---------------|------------|
|               | Modelo    | P.V.P. (€) | Modelo        | P.V.P. (€) |
| 2000x1800x500 | CCR18-200 | 3.863      | CCR18-200 /15 | 4.712      |
| 2500x1800x500 | CCR18-250 | 4.356      | CCR18-250 /15 | 5.358      |
| 3000x1800x500 | CCR18-300 | 5.319      | CCR18-300 /15 | 6.544      |
| 3500x1800x500 | CCR18-350 | 5.578      | CCR18-350 /15 | 6.917      |
| 4000x1800x500 | CCR18-400 | 6.757      | CCR18-400 /15 | 8.378      |
| 4500x1800x500 | CCR18-450 | 7.250      | CCR18-450 /15 | 9.064      |
| 5000x1800x500 | CCR18-500 | 7.744      | CCR18-500 /15 | 9.682      |
| 5500x1800x500 | CCR18-550 | 8.727      | CCR18-550 /15 | 10.997     |
| 6000x1800x500 | CCR18-600 | 9.431      | CCR18-600 /15 | 11.882     |



## CAMPANA CENTRAL RECTA CON PLENUM

| Dimensiones   | 1mm        |            | 1,5mm          |            |
|---------------|------------|------------|----------------|------------|
|               | Modelo     | P.V.P. (€) | Modelo         | P.V.P. (€) |
| 2000x1800x725 | CCR18-200H | 4.113      | CCR18-200H /15 | 5.017      |
| 2500x1800x725 | CCR18-250H | 4.645      | CCR18-250H /15 | 5.713      |
| 3000x1800x725 | CCR18-300H | 5.684      | CCR18-300H /15 | 6.990      |
| 3500x1800x725 | CCR18-350H | 5.979      | CCR18-350H /15 | 7.415      |
| 4000x1800x725 | CCR18-400H | 7.198      | CCR18-400H /15 | 8.926      |
| 4500x1800x725 | CCR18-450H | 7.730      | CCR18-450H /15 | 9.664      |
| 5000x1800x725 | CCR18-500H | 8.252      | CCR18-500H /15 | 10.314     |
| 5500x1800x725 | CCR18-550H | 9.304      | CCR18-550H /15 | 11.724     |
| 6000x1800x725 | CCR18-600H | 10.044     | CCR18-600H /15 | 12.655     |



## CAMPANA CENTRAL RECTA CON PLENUM DE REGULACIÓN

| Dimensiones   | 1mm        |            | 1,5mm          |            |
|---------------|------------|------------|----------------|------------|
|               | Modelo     | P.V.P. (€) | Modelo         | P.V.P. (€) |
| 2000x1800x725 | CCR18-200P | 4.581      | CCR18-200P /15 | 5.588      |
| 2500x1800x725 | CCR18-250P | 5.179      | CCR18-250P /15 | 6.368      |
| 3000x1800x725 | CCR18-300P | 6.337      | CCR18-300P /15 | 7.795      |
| 3500x1800x725 | CCR18-350P | 6.717      | CCR18-350P /15 | 8.328      |
| 4000x1800x725 | CCR18-400P | 8.032      | CCR18-400P /15 | 9.961      |
| 4500x1800x725 | CCR18-450P | 8.628      | CCR18-450P /15 | 10.786     |
| 5000x1800x725 | CCR18-500P | 9.211      | CCR18-500P /15 | 11.513     |
| 5500x1800x725 | CCR18-550P | 10.389     | CCR18-550P /15 | 13.090     |
| 6000x1800x725 | CCR18-600P | 11.217     | CCR18-600P /15 | 14.132     |

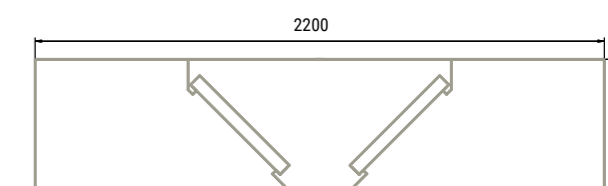
## CAMPANAS CENTRALES RECTAS FONDO 2200



- Fabricadas en acero inoxidable AISI 304 18/10 satinado.
- Campana soldada, con todas las aristas chafadas para una limpieza fácil y segura.
- Techo exterior construido en acero galvanizado.
- Anclaje muy sólido, de fácil instalación.
- Drenaje para el aceite con tapón roscado.
- Los modelos con regulación disponen de un plenum interior con trampillas ajustables individualmente.
- Los modelos superiores a 3 metros se suministran en dos piezas con un robusto kit de unión oculto y fácil montaje.
- Como opción pueden equiparse con luminarias, ver pág. 150.
- Incluye filtros de lamas en acero inoxidable AISI 430 de dimensiones estándar 490x490x50mm.

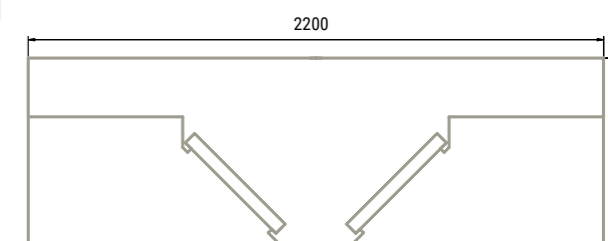
## CAMPANA CENTRAL RECTA

| Dimensiones   | 1mm       |            | 1,5mm         |            |
|---------------|-----------|------------|---------------|------------|
|               | Modelo    | P.V.P. (€) | Modelo        | P.V.P. (€) |
| 2000x2200x500 | CCR22-200 | 4.255      | CCR22-200 /15 | 5.190      |
| 2500x2200x500 | CCR22-250 | 4.799      | CCR22-250 /15 | 5.903      |
| 3000x2200x500 | CCR22-300 | 5.865      | CCR22-300 /15 | 7.213      |
| 3500x2200x500 | CCR22-350 | 6.151      | CCR22-350 /15 | 7.626      |
| 4000x2200x500 | CCR22-400 | 7.454      | CCR22-400 /15 | 9.244      |
| 4500x2200x500 | CCR22-450 | 8.000      | CCR22-450 /15 | 10.000     |
| 5000x2200x500 | CCR22-500 | 8.544      | CCR22-500 /15 | 10.680     |
| 5500x2200x500 | CCR22-550 | 9.633      | CCR22-550 /15 | 12.137     |
| 6000x2200x500 | CCR22-600 | 10.407     | CCR22-600 /15 | 13.114     |



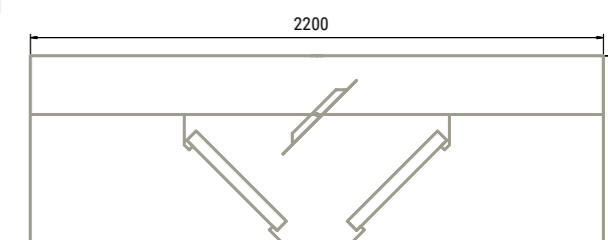
## CAMPANA CENTRAL RECTA CON PLENUM

| Dimensiones   | 1mm        |            | 1,5mm          |            |
|---------------|------------|------------|----------------|------------|
|               | Modelo     | P.V.P. (€) | Modelo         | P.V.P. (€) |
| 2000x2200x725 | CCR22-200H | 4.560      | CCR22-200H /15 | 5.563      |
| 2500x2200x725 | CCR22-250H | 5.152      | CCR22-250H /15 | 6.338      |
| 3000x2200x725 | CCR22-300H | 6.310      | CCR22-300H /15 | 7.760      |
| 3500x2200x725 | CCR22-350H | 6.640      | CCR22-350H /15 | 8.234      |
| 4000x2200x725 | CCR22-400H | 7.991      | CCR22-400H /15 | 9.908      |
| 4500x2200x725 | CCR22-450H | 8.587      | CCR22-450H /15 | 10.733     |
| 5000x2200x725 | CCR22-500H | 9.163      | CCR22-500H /15 | 11.453     |
| 5500x2200x725 | CCR22-550H | 10.335     | CCR22-550H /15 | 13.022     |
| 6000x2200x725 | CCR22-600H | 11.157     | CCR22-600H /15 | 14.057     |



## CAMPANA CENTRAL RECTA CON PLENUM DE REGULACIÓN

| Dimensiones   | 1mm        |            | 1,5mm          |            |
|---------------|------------|------------|----------------|------------|
|               | Modelo     | P.V.P. (€) | Modelo         | P.V.P. (€) |
| 2000x2200x725 | CCR22-200P | 5.029      | CCR22-200P /15 | 6.136      |
| 2500x2200x725 | CCR22-250P | 5.686      | CCR22-250P /15 | 6.994      |
| 3000x2200x725 | CCR22-300P | 6.963      | CCR22-300P /15 | 8.566      |
| 3500x2200x725 | CCR22-350P | 7.378      | CCR22-350P /15 | 9.149      |
| 4000x2200x725 | CCR22-400P | 8.828      | CCR22-400P /15 | 10.945     |
| 4500x2200x725 | CCR22-450P | 9.483      | CCR22-450P /15 | 11.855     |
| 5000x2200x725 | CCR22-500P | 10.123     | CCR22-500P /15 | 12.653     |
| 5500x2200x725 | CCR22-550P | 11.421     | CCR22-550P /15 | 14.389     |
| 6000x2200x725 | CCR22-600P | 12.331     | CCR22-600P /15 | 15.536     |

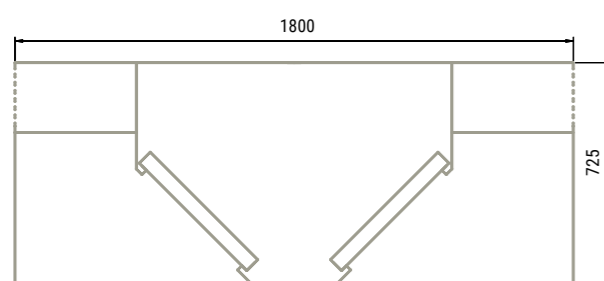


## CAMPANAS CENTRALES RECTAS COMPENSADAS FONDO 1800



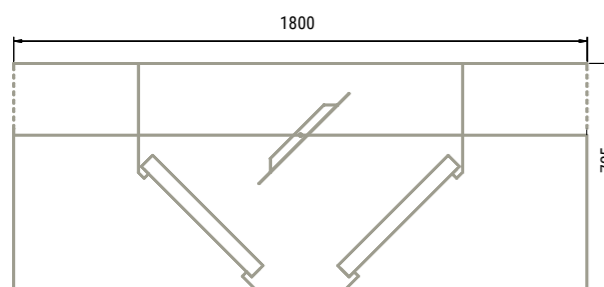
- Fabricadas en acero inoxidable AISI 304 18/10 satinado.
- Plenum de aportación con rejilla incorporada.
- Campana soldada, con todas las aristas chafadas para una limpieza fácil y segura.
- Techo exterior construido en acero galvanizado.
- Drenaje para el aceite con tapón roscado.
- Anclaje muy sólido, de fácil instalación.
- Los modelos con regulación disponen de un plenum interior con trampillas ajustables individualmente.
- Los modelos superiores a 3 metros se suministran en dos piezas con un robusto kit de unión oculto y de fácil montaje.
- Luminarias opcionales, ver pág. 150.
- Incluye filtros de lamas en acero inoxidable AISI 430 de dimensiones estándar 490x490x50mm.

## CAMPANA CENTRAL RECTA COMPENSADA



| Dimensiones   | Modelo      | 1mm        |                 | 1,5mm      |        |
|---------------|-------------|------------|-----------------|------------|--------|
|               |             | P.V.P. (€) | Modelo          | P.V.P. (€) | Modelo |
| 2000x1800x725 | CCRC18-200H | 4.495      | CCRC18-200H /15 | 5.483      |        |
| 2500x1800x725 | CCRC18-250H | 5.072      | CCRC18-250H /15 | 6.238      |        |
| 3000x1800x725 | CCRC18-300H | 6.199      | CCRC18-300H /15 | 7.624      |        |
| 3500x1800x725 | CCRC18-350H | 6.602      | CCRC18-350H /15 | 8.186      |        |
| 4000x1800x725 | CCRC18-400H | 7.882      | CCRC18-400H /15 | 9.773      |        |
| 4500x1800x725 | CCRC18-450H | 8.459      | CCRC18-450H /15 | 10.573     |        |
| 5000x1800x725 | CCRC18-500H | 9.036      | CCRC18-500H /15 | 11.296     |        |
| 5500x1800x725 | CCRC18-550H | 10.187     | CCRC18-550H /15 | 12.835     |        |
| 6000x1800x725 | CCRC18-600H | 11.011     | CCRC18-600H /15 | 13.873     |        |

## CAMPANA CENTRAL RECTA COMPENSADA CON PLENUM DE REGULACIÓN



| Dimensiones   | Modelo      | 1mm        |                 | 1,5mm      |        |
|---------------|-------------|------------|-----------------|------------|--------|
|               |             | P.V.P. (€) | Modelo          | P.V.P. (€) | Modelo |
| 2000x1800x725 | CCRC18-200P | 4.904      | CCRC18-200P /15 | 5.982      |        |
| 2500x1800x725 | CCRC18-250P | 5.534      | CCRC18-250P /15 | 6.808      |        |
| 3000x1800x725 | CCRC18-300P | 6.767      | CCRC18-300P /15 | 8.323      |        |
| 3500x1800x725 | CCRC18-350P | 7.091      | CCRC18-350P /15 | 8.792      |        |
| 4000x1800x725 | CCRC18-400P | 8.608      | CCRC18-400P /15 | 10.675     |        |
| 4500x1800x725 | CCRC18-450P | 9.241      | CCRC18-450P /15 | 11.551     |        |
| 5000x1800x725 | CCRC18-500P | 9.873      | CCRC18-500P /15 | 12.341     |        |
| 5500x1800x725 | CCRC18-550P | 11.132     | CCRC18-550P /15 | 14.026     |        |
| 6000x1800x725 | CCRC18-600P | 12.032     | CCRC18-600P /15 | 15.160     |        |

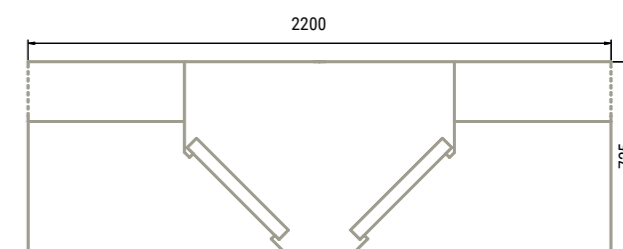
## CAMPANAS CENTRALES RECTAS COMPENSADAS FONDO 2200



- Fabricadas en acero inoxidable AISI 304 18/10 satinado.
- Plenum de aportación con rejilla incorporada.
- Campana soldada, con todas las aristas chafadas para una limpieza fácil y segura.
- Techo exterior construido en acero galvanizado.
- Drenaje para el aceite con tapón roscado.
- Anclaje muy sólido, de fácil instalación.
- Los modelos con regulación disponen de un plenum interior con trampillas ajustables individualmente.
- Los modelos superiores a 3 metros se suministran en dos piezas con un robusto kit de unión oculto y fácil montaje.
- Pueden equiparse opcionalmente con luminarias de encastre o superficie, ver pág. 150.
- Incluye filtros de lamas en acero inoxidable AISI 430 de dimensiones estándar 490x490x50mm.

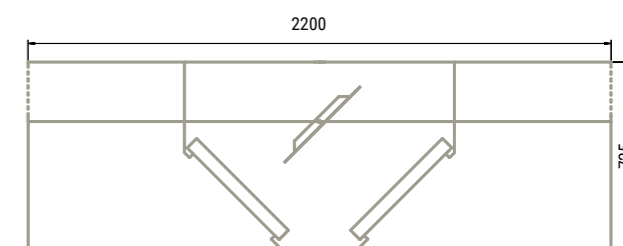
## CAMPANA CENTRAL RECTA COMPENSADA

| Dimensiones   | Modelo      | 1mm        |                 | 1,5mm      |        |
|---------------|-------------|------------|-----------------|------------|--------|
|               |             | P.V.P. (€) | Modelo          | P.V.P. (€) | Modelo |
| 2000x2200x725 | CCRC22-200H | 4.886      | CCRC22-200H /15 | 5.962      |        |
| 2500x2200x725 | CCRC22-250H | 5.516      | CCRC22-250H /15 | 6.784      |        |
| 3000x2200x725 | CCRC22-300H | 6.744      | CCRC22-300H /15 | 8.296      |        |
| 3500x2200x725 | CCRC22-350H | 7.175      | CCRC22-350H /15 | 8.897      |        |
| 4000x2200x725 | CCRC22-400H | 8.579      | CCRC22-400H /15 | 10.638     |        |
| 4500x2200x725 | CCRC22-450H | 9.206      | CCRC22-450H /15 | 11.508     |        |
| 5000x2200x725 | CCRC22-500H | 9.836      | CCRC22-500H /15 | 12.294     |        |
| 5500x2200x725 | CCRC22-550H | 11.091     | CCRC22-550H /15 | 13.975     |        |
| 6000x2200x725 | CCRC22-600H | 11.987     | CCRC22-600H /15 | 15.103     |        |

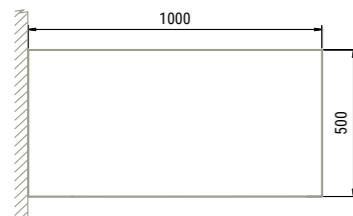


## CAMPANA CENTRAL RECTA COMPENSADA CON PLENUM DE REGULACIÓN

| Dimensiones   | Modelo      | 1mm        |                 | 1,5mm      |        |
|---------------|-------------|------------|-----------------|------------|--------|
|               |             | P.V.P. (€) | Modelo          | P.V.P. (€) | Modelo |
| 2000x2200x725 | CCRC22-200P | 5.295      | CCRC22-200P /15 | 6.461      |        |
| 2500x2200x725 | CCRC22-250P | 5.978      | CCRC22-250P /15 | 7.354      |        |
| 3000x2200x725 | CCRC22-300P | 7.312      | CCRC22-300P /15 | 8.995      |        |
| 3500x2200x725 | CCRC22-350P | 7.664      | CCRC22-350P /15 | 9.503      |        |
| 4000x2200x725 | CCRC22-400P | 9.307      | CCRC22-400P /15 | 11.539     |        |
| 4500x2200x725 | CCRC22-450P | 9.988      | CCRC22-450P /15 | 12.486     |        |
| 5000x2200x725 | CCRC22-500P | 10.670     | CCRC22-500P /15 | 13.338     |        |
| 5500x2200x725 | CCRC22-550P | 12.035     | CCRC22-550P /15 | 15.164     |        |
| 6000x2200x725 | CCRC22-600P | 13.008     | CCRC22-600P /15 | 16.390     |        |



## CAMPANA MURAL RECTA DE VAHOS



- Fabricadas totalmente en acero inoxidable AISI 304 18/10 satinado.
- Campana soldada, con todas las aristas chafadas para una limpieza fácil y segura.
- Drenaje con tapón roscado.
- Anclaje a pared muy sólido, de fácil instalación (incluye tornillería y accesorios).

## CAMPANA MURAL RECTA DE VAHOS

| Dimensiones   | 1mm     |            | 1,5mm       |            |
|---------------|---------|------------|-------------|------------|
|               | Modelo  | P.V.P. (€) | Modelo      | P.V.P. (€) |
| 1000x1000x500 | CMV-100 | 958        | CMV-100 /15 | 1.130      |
| 1500x1000x500 | CMV-150 | 1.249      | CMV-150 /15 | 1.487      |
| 2000x1000x500 | CMV-200 | 1.475      | CMV-200 /15 | 1.770      |

## ESTANTERÍA PARA CAMPANA MURAL



- Construida en acero inoxidable AISI 304 18/10.
- Parrillas desmontables para facilitar su limpieza.
- Montaje rápido y sencillo (tacos y tornillos incluidos).

| Modelo  | Dimensiones | P.V.P. (€) |
|---------|-------------|------------|
| EMC-1GN | 585x380     | 321        |
| EMC-2GN | 1115x380    | 395        |
| EMC-3GN | 1650x380    | 458        |
| EMC-4GN | 2180x380    | 516        |

## LUMINARIAS

## DE SUPERFICIE

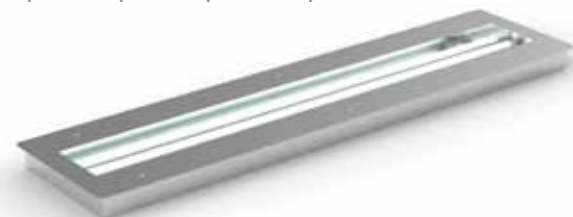
- Luminarias de superficie estanca IP68 con cuerpo en policarbonato y cableado de silicona.
- Incluye tubos fluorescentes.
- Apta para cualquier tipo de campana.



| Modelo   | Dimensiones | Wattios | P.V.P. (€) |
|----------|-------------|---------|------------|
| LS70-18  | 700xØ100    | 18      | 286        |
| LS130-36 | 1300xØ100   | 36      | 364        |

## ENCASTRADAS

- Luminaria de enchastre con protección al polvo y la humedad IP-68.
- Fabricada en acero inoxidable AISI 304 18/10.
- Incorpora cristal templado de alta resistencia.
- Iluminación mediante regletas de Led tipo T5.
- Estas luminarias se suministran de fábrica montadas en la campana.
- Aptas solo para campanas con plenum interior.



| Modelo | Dimensiones | Wattios | P.V.P. (€) |
|--------|-------------|---------|------------|
| LE-70  | 706x236x55  | 25      | 475        |
| LE-130 | 1306x236x55 | 50      | 516        |

## TURBINAS INCORPORADAS

- Turbina con álabes curvados hacia delante de doble oído.
- Sistema antivibración con brazos flexores y silentblocks.
- Temperatura máxima de trabajo de 50°C en continuo.

| Modelo            | Potencia (KW) | R.P.M. | Nivel sonoro (dB) | Caudal max. (m <sup>3</sup> /h) | P.V.P. (€) |
|-------------------|---------------|--------|-------------------|---------------------------------|------------|
| TI 9/9 1/5 cv     | 0,15          | 850    | 60                | 2200                            | 312        |
| TI 9/9 1/2 cv     | 0,37          | 1320   | 66                | 2800                            | 334        |
| TI 9/9 3/4 cv     | 0,55          | 1310   | 70                | 3600                            | 343        |
| TI 10/10 1/3 cv   | 0,25          | 830    | 62                | 3200                            | 346        |
| TI 10/10 3/4 cv   | 0,55          | 1310   | 70                | 3950                            | 355        |
| TI 12/9 1 cv      | 0,75          | 850    | 69                | 5500                            | 501        |
| TI 12/12 1,5 cv T | 1,1           | 850    | 75                | 7800                            | 562        |



## TURBINAS INCORPORADAS 400°C/2h

- Turbinas multipala con álabes curvados hacia delante de doble oído.
- Sistema antivibración mediante brazos flexores y silentblocks.
- Unidades para trabajar inmersas en zonas de riesgo de incendios 400°C/2h.
- Homologación según norma EN 12101-3:2002.

| Modelo                | Potencia (KW) | R.P.M.   | Nivel sonoro (dB) | Caudal max. (m <sup>3</sup> /h) | P.V.P. (€) |
|-----------------------|---------------|----------|-------------------|---------------------------------|------------|
| TI400 9/9-4M 3/4 cv   | 0,55          | 1410     | 3000              | 1.492                           | 1.995      |
| TI400 9/9-4T 3/4 cv   | 0,55          | 1420     | 3000              | 1.498                           | 1.853      |
| TI400 10/10-4M 3/4 cv | 0,55          | 1410     | 3450              | 1.563                           | 2.168      |
| TI400 10/10-4T 3/4 cv | 0,55/0,15     | 1440/710 | 3450              | 1.534                           | 1.895      |
| TI400 12/12-6M 1 cv   | 0,75          | 920      | 4800              | 1.823                           | 2.253      |
| TI400 12/12-6M 1,5 cv | 1,1           | 920      | 6200              | 1.936                           | 2.393      |



## SOPORTES PARA TURBINA

| Modelo   | Para turbinas | P.V.P. (€) |
|----------|---------------|------------|
| ST-9/9   | 9/9           | 122        |
| ST-10/10 | 10/10         | 122        |
| ST-12/12 | 12/12         | 164        |



## 6



## CARROS NEUTROS, CALIENTES Y FRIOS

|   |         |
|---|---------|
| Carros de servicio en acero inoxidable.....             | pág.154 |
| Carros de servicio en aluminio y polipropileno .....    | pág.155 |
| Carros porta cestas .....                               | pág.155 |
| Cubos contenedores en acero inoxidable con ruedas ..... | pág.155 |
| Carros altos gastronorm .....                           | pág.156 |
| Carros altos pasteleros .....                           | pág.156 |
| Carros para bandejas autoservicio .....                 | pág.156 |
| Carros bajos gastronorm .....                           | pág.157 |
| Carro bajo pastelero .....                              | pág.157 |
| Carro porta platos .....                                | pág.157 |
| Fundas de protección para carros .....                  | pág.157 |
| Carros frios .....                                      | pág.158 |
| Carros calientes con control de humedad .....           | pág.159 |
| Carros calientes .....                                  | pág.160 |
| Carros baño maría .....                                 | pág.161 |

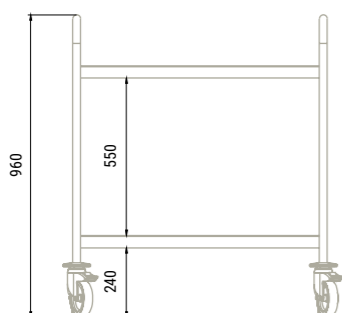


## CARROS DE SERVICIO EN ACERO INOXIDABLE



- Fabricados completamente en acero inoxidable AISI-304 18/10, con acabado satinado.
- Estructura reforzada muy resistente, construida en tubo de 1,5mm de espesor.
- Estantes insonorizados, muy robustos y sin aristas cortantes gracias a la embutición y al plegado perimetral especial.
- 4 ruedas giratorias antisonoras de Ø125mm (2 con freno), equipadas con soportes metálicos y paragolpes de goma no marcante.
- Capacidad para soportar 80kg por estante, con un máximo de 250kg por carro (datos válidos para cargas repartidas).

## 2 ESTANTES



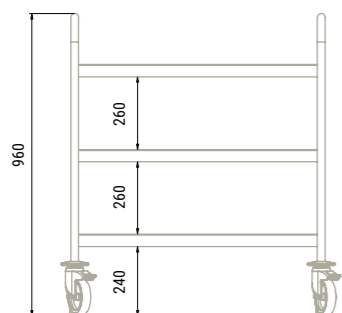
## DESMONTADOS

| Modelo  | Medidas de estante | Nº de estantes | Dimensiones  | P.V.P. (€) |
|---------|--------------------|----------------|--------------|------------|
| CSD-82  | 800x500            | 2              | 880x580x960  | 372        |
| CSD-92  | 900x500            | 2              | 980x580x960  | 371        |
| CSD-102 | 1000x600           | 2              | 1080x680x960 | 457        |

## MONTADOS Y SOLDADOS

| Modelo | Medidas de estante | Nº de estantes | Dimensiones  | P.V.P. (€) |
|--------|--------------------|----------------|--------------|------------|
| CS-82  | 800x500            | 2              | 880x580x960  | 462        |
| CS-92  | 900x500            | 2              | 980x580x960  | 461        |
| CS-102 | 1000x600           | 2              | 1080x680x960 | 547        |

## 3 ESTANTES



## DESMONTADOS

| Modelo  | Medidas de estante | Nº de estantes | Dimensiones  | P.V.P. (€) |
|---------|--------------------|----------------|--------------|------------|
| CSD-83  | 800x500            | 3              | 880x580x960  | 457        |
| CSD-93  | 900x500            | 3              | 980x580x960  | 472        |
| CSD-103 | 1000x600           | 3              | 1080x680x960 | 601        |

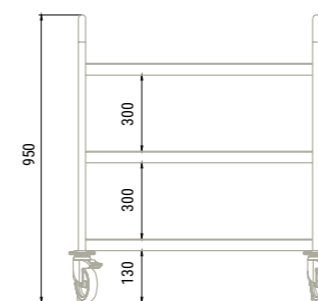
## MONTADOS Y SOLDADOS

| Modelo | Medidas de estante | Nº de estantes | Dimensiones  | P.V.P. (€) |
|--------|--------------------|----------------|--------------|------------|
| CS-83  | 800x500            | 3              | 880x580x960  | 553        |
| CS-93  | 900x500            | 3              | 980x580x960  | 569        |
| CS-103 | 1000x600           | 3              | 1080x680x960 | 697        |

## CARROS DE SERVICIO EN ALUMINIO Y POLIPROPILENO

- Carros económicos, ligeros y resistentes.
- Estructura fabricada en tubo de aluminio anodizado, con manillar incorporado.
- Estantes muy sólidos contruidos en polipropileno inyectado.
- 4 ruedas giratorias antisonoras de Ø125 mm. (2 con freno), equipadas con parachoques de goma.
- Capacidad para soportar 65kg por estante, con un máximo de 180kg por carro (datos válidos para cargas repartidas).
- Se suministran desmontados. Montaje muy rápido y sencillo.

## 3 ESTANTES



| Modelo  | Medidas de estante | Nº de estantes | Dimensiones  | P.V.P. (€) |
|---------|--------------------|----------------|--------------|------------|
| CSP-83  | 625x410            | 3              | 890x415x950  | 191        |
| CSP-103 | 795x495            | 3              | 1045x500x950 | 245        |



## CARROS PORTA CESTAS

- Diseñados para el transporte de cestas de 500x500mm.
- Estructura muy sólida construida en acero inoxidable.
- Estante termoconformado en ABS.
- 4 ruedas giratorias antisonoras de Ø125mm (2 de ellas con freno), equipadas con parachoques de goma.
- Manillar incorporado en modelo CPC-M.
- Se suministran desmontados. Montaje muy rápido y sencillo.

| Modelo | Dimensiones | Manillar | P.V.P. (€) |
|--------|-------------|----------|------------|
| CPC    | 540x540x315 | No       | 242        |
| CPC-M  | 630x540x945 | Si       | 298        |



## CUBOS CONTENEDORES EN ACERO INOXIDABLE CON RUEDAS

- Construidos en acero inoxidable AISI-304 18/10.
- Fondo embutido para facilitar la limpieza.
- Los modelos CC-50 y CC-100 incluyen tapa removible.
- Los modelos CCP-100 y SB-100 están equipados con tapa accionada por pedal.
- Disponibles en dos capacidades: 50 y 100 litros.
- Dotados de ruedas de Ø50 mm.

| Modelo  | Dimensiones      | Descripción             | P.V.P. (€) |
|---------|------------------|-------------------------|------------|
| CC-50   | Ø380x605 (50 L)  | Sin pedal               | 218        |
| CC-100  | Ø450x685 (100 L) | Sin pedal               | 256        |
| CCP-100 | Ø450x685 (100 L) | Con pedal               | 303        |
| SB-100  | Ø410x850 (100 L) | Soporte bolsa con pedal | 285        |





### CARROS ALTOS GASTRONORM

- Fabricados en acero inoxidable con acabado satinado.
- Guías totalmente soldadas a la estructura, dotadas de topes.
- 4 ruedas giratorias antisonoras de Ø125mm (2 con freno), dotadas con parachoques de goma.
- Equipado con 20 pares de guías separadas 75mm, para bandejas GN. Bandejas no incluidas, ver página 165.

#### DES-MONTADOS

| Modelo  | Dimensiones  | Nº de guías | Bandejas | P.V.P. (€) |
|---------|--------------|-------------|----------|------------|
| CGAD-11 | 440x615x1855 | 20          | GN 1/1   | 447        |
| CGAD-21 | 645x735x1855 | 20          | GN 2/1   | 597        |

#### MONTADOS Y SOLDADOS

| Modelo | Dimensiones  | Nº de guías | Bandejas | P.V.P. (€) |
|--------|--------------|-------------|----------|------------|
| CGA-11 | 440x615x1855 | 20          | GN 1/1   | 513        |
| CGA-21 | 645x735x1855 | 20          | GN 2/1   | 670        |



### CARROS ALTOS PASTELEROS

- Fabricados en acero inoxidable con acabado satinado.
- Guías totalmente soldadas a la estructura, dotadas de topes.
- 4 ruedas giratorias antisonoras de Ø125mm (2 con freno), dotadas con parachoques de goma no marcante.
- Equipado con 20 pares de guías separadas 75mm, para bandejas pasteleras. Bandejas no incluidas.

#### DES-MONTADO

| Modelo  | Dimensiones  | Nº de guías | Bandejas  | P.V.P. (€) |
|---------|--------------|-------------|-----------|------------|
| CPAD-64 | 515x685x1855 | 20          | 600 x 400 | 481        |

#### MONTADO Y SOLDADO

| Modelo | Dimensiones  | Nº de guías | Bandejas  | P.V.P. (€) |
|--------|--------------|-------------|-----------|------------|
| CPA-64 | 515x685x1855 | 20          | 600 x 400 | 553        |

### CARROS PARA BANDEJAS AUTOSERVICIO

- Fabricados en acero inoxidable con acabado satinado.
- Permite almacenar bandejas de ancho 290/380 mm y 530 mm de fondo.
- Guías soldadas a la estructura, dotadas de topes.
- 4 ruedas giratorias antisonoras de Ø125mm (2 con freno), dotadas con parachoques de goma.

#### DES-MONTADOS

| Dimensiones  | Nº de guías | Modelo  | P.V.P. (€) | Modelo | P.V.P. (€) |
|--------------|-------------|---------|------------|--------|------------|
| 445x565x1825 | 12          | CBAD-12 | 553        | CBA-12 | 607        |
| 860x565x1825 | 24          | CBAD-24 | 749        | CBA-24 | 839        |

#### SOLDADOS



### CARROS BAJOS GASTRONORM

- Fabricados en acero inoxidable con acabado satinado.
- Guías totalmente soldadas a la estructura, dotadas de topes.
- Incluye encimera superior con tratamiento antisonoro.
- 4 ruedas giratorias antisonoras de Ø125mm (2 con freno), dotadas con parachoques de goma no marcante.
- Equipado con 7 pares de guías separadas 75mm, para bandejas GN. Bandejas no incluidas, ver página 165.

#### DES-MONTADOS

| Bandejas | Dimensiones | Nº de guías | Modelo  | P.V.P. (€) | Modelo | P.V.P. (€) |
|----------|-------------|-------------|---------|------------|--------|------------|
| GN 1/1   | 440x615x860 | 7           | CGBD-11 | 326        | CGB-11 | 380        |
| GN 2/1   | 650x740x860 | 7           | CGBD-21 | 416        | CGB-21 | 476        |

### CARRO BAJO PASTELERO

- Fabricados en acero inoxidable con acabado satinado.
- Guías totalmente soldadas a la estructura, dotadas de topes.
- Incluye encimera superior con tratamiento antisonoro.
- 4 ruedas giratorias antisonoras de Ø125mm (2 con freno), dotadas con parachoques de goma no marcante.
- Equipado con 7 pares de guías separadas 75mm, para bandeja pastelera. Bandejas no incluidas.

#### DES-MONTADOS

| Bandejas | Dimensiones | Nº de guías | Modelo  | P.V.P. (€) | Modelo | P.V.P. (€) |
|----------|-------------|-------------|---------|------------|--------|------------|
| 60x40    | 685x515x860 | 7           | CPBD-64 | 443        | CPB-64 | 497        |

### CARRO PORTA PLATOS

- Estructura totalmente soldada, fabricada en acero con tratamiento antioxidante y recubrimiento en epoxi de color negro.
- La estructura incorpora un arco central que permite un cómodo movimiento del carro y aporta una mayor robustez.
- Su diseño permite ajustar fácilmente la estructura a las medidas del plato deseado, hasta un máximo de 33cm de diámetro.
- Separación de altura entre platos: 60mm.
- 4 ruedas giratorias antisonoras de Ø125mm (2 con freno), dotadas con parachoques de goma no marcante.
- Capacidad: 100 platos.

| Modelo  | Dimensiones  | Capacidad  | P.V.P. (€) |
|---------|--------------|------------|------------|
| CPL-100 | 757x757x1810 | 100 platos | 770        |

### FUNDAS LAVABLES DE PROTECCIÓN PARA CARROS

- Ideal para proteger higiénicamente los alimentos hasta su utilización.
- Fabricadas en plástico sanitario.
- Cierre de cremallera y bordes reforzados.
- Lavables a mano.

| Modelo    | Descripción                                      | P.V.P. (€) |
|-----------|--|------------|
| FPCGA-11  | Funda en vinitec para carro alto GN 1/1          | 147        |
| FPCGA-21  | Funda en vinitec para carro alto GN 2/1          | 156        |
| FPCPA-64  | Funda en vinitec para carro alto pastelero       | 167        |
| FPCPL-100 | Funda en vinitec para carro porta platos CPL-100 | 265        |





## CARROS FRIOS

NOVEDAD



- Construidos en acero inoxidable AISI 304 18/10, estructura reforzada.
- Carros compactos y de gran capacidad: 18 o 10 niveles para cubetas.
- Gastronorm GN 1/1 o 2/1 separadas cada 70mm.
- Máxima eficiencia gracias a un aislamiento integral de alta calidad y utilización de burletes en juntas para optimizar el ahorro de energía.
- Higiénico: Guías embutidas que ofrecen una superficie interior sin juntas ni uniones para facilitar la limpieza.
- Fácil transporte: Dispone de 4 ruedas giratorias de antisonoras (2 con freno) así como asas traseras y tiradores laterales.
- Fácil acceso: apertura de puerta a 270° para un fácil acceso al interior, con sistema de bloqueo para evitar el cierre y mantener la posición.
- Protección antigolpes: paragolpes perimetral en la zona inferior realizado con goma especial para evitar el marcado.
- Cierre/tirador de puerta ergonómico, de gran tamaño, fácil cerramiento por golpeo y dotado de cierre con llave.
- Temperatura homogénea: circulación de aire interior para asegurar una perfecta homogeneización de la temperatura.
- Ahorro energético gracias a un aislamiento integral de alta calidad y la utilización de burletes en juntas para optimizar el ahorro de energía.
- Burlete de silicona fabricado en una pieza y extraíble.
- Aislante de gran espesor realizado en espuma poliuretano de alta densidad ecológico e ignífugo.
- Control sencillo: Panel de control integrado de fácil manejo para el usuario con interruptores de marcha luminosos. Termostato digital para la regulación de la temperatura (0 a 12°C).
- Evaporador situado en la parte superior con acceso del aire impulsado por ventilador desde la parte posterior de las bandejas, con homogeneización de temperatura en todo el interior.
- Unidad condensadora y compresor situados en la parte inferior del carro. Gracias a unas rejillas de ventilación situadas en la parte posterior se evita que durante la apertura de la puerta entre el aire caliente en el interior de la zona refrigerada.
- Bandeja de desescarche bajo evaporador para recoger el agua. No es necesario su vaciado gracias a una evaporación del agua recogida.
- Sencillo mantenimiento y operatividad con fácil acceso a las zonas a revisar.
- Tensión de trabajo monofásica de 230V, 50/60Hz.



Control electrónico de temperatura y de evaporación de agua condensada



Cierre/tirador ergonómico de gran tamaño con cerradura



Model CFS-10 GN2/1



Model CFS-18 GN1/1



Model CFS-18 GN2/1

| Número de guías | Modelo       | Tipo | Dimensiones  | Separación guías (mm) | Tª Trabajo (°C) | Potencia (W) | P.V.P. (€) |
|-----------------|--------------|------|--------------|-----------------------|-----------------|--------------|------------|
| 10 GN2/1        | CFS-10 GN2/1 | Bajo | 730x950x1300 | 70                    | 0°C/12°         | 300          | 3.923      |
| 20 GN1/1        | CFS-18 GN1/1 | Alto | 530x850x1800 | 70                    | 0°C/12°         | 300          | 4.423      |
| 20 GN2/1        | CFS-18 GN2/1 | Alto | 730x950x1800 | 70                    | 0°C/12°         | 300          | 4.698      |

## CARROS CALIENTES CON CONTROL DE HUMEDAD

NOVEDAD

- Construidos en acero inoxidable AISI 304 18/10, estructura reforzada.
- Carro compacto y de gran capacidad: 20 o 10 niveles para cubetas embutidas.
- Gastronorm GN 1/1 o 2/1 separadas cada 70mm.
- Fácil acceso: apertura de puerta a 270° para un fácil acceso al interior, con sistema de bloqueo para evitar el cierre y mantener la posición.
- Protección antigolpes: paragolpes perimetral en la zona inferior realizado con goma especial para evitar el marcado.
- Protección térmica asegurada mediante clixon.
- Ahorro energético gracias a un aislamiento integral de alta calidad y la utilización de burletes en juntas para optimizar el ahorro de energía.
- Burlete de silicona fabricado en una pieza y extraíble.
- Aislante de gran espesor realizado en espuma de poliuretano de alta densidad ecológico e ignífugo.
- Control sencillo: Panel de control electrónico integrado de fácil manejo para el usuario con interruptores de marcha luminosos separados para temperatura y humedad. Termostato digital para la regulación de la temperatura (50-100°C) y humedad por diferentes niveles (5 niveles de entre 30 - 50%).
- Cierre/tirador de puerta ergonómico, de gran tamaño, fácil cerramiento por golpeo y dotado de cierre con llave.
- Temperatura homogénea: circulación de aire interior para asegurar una perfecta homogeneización de la temperatura.
- Rápido alcance de la temperatura fijada: en 20 minutos (para 85°C) gracias a la circulación del aire y el excelente aislamiento.
- Diferentes modelos estándar que se adaptan a las necesidades particulares de cada cliente (puerta ciega y con cristal).
- Higiénico: Guías embutidas que ofrecen una superficie interior sin juntas ni uniones para facilitar la limpieza.
- Fácil transporte: Dispone de 4 ruedas giratorias de Ø125mm antisonoras (2 con freno), así como asas traseras y tiradores laterales para su fácil manejo y movimiento.
- Tensión de trabajo monofásica de 230V, 50Hz.
- Sencillo mantenimiento y operatividad: fácil acceso de las zonas a revisar, así como al depósito extraíble de agua, con una autonomía mínima de 24 horas.



Control electrónico de temperatura y humedad



Cierre/tirador ergonómico de gran tamaño con cerradura



CHS-20 GN2/1-G



CHS-20 GN1/1-G



CHS-20 GN2/1



CHS-20 GN1/1



CHS-10 GN2/1

| Número de guías | Modelo         | Dimensiones  | Cristal en puerta | Separación guías (mm) | Tipo | Potencia (W) | P.V.P. (€) |
|-----------------|----------------|--------------|-------------------|-----------------------|------|--------------|------------|
| 10 GN2/1        | CHS-10 GN2/1   | 730x950x1100 | NO                | 70                    | Bajo | 1600         | 3.165      |
| 20 GN2/1        | CHS-20 GN2/1   | 730x950x1800 | NO                | 70                    | Alto | 2100         | 3.836      |
| 20 GN1/1        | CHS-20 GN1/1   | 530x850x1800 | NO                | 70                    | Alto | 2100         | 3.579      |
| 20 GN2/1        | CHS-20 GN2/1-G | 730x950x1800 | SI                | 70                    | Alto | 2100         | 4.287      |
| 20 GN1/1        | CHS-20 GN1/1-G | 530x850x1800 | SI                | 70                    | Alto | 2100         | 3.991      |

## CARROS CALIENTES



- Construidos en acero inoxidable AISI 18/10, con estructura y componentes reforzados.
- Cuerpo totalmente hermético, aristas interiores con curva sanitaria de amplio radio.
- Máxima eficiencia energética gracias al aislamiento integral de gran espesor, en poliuretano de alta densidad ecológico e ignífugo.
- Puertas dotadas de cierres con llave y apertura de 180°.
- Guías y cremalleras fácilmente extraíbles. Separación entre guías de 53 o 70mm (parrillas/bandejas no incluidas).
- Burlete de estanqueidad en silicona, fabricado en una pieza con esquinas redondeadas, extraíble.
- Ruedas antisonoras de 125mm de diámetro (2 con freno).
- Bloque calórico totalmente extraíble, para una mayor facilidad de mantenimiento y limpieza, con resistencias ventiladas y bandeja de humedad con sistema antiolas.
- Protección térmica de seguridad mediante clixon.
- Panel de control con interruptor de marcha luminoso y termómetro/termostato digital regulable de 30 a 90°C.
- Tensión de trabajo 230v monofásica, a 50-60Hz.



CC-50 GN2/1

CC-10 GN 1/1

CC-10 GN 2/1

CC-22 GN1/1  
CC-17 GN 1/1CC-22 GN2/1  
CC-17 GN 2/1CC-34 GN2/1  
CC-39 GN 2/1  
CC-44 GN 2/1

|        | Modelo      | Tipo           | Número de guías | Separación guías (mm) | Dimensiones   | Potencia (W) | P.V.P. (€) |
|--------|-------------|----------------|-----------------|-----------------------|---------------|--------------|------------|
| BAJOS  | CC-5 GN2/1  | bajo           | 5 GN 2/1        | 70                    | 770x850x805   | 1650         | 2.181      |
|        | CC-10 GN1/1 | bajo           | 10 GN 1/1       | 70                    | 565x770x1240  | 2100         | 2.466      |
|        | CC-10 GN2/1 | bajo           | 10 GN 2/1       | 70                    | 770x850x1240  | 2100         | 2.636      |
| ALTOS  | CC-17 GN1/1 | alto           | 17 GN 1/1       | 70                    | 565 x760x1700 | 2100         | 2.938      |
|        | CC-22 GN1/1 | alto           | 22 GN 1/1       | 53                    | 565 x760x1700 | 2100         | 2.980      |
|        | CC-22 GN2/1 | alto           | 22 GN 2/1       | 53                    | 770x850x1700  | 2600         | 3.182      |
| DOBLES | CC-34 GN2/1 | alto 2 puertas | 34 GN 2/1       | 70                    | 1470x850x1700 | 3350         | 5.162      |
|        | CC-39 GN2/1 | alto 2 puertas | 17 GN 2/1       | 70                    | 1470x850x1700 | 3350         | 5.120      |
|        | CC-44 GN2/1 | alto 2 puertas | 44 GN 2/1       | 53                    | 1470x850x1700 | 3350         | 5.076      |

## CARROS BAÑO MARÍA

- Construidos en acero inoxidable AISI 304 18/10.
- Cuba totalmente soldada, con cantos redondeados sanitarios.
- Aislamiento mediante poliuretano ecológico ignífugo.
- Temperatura de funcionamiento regulable +60°C/+90°C.
- Cuadro de control con termómetro-termostato digital e interruptor luminoso.
- Protección térmica de seguridad mediante clixon.
- Tensión de trabajo 230v monofásica, a 50Hz.
- 4 ruedas giratorias, dos de ellas con freno.
- Estante inferior incluido.



## CARROS BAÑO MARÍA HÚMEDO

- Calentamiento de la cuba por resistencias de silicona que mejoran el rendimiento y reducen el consumo eléctrico.
- Aptos para cubetas GN de hasta 150mm de profundidad.
- Grifo de desagüe de 3/4" con mecanismo de bola y tubo rebosadero desmontable.

| Modelo   | Dimensiones  | Bandejas     | Potencia | P.V.P. (€) |
|----------|--------------|--------------|----------|------------|
| CBMH-2GN | 790x690x945  | 2 GN 1/1-150 | 1000 W   | 1.779      |
| CBMH-3GN | 1120x690x945 | 3 GN 1/1-150 | 2000 W   | 2.097      |
| CBMH-4GN | 1445x690x945 | 4 GN 1/1-150 | 3000 W   | 2.572      |
| CBMH-5GN | 1770x690x945 | 5 GN 1/1-150 | 3000 W   | 3.080      |

## CARROS BAÑO MARÍA CALOR SECO

- Calentamiento de la cuba por resistencias blindadas, protegidas mediante doble fondo perforado, abatibles para la limpieza.
- Aptos para cubetas GN de hasta 150mm de profundidad (no incluidas).

| Modelo   | Dimensiones  | Bandejas     | Potencia | P.V.P. (€) |
|----------|--------------|--------------|----------|------------|
| CBMS-2GN | 790x690x945  | 2 GN 1/1-100 | 1200 W   | 1.621      |
| CBMS-3GN | 1120x690x945 | 3 GN 1/1-100 | 1750 W   | 1.803      |
| CBMS-4GN | 1445x690x945 | 4 GN 1/1-100 | 2500 W   | 2.242      |
| CBMS-5GN | 1770x690x945 | 5 GN 1/1-100 | 2950 W   | 2.735      |

## 7



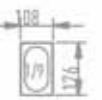
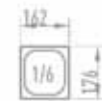
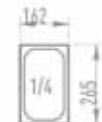
## RECIPIENTES

|                                       |         |
|---------------------------------------|---------|
| Cubetas lisas .....                   | pág.165 |
| Cubetas con asas .....                | pág.165 |
| Cubetas perforadas .....              | pág.166 |
| Tapas para cubetas lisas .....        | pág.166 |
| Tapas para cubetas con asas .....     | pág.166 |
| Tapas herméticas para cubetas .....   | pág.166 |
| Perfiles divisorios .....             | pág.167 |
| Fondos perforados .....               | pág.167 |
| Parrillas en acero inoxidable .....   | pág.167 |
| Parrillas en acero plastificado ..... | pág.167 |
| Cubetas para helados .....            | pág.167 |
| Lavaporcionador .....                 | pág.167 |

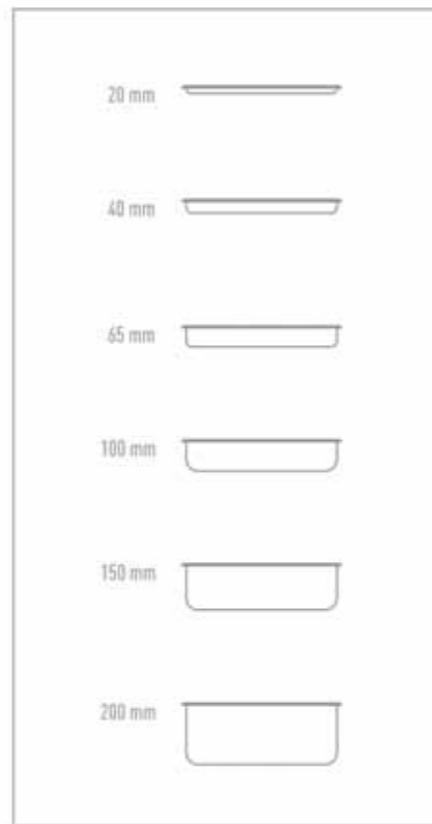




- Fabricados en acero inoxidable AISI 304 18/10 .
- Los recipientes Gastronorm ERATOS destacan por su alta calidad y durabilidad.
- Cantos de gran estabilidad y libres de rebabas.
- Máxima higiene y robustez gracias a los amplios radios interiores.
- Resistentes a temperaturas entre -40°C y +280 °C.
- Diseñados y fabricados bajo la norma de estandarización europea EN-631.
- La gama Gastronorm dispone de amplitud.
- Los modelos GNA incluyen asas retráctiles que facilitan el transporte.
- Son apilables sin pérdida de espacio.



PROFUNDIDADES GN



CUBETAS LISAS

CUBETAS CON ASAS



| Tamaño               | Profundidad (mm.) | Capacidad (L) | Modelo    | P.V.P. (€) | Modelo     | P.V.P. (€) |
|----------------------|-------------------|---------------|-----------|------------|------------|------------|
| GN 2/1<br>646x530 mm | 20                | 5,0           | GN2/1-20  | 48         |            |            |
|                      | 40                | 10,0          | GN2/1-40  | 53         |            |            |
|                      | 65                | 18,5          | GN2/1-65  | 62         | GNA2/1-65  | 70         |
|                      | 100               | 28,5          | GN2/1-100 | 74         | GNA2/1-100 | 81         |
|                      | 150               | 42,5          | GN2/1-150 | 114        | GNA2/1-150 | 138        |
|                      | 200               | 57,5          | GN2/1-200 | 142        | GNA2/1-200 | 160        |
| GN 1/1<br>325x530 mm | 20                | 3,0           | GN1/1-20  | 21         |            |            |
|                      | 40                | 5,0           | GN1/1-40  | 26         |            |            |
|                      | 65                | 9,0           | GN1/1-65  | 29         | GNA1/1-65  | 38         |
|                      | 100               | 14,0          | GN1/1-100 | 37         | GNA1/1-100 | 45         |
|                      | 150               | 21,0          | GN1/1-150 | 54         | GNA1/1-150 | 67         |
|                      | 200               | 28,0          | GN1/1-200 | 63         | GNA1/1-200 | 84         |
| GN 2/3<br>325x352 mm | 20                | 1,5           | GN2/3-20  | 27         |            |            |
|                      | 40                | 3,0           | GN2/3-40  | 28         |            |            |
|                      | 65                | 5,5           | GN2/3-65  | 30         | GNA2/3-65  | 40         |
|                      | 100               | 9,0           | GN2/3-100 | 37         | GNA2/3-100 | 48         |
|                      | 150               | 13,0          | GN2/3-150 | 45         | GNA2/3-150 | 57         |
|                      | 200               | 18,0          | GN2/3-200 | 54         | GNA2/3-200 | 65         |
| GN 1/2<br>325x265 mm | 20                | 1,3           | GN1/2-20  | 18         |            |            |
|                      | 40                | 2,0           | GN1/2-40  | 19         |            |            |
|                      | 65                | 4,5           | GN1/2-65  | 20         | GNA1/2-65  | 30         |
|                      | 100               | 6,0           | GN1/2-100 | 27         | GNA1/2-100 | 35         |
|                      | 150               | 9,0           | GN1/2-150 | 37         | GNA1/2-150 | 48         |
|                      | 200               | 12,5          | GN1/2-200 | 44         | GNA1/2-200 | 54         |
| GN 1/3<br>325x176 mm | 20                | 0,8           | GN1/3-20  | 17         |            |            |
|                      | 40                | 1,5           | GN1/3-40  | 18         |            |            |
|                      | 65                | 2,5           | GN1/3-65  | 19         | GNA1/3-65  | 29         |
|                      | 100               | 4,0           | GN1/3-100 | 23         | GNA1/3-100 | 34         |
|                      | 150               | 5,7           | GN1/3-150 | 31         | GNA1/3-150 | 43         |
|                      | 200               | 7,8           | GN1/3-200 | 38         | GNA1/3-200 | 48         |
| GN 1/4<br>162x265 mm | 20                | 0,5           | GN1/4-20  | 17         |            |            |
|                      | 65                | 1,8           | GN1/4-65  | 18         | GNA1/4-65  | 24         |
|                      | 100               | 2,8           | GN1/4-100 | 23         | GNA1/4-100 | 32         |
|                      | 150               | 4,0           | GN1/4-150 | 29         | GNA1/4-150 | 40         |
|                      | 200               | 5,5           | GN1/4-200 | 38         | GNA1/4-200 | 48         |
| GN 1/6<br>162x176 mm | 65                | 1,0           | GN1/6-65  | 16         | GNA1/6-65  | 24         |
|                      | 100               | 1,6           | GN1/6-100 | 19         | GNA1/6-100 | 28         |
|                      | 150               | 2,4           | GN1/6-150 | 23         | GNA1/6-150 | 32         |
|                      | 200               | 3,4           | GN1/6-200 | 38         | GNA1/6-200 | 43         |
| GN 1/9<br>108x176 mm | 65                | 0,6           | GN1/9-65  | 19         |            |            |
|                      | 100               | 1,0           | GN1/9-100 | 20         |            |            |

## CUBETAS PERFORADAS

Las bandejas perforadas, además de facilitar el escurrido de alimentos, son perfectas para ahorrar energía al guisar, escaldar, cocer o cocinar al vapor ya que acortan los tiempos de cocción y aceleran el enfriamiento.



| Tamaño               | Profundidad (mm.) | Capacidad (L) | Modelo     | P.V.P. (€) |
|----------------------|-------------------|---------------|------------|------------|
| GN 2/1<br>646x530 mm | 65                | 18,5          | GNP2/1-65  | 95         |
|                      | 100               | 28,5          | GNP2/1-100 | 144        |
|                      | 150               | 42,5          | GNP2/1-150 | 206        |
|                      | 200               | 57,5          | GNP2/1-200 | 254        |
| GN 1/1<br>325x530 mm | 65                | 9,0           | GNP1/1-65  | 55         |
|                      | 100               | 14,0          | GNP1/1-100 | 70         |
|                      | 150               | 21,0          | GNP1/1-150 | 93         |
| GN 1/2<br>325x265 mm | 200               | 28,0          | GNP1/1-200 | 116        |
|                      | 65                | 4,5           | GNP1/2-65  | 37         |
|                      | 100               | 6,0           | GNP1/2-100 | 51         |
|                      | 150               | 9,0           | GNP1/2-150 | 58         |
|                      | 200               | 12,5          | GNP1/2-200 | 75         |

## TAPAS PARA CUBETAS LISAS

| Modelo  | Dimensiones | P.V.P. (€) |
|---------|-------------|------------|
| GNT 1/1 | 530x325     | 26         |
| GNT 2/3 | 352x325     | 22         |
| GNT 1/2 | 325x265     | 17         |
| GNT 1/3 | 325x176     | 16         |
| GNT 1/4 | 265x162     | 13         |
| GNT 1/6 | 176x162     | 12         |
| GNT 1/9 | 176x109     | 11         |

## TAPAS PARA CUBETAS CON ASAS

| Modelo   | Dimensiones | P.V.P. (€) |
|----------|-------------|------------|
| GNTA 2/1 | 650x530     | 62         |
| GNTA 1/1 | 530x325     | 30         |
| GNTA 2/3 | 352x325     | 26         |
| GNTA 1/2 | 325x265     | 21         |
| GNTA 1/3 | 325x176     | 17         |
| GNTA 1/4 | 265x162     | 14         |
| GNTA 1/6 | 176x162     | 13         |

## TAPAS HERMÉTICAS PARA CUBETAS

| Modelo   | Dimensiones | P.V.P. (€) |
|----------|-------------|------------|
| GNTH 1/1 | 530x325     | 90         |
| GNTH 2/3 | 352x325     | 64         |
| GNTH 1/2 | 325x265     | 60         |
| GNTH 1/3 | 325x176     | 51         |
| GNTH 1/4 | 265x162     | 51         |

## PERFILES DIVISORIOS

| Modelo  | Dimensiones | P.V.P. (€) |
|---------|-------------|------------|
| GND 2/1 | 530         | 21         |
| GND 1/1 | 325         | 18         |

## FONDOS PERFORADOS

| Modelo  | Dimensiones | P.V.P. (€) |
|---------|-------------|------------|
| GNF 1/1 | 465x265     | 50         |
| GNF 1/2 | 265x220     | 33         |
| GNF 1/3 | 265x115     | 33         |

## PARRILLAS EN ACERO INOXIDABLE

| Modelo | Dimensiones | Tipo   | P.V.P. (€) |
|--------|-------------|--------|------------|
| PI 2/1 | 650x530     | GN 2/1 | 48         |
| PI 1/1 | 325x530     | GN 1/1 | 23         |

## PARRILLAS EN ACERO PLASTIFICADO

| Modelo | Dimensiones | Tipo   | P.V.P. (€) |
|--------|-------------|--------|------------|
| PP 2/1 | 650x530     | GN 2/1 | 20         |
| PP 1/1 | 325x530     | GN 1/1 | 13         |

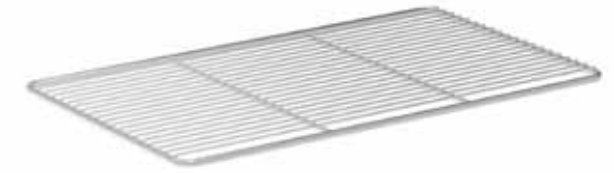
## CUBETAS PARA HELADOS

| Modelo | Dimensiones | Capacidad        | P.V.P. (€) |
|--------|-------------|------------------|------------|
| GH-5   | 360x165x120 | 5 Litros         | 29         |
| GH-7   | 360x165x150 | 7 Litros         | 35         |
| GHT    | 360x165     | Tapa metacrilato | 12         |

## LAVAPORCIONADOR

- Fabricado en acero inoxidable AISI 304 18/10.
- Cubeta encastrable para el lavado de los porcionadores de helado.
- Incorpora en su parte inferior una entrada de agua 3/8" y una salida 1/2".

| Modelo | Dimensiones | Hueco de encastre | P.V.P. (€) |
|--------|-------------|-------------------|------------|
| LP     | 110x270x145 | 255x95            | 92         |

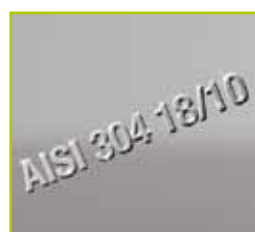


## 8

## ELEMENTOS DROP IN Y BUFFETS MODULARES



|   |         |
|---|---------|
| Placas frías con grupo incorporado .....  | pág.172 |
| Placas frías .....  | pág.172 |
| Placas frías dos niveles con grupo incorporado .....                              | pág.173 |
| Placas frías dos niveles sin grupo .....  | pág.173 |
| Cubas frías estáticas con grupo incorporado .....                                 | pág.174 |
| Cubas frías estáticas .....   | pág.174 |
| Cubas frías ventiladas .....  | pág.175 |
| Cuba para helados con y sin grupo incorporadp .....                               | pág.175 |
| Cubetas para helados .....  | pág.175 |
| Lavaporcionador .....   | pág.175 |
| Vitrinas con cristal curvo refrigeradas con cuba fría ventilada .....             | pág.176 |
| Vitrinas refrigeradas rectas con cuba fría ventilada .....                        | pág.177 |
| Vitrinas refrigeradas rectas ventiladas con cuba aislada .....                    | pág.178 |
| Vitrinas refrigeradas ventiladas con base aislada sobremostrador .....            | pág.178 |
| Kit evaporación automática .....  | pág.178 |
| Cubas calientes baño maría húmeda .....   | pág.179 |
| Cubas calientes baño maría seca .....   | pág.179 |
| Placas calientes con cristal vitrocerámico GN .....                               | pág.180 |
| Placas calientes con cristal templado GN .....                                    | pág.180 |
| Placas calientes con cristal vitrocerámico GN sin marco .....                     | pág.181 |
| Placas calientes con cristal templado GN sin marco .....                          | pág.181 |
| Placas vitrocerámicas para platos (Show cooking) .....                            | pág.182 |
| Placas vitrocerámicas para platos cristal templado (Show cooking) .....           | pág.182 |
| Placas vitrocerámicas para platos sin marco (Show cooking) .....                  | pág.183 |
| Placas vitrocerámicas para platos cristal templado sin marco (Show cooking) ..... | pág.183 |
| Placas de sobremesa de cristal templado .....                                     | pág.184 |
| Pantalla mantenedora de calor .....   | pág.184 |
| Kit termómetro digital .....  | pág.184 |
| Composición conjunto pantallas .....  | pág.185 |
| Muebles buffet para Drop-In .....   | pág.193 |
| Muebles Show cooking .....  | pág.197 |
| Decoraciones para Buffets y Show cooking .....                                    | pág.198 |



**Máxima calidad**  
Productos fabricados en acero inoxidable de primera calidad AISI 304 18/10 equipados con componentes de alta calidad de fabricación europea, y diseñados para un uso profesional intensivo y duradero.



**Integración**  
La gama drop-in de Eratos permite la fácil creación de buffets y self-service a la medida funcional y estética del cliente, partiendo de elementos estándar encastrables de fácil instalación.



**Fácil instalación**  
Los elementos drop-in solo hay que conectarlos a las acometidas eléctricas y/o de fontanería. Las pantallas pueden instalarse sobre el drop-in y el cuadro de mandos de fácil instalación.



**Acabados y diseño**  
Los acabados y detalles de diseño son de gama alta. Herrajes metálicos, cristales templados, puertas suspendidas, ajustes perfectos. Sin soldaduras, remaches, plásticos o guías a la vista.



**Higiene y ergonomía**  
Los materiales empleados junto con los amplios radios sanitarios aplicados a las superficies aseguran una total higiene. Todos los elementos se han diseñado atendiendo a la ergonomía y facilidad de uso.



**Eficiencia y tecnología**  
Los Drop-In fríos y calientes de Eratos son altamente eficientes gracias a la ingeniería aplicada en su diseño técnico y al uso de tecnologías de vanguardia en gases refrigerantes y aislamientos.



**Amplia gama y disponibilidad**  
El extenso catálogo de elementos Drop-In y de pantallas permite encontrar un elemento adecuado para cada instalación. El stock permanente asegura una disponibilidad inmediata.



**Opciones y accesorios**  
Opciones como el "kit termómetro", que permite mostrar la temperatura del elemento drop-in inferior. La gama incluye numerosos accesorios que amplían las opciones de configuración.

## PLACAS FRÍAS CON GRUPO INCORPORADO

- Fabricadas en acero inoxidable AISI 304 18/10 satinado.
- Placa embutida, refrigerada mediante serpentín de tubo de cobre.
- Gas refrigerante R290.
- Intervalo de temperatura en la placa -4°C/+4°C.
- Aislamiento ecológico inyectado de alta densidad y gran espesor.
- Desagüe incorporado.
- Cuadro de control móvil de 1 metro de longitud, con termómetro/

termostato digital e interruptor de funcionamiento luminoso. Incorpora un panel extraíble que puede colocarse en la parte exterior de los muebles para facilitar la visión de la temperatura y el control del aparato.

- Unidad condensadora incorporada.
- Tensión monofásica 230v/50Hz.



Detalle de la embutición, sin soldaduras

| Modelo  | Dimensiones  | Medidas de encastre | Capacidad GN | Consumo (W) | Potencia Frig. (W) | P.V.P. (€)   |
|---------|--------------|---------------------|--------------|-------------|--------------------|--------------|
| PF2G-GI | 790x646x430  | 765x625x420         | 2GN1/1       | 240         | 325                | <b>1.580</b> |
| PF3G-GI | 1120x646x430 | 1095x625x420        | 3GN1/1       | 240         | 325                | <b>1.610</b> |
| PF4G-GI | 1445x646x430 | 1420x625x420        | 4GN1/1       | 280         | 435                | <b>1.718</b> |
| PF5G-GI | 1770x646x430 | 1745x625x420        | 5GN1/1       | 480         | 640                | <b>1.893</b> |
| PF6G-GI | 2095x646x430 | 2070x625x420        | 6GN1/1       | 480         | 640                | <b>2.302</b> |

## PLACAS FRÍAS

- Fabricadas en acero inoxidable AISI 304 18/10 satinado.
- Placa embutida, refrigerada mediante serpentín de tubo de cobre.
- Aislamiento ecológico inyectado de alta densidad y gran espesor.
- Desagüe incorporado.
- Sistema de expansión de refrigerante no incluido.

- Cuadro de control móvil de 1 metro de longitud, con termómetro/termostato digital e interruptor de funcionamiento luminoso. Incorpora panel extraíble que puede colocarse en la parte exterior de los muebles para facilitar la visión de la temperatura y el control del aparato.



Detalle de la embutición, sin soldaduras

| Modelo | Dimensiones | Medidas de encastre | Capacidad GN | Compresor (CV)* | P.V.P. (€)   |
|--------|-------------|---------------------|--------------|-----------------|--------------|
| PF2G   | 790x646x60  | 765x625x50          | 2GN1/1       | 1/5             | <b>1.092</b> |
| PF3G   | 1120x646x60 | 1095x625x50         | 3GN1/1       | 1/5             | <b>1.111</b> |
| PF4G   | 1445x646x60 | 1420x625x50         | 4GN1/1       | 1/3             | <b>1.214</b> |
| PF5G   | 1770x646x60 | 1745x625x50         | 5GN1/1       | 1/3             | <b>1.388</b> |
| PF6G   | 2095x646x60 | 2070x625x50         | 6GN1/1       | 1/3             | <b>1.677</b> |

\* Compresor recomendado para distancias de hasta 4 metros en horizontal y gas refrigerante R290

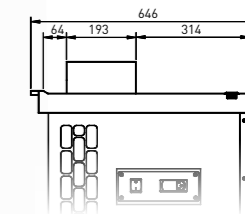
## PLACAS FRÍAS 2 NIVELES CON GRUPO INCORPORADO

NUEVO DISEÑO

- Fabricadas en acero inoxidable AISI 304 18/10 satinado.
- Placa refrigerada mediante serpentín de tubo de cobre.
- Gas refrigerante R-290.
- Intervalo de temperatura en la placa -4°C/+4°C.
- Aislamiento ecológico inyectado de alta densidad y gran espesor.
- Desagüe incorporado.
- Cuadro de control móvil de 1 metro de longitud, con termómetro/

termostato digital e interruptor de funcionamiento luminoso. Incorpora un panel extraíble que se puede colocar en la parte exterior de los muebles para facilitar la visión de la temperatura y el control del aparato.

- Unidad condensadora incorporada.
- Tensión monofásica 230v/50Hz.



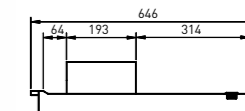
| Modelo   | Dimensiones  | Medidas de encastre | Capacidad GN | Consumo (W) | Potencia Frig. (W) | P.V.P. (€)   |
|----------|--------------|---------------------|--------------|-------------|--------------------|--------------|
| PFD2G-GI | 790x646x500  | 765x625x420         | 2GN1/1       | 240         | 325                | <b>1.999</b> |
| PFD3G-GI | 1120x646x500 | 1095x625x420        | 3GN1/1       | 240         | 325                | <b>2.036</b> |
| PFD4G-GI | 1445x646x500 | 1420x625x420        | 4GN1/1       | 280         | 435                | <b>2.139</b> |
| PFD5G-GI | 1770x646x500 | 1745x625x420        | 5GN1/1       | 480         | 640                | <b>2.386</b> |
| PFD6G-GI | 2095x646x500 | 2070x625x420        | 6GN1/1       | 480         | 640                | <b>2.856</b> |

## PLACAS FRÍAS 2 NIVELES SIN GRUPO

NUEVO DISEÑO

- Fabricadas en acero inoxidable AISI 304 18/10 satinado.
- Placa refrigerada mediante serpentín de tubo de cobre.
- Aislamiento ecológico inyectado de alta densidad y gran espesor.
- Desagüe incorporado.
- Sistema de expansión de refrigerante no incluido.
- Cuadro de control móvil de 1 metro de longitud, con termómetro/ter-

mostato digital e interruptor de funcionamiento luminoso. Incorpora panel extraíble que puede colocarse en la parte exterior de los muebles para facilitar la visión de la temperatura y el control del aparato.



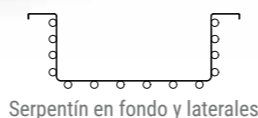
| Modelo | Dimensiones  | Medidas de encastre | Capacidad GN | Compresor (CV)* | P.V.P. (€)   |
|--------|--------------|---------------------|--------------|-----------------|--------------|
| PFD2G  | 790x646x130  | 765x625x50          | 2GN1/1       | 1/5             | <b>1.501</b> |
| PFD3G  | 1120x646x130 | 1095x625x50         | 3GN1/1       | 1/5             | <b>1.523</b> |
| PFD4G  | 1445x646x130 | 1420x625x50         | 4GN1/1       | 1/3             | <b>1.659</b> |
| PFD5G  | 1770x646x130 | 1745x625x50         | 5GN1/1       | 1/3             | <b>1.906</b> |
| PFD6G  | 2095x646x130 | 2070x625x50         | 6GN1/1       | 1/3             | <b>2.213</b> |

\* Compresor recomendado para distancias de hasta 4 metros en horizontal y gas refrigerante R-290



## CUBAS FRÍAS ESTÁTICAS CON GRUPO INCORPORADO

- Fabricadas en acero inoxidable AISI 304 18/10 acabado satinado.
- Cuba con cantos redondeados sanitarios y desagüe.
- Refrigeración mediante serpentín de tubo de cobre en fondo y laterales, con aislamiento ecológico inyectado de alta densidad y gran espesor.
- Gas refrigerante R-290.
- Intervalo de temperatura en la cuba 0°C/+5°C.
- Diseñadas para cubetas GN de hasta 150mm de profundidad (no incluidas en el precio).
- Cuadro de control móvil de 1 metro de longitud, con termómetro/termostato digital e interruptor de funcionamiento luminoso.
- Unidad condensadora incorporada.
- Tensión monofásica 230v/50Hz.



Serpentín en fondo y laterales

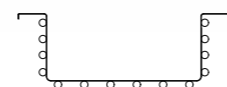
| Modelo     | Dimensiones  | Medidas de encastre | Capacidad GN | Consumo (W) | Potencia Frig. (W) | P.V.P. (€) |
|------------|--------------|---------------------|--------------|-------------|--------------------|------------|
| CF3G-6-GI  | 1120x646x500 | 1095x625x490        | 3GN1/1-65    | 240         | 325                | 1.743      |
| CF4G-6-GI  | 1445x646x500 | 1420x625x490        | 4GN1/1-65    | 280         | 436                | 1.948      |
| CF5G-6-GI  | 1770x646x500 | 1745x625x490        | 5GN1/1-65    | 480         | 640                | 2.180      |
| CF6G-6-GI  | 2095x646x500 | 2070x625x490        | 6GN1/1-65    | 480         | 640                | 2.563      |
| CF1G-15-GI | 465x646x580  | 445x625x570         | 1GN1/1-150   | 240         | 325                | 1.534      |
| CF2G-15-GI | 790x646x580  | 765x625x570         | 2GN1/1-150   | 240         | 325                | 1.660      |
| CF3G-15-GI | 1120x646x580 | 1095x625x570        | 3GN1/1-150   | 240         | 325                | 1.764      |
| CF4G-15-GI | 1445x646x580 | 1420x625x570        | 4GN1/1-150   | 280         | 436                | 1.969      |
| CF5G-15-GI | 1770x646x580 | 1745x625x570        | 5GN1/1-150   | 480         | 640                | 2.204      |
| CF6G-15-GI | 2095x646x580 | 2070x625x570        | 6GN1/1-150   | 480         | 640                | 2.616      |

## CUBAS FRÍAS ESTÁTICAS

- Fabricadas en acero inoxidable AISI 304 18/10.
- Cuba con cantos redondeados sanitarios y desagüe.
- Refrigeración con serpentín de tubo de cobre en fondo y laterales, con aislamiento ecológico inyectado de alta densidad y gran espesor.
- Diseñadas para alojar cubetas GN de hasta 150 mm de profundidad (no incluidas).
- Cuadro de control móvil de 1 metro de longitud, con termómetro/termostato digital e interruptor de funcionamiento luminoso.
- Sistema de expansión de refrigerante no incluido.



Serpentín en fondo y laterales



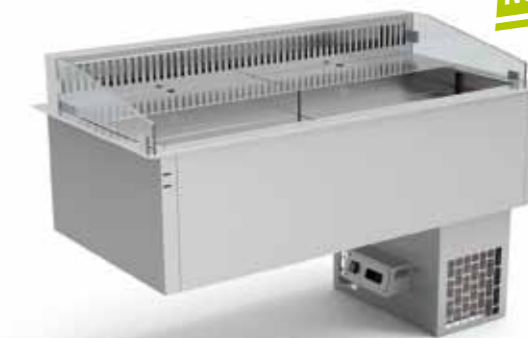
| Modelo  | Dimensiones  | Medidas de encastre | Capacidad GN | Compresor (CV)* | P.V.P. (€) |
|---------|--------------|---------------------|--------------|-----------------|------------|
| CF3G-6  | 1120x646x135 | 1095x625x120        | 3GN1/1-65    | 1/5             | 1.239      |
| CF4G-6  | 1445x646x135 | 1420x625x120        | 4GN1/1-65    | 1/5             | 1.427      |
| CF5G-6  | 1770x646x135 | 1745x625x120        | 5GN1/1-65    | 1/3             | 1.807      |
| CF6G-6  | 2095x646x135 | 2070x625x120        | 6GN1/1-65    | 1/3             | 2.103      |
| CF1G-15 | 465x646x215  | 445x625x200         | 1GN1/1-150   | 1/5             | 1.108      |
| CF2G-15 | 790x646x215  | 765x625x200         | 2GN1/1-150   | 1/5             | 1.212      |
| CF3G-15 | 1120x646x215 | 1095x625x200        | 3GN1/1-150   | 1/5             | 1.309      |
| CF4G-15 | 1445x646x215 | 1420x625x200        | 4GN1/1-150   | 1/5             | 1.514      |
| CF5G-15 | 1770x646x215 | 1745x625x200        | 5GN1/1-150   | 1/3             | 1.855      |
| CF6G-15 | 2095x646x215 | 2070x625x200        | 6GN1/1-150   | 1/3             | 2.148      |

\* Compresor recomendado para distancias de hasta 4 metros en horizontal y gas refrigerante R-290

## CUBAS FRÍAS VENTILADAS

- Fabricadas en acero inoxidable AISI 304 18/10 satinado.
- Refrigeración mediante evaporador ventilado, gas R-290 y control termostático digital.
- Aislamiento ecológico inyectado de alta densidad y gran espesor.
- Intervalo de temperatura de trabajo +4°C/12°C.
- Fondo interior regulable en altura, apto para cubetas GN de profun-

- didad 65 a 150mm.
- Desagüe incorporado.
- Cuadro de control móvil de 1 metro de longitud, con termómetro/termostato digital e interruptor de funcionamiento luminoso.
- Unidad condensadora incorporada.
- Tensión monofásica 230v/50Hz.



NOVEDAD

| Modelo | Dimensiones  | Medidas de encastre | Capacidad GN | Consumo (W) | Potencia Frig. (W) | P.V.P. (€) |
|--------|--------------|---------------------|--------------|-------------|--------------------|------------|
| CFV2G  | 790x715x770  | 750x695x760         | 2GN1/1-150   | 340         | 531                | 2.136      |
| CFV3G  | 1130x715x770 | 1080x695x760        | 3GN1/1-150   | 480         | 781                | 2.306      |
| CFV4G  | 1455x715x770 | 1405x695x760        | 4GN1/1-150   | 700         | 1165               | 2.614      |
| CFV5G  | 1780x715x770 | 1730x695x760        | 5GN1/1-150   | 820         | 1690               | 2.916      |

## INSTALACIÓN MURAL

| Modelo | Dimensiones  | Medidas de encastre | Capacidad GN | Consumo (W) | Potencia Frig. (W) | P.V.P. (€) |
|--------|--------------|---------------------|--------------|-------------|--------------------|------------|
| CFVM2G | 800x715x925  | 750x695x760         | GN1/1-150    | 340         | 531                | 2.713      |
| CFVM3G | 1130x715x925 | 1080x695x760        | GN1/1-150    | 480         | 781                | 3.264      |
| CFVM4G | 1454x715x925 | 1405x695x760        | GN1/1-150    | 700         | 1165               | 3.673      |
| CFVM5G | 1780x715x925 | 1730x695x760        | GN1/1-150    | 820         | 1690               | 4.077      |

## CUBA PARA HELADOS CON Y SIN GRUPO INCORPORADO

- Cuba con cantos redondeados sanitarios.
- Refrigeración mediante serpentín de tubo de cobre en fondo y laterales, con aislamiento ecológico inyectado de alta densidad y gran espesor. Gas refrigerante R-290.
- Cuadro de control móvil de 1 metro de longitud, con termómetro/termostato digital e interruptor de funcionamiento luminoso.
- Intervalo de temperatura de trabajo: -15°C/-20°C.
- Puertas correderas de metacrilato.
- Capacidad para 4 cubetas de helados de 360x165x180mm de hasta 7 litros (no incluidas).
- Tensión monofásica 230v/50Hz.
- En CH4, sistema de expansión de refrigerante no incluido.



| Modelo | Grupo incorporado | Medidas totales | Medidas de encastre | Consumo (W) | Potencia Frig. | P.V.P. (€) |
|--------|-------------------|-----------------|---------------------|-------------|----------------|------------|
| CH4    | NO                | 810x540x280     | 785x455x270         | -           | -              | 1.620      |
| CH4-GI | SI                | 810x540x650     | 785x455x640         | 300         | 376            | 1.988      |

\* Compresor recomendado para distancias de hasta 4 metros en horizontal y gas refrigerante R-290

## CUBETAS PARA HELADOS



| Modelo | Dimensiones | Capacidad        | P.V.P. (€) |
|--------|-------------|------------------|------------|
| GH-5   | 360x165x120 | 5 Litros         | 29         |
| GH-7   | 360x165x150 | 7 Litros         | 35         |
| GHT    | 360x165     | Tapa metacrilato | 12         |

## LAVAPORCIONADOR

- Fabricado totalmente en acero inoxidable AISI 304
- Cubeta para el lavado de porcionadores de helado.
- Incorpora en su parte inferior una entrada de agua 3/8" y una salida 1/2".



| Modelo | Dimensiones | Orificio de encastre | P.V.P. (€) |
|--------|-------------|----------------------|------------|
| LP     | 110x270x145 | 255x95               | 92         |

## VITRINAS CON CRISTAL CURVO REFRIGERADAS CON CUBA FRÍA VENTILADA

- Fabricadas en acero inoxidable AISI 304 18/10 satinado.
- Refrigeración mediante evaporador ventilado, gas R-290 y control termostático digital.
- Aislamiento ecológico inyectado de alta densidad y gran espesor.
- Fondo interior regulable en altura, diseñada para cubetas GN de fondo 65 a 150mm.
- Cristales de seguridad templados.
- 3 niveles de exposición en cristal.
- Cuadro de control móvil de 1 metro de longitud, con termómetro/termostato digital e interruptor luminoso.
- Unidad condensadora incorporada.
- Tensión monofásica 230v/50Hz.
- Intervalo de temperatura de trabajo 4°C/12°C.

### VITRINAS MURALES REFRIGERADAS CON CUBA FRÍA VENTILADA

- Parte posterior cerrada con paneles en acero inoxidable con doble pared aislante.
- Frontal disponible en 2 acabados: Abierta con persiana nocturna o con puertas abatibles de metacrilato tipo autoservicio.



| Modelo | Tipo cierre frontal | Dimensiones   | Medidas de encastre | Capacidad GN | Consumo (W) | Potencia Frig. (W) | P.V.P. (€)   |
|--------|---------------------|---------------|---------------------|--------------|-------------|--------------------|--------------|
| VMP3G  | Persiana enrollable | 1130x715x1590 | 1080x695x760        | 3GN1/1-150   | 820         | 1690               | <b>4.716</b> |
| VMP4G  | Persiana enrollable | 1455x715x1590 | 1405x695x760        | 4GN1/1-150   | 1200        | 1930               | <b>5.384</b> |
| VMB3G  | Puertas abatibles   | 1130x715x1590 | 1080x695x760        | 3GN1/1-150   | 700         | 1165               | <b>5.727</b> |
| VMB4G  | Puertas abatibles   | 1455x715x1590 | 1405x695x760        | 4GN1/1-150   | 820         | 1690               | <b>6.240</b> |

### VITRINAS CENTRALES REFRIGERADAS CON CUBA FRÍA VENTILADA

- Parte posterior accesible mediante puertas correderas de doble acristalamiento.
- Frontal disponible en 3 acabados: Abierta con persiana nocturna, con puertas abatibles autoservicio o cerrada con cristal abatible.



| Modelo | Tipo cierre frontal | Dimensiones   | Medidas de encastre | Capacidad GN | Consumo (W) | Potencia Frig. (W) | P.V.P. (€)   |
|--------|---------------------|---------------|---------------------|--------------|-------------|--------------------|--------------|
| VCP3G  | Persiana enrollable | 1130x715x1590 | 1080x695x760        | 3GN1/1-150   | 700         | 1165               | <b>4.923</b> |
| VCP4G  | Persiana enrollable | 1455x715x1590 | 1405x695x760        | 4GN1/1-150   | 820         | 1690               | <b>5.470</b> |
| VCB3G  | Puertas abatibles   | 1130x715x1590 | 1080x695x760        | 3GN1/1-150   | 700         | 1165               | <b>5.758</b> |
| VCB4G  | Puertas abatibles   | 1455x715x1590 | 1405x695x760        | 4GN1/1-150   | 820         | 1690               | <b>6.406</b> |
| VCC3G  | Cristal abatible    | 1130x715x1590 | 1080x695x760        | 3GN1/1-150   | 700         | 1165               | <b>5.035</b> |
| VCC4G  | Cristal abatible    | 1455x715x1590 | 1405x695x760        | 4GN1/1-150   | 820         | 1690               | <b>5.695</b> |

## VITRINAS REFRIGERADAS RECTAS CON CUBA FRÍA VENTILADA

- Fabricadas en acero inoxidable AISI 304 18/10 satinado.
- Refrigeración mediante evaporador ventilado, gas R-290 y control termostático digital.
- Aislamiento ecológico inyectado de alta densidad y gran espesor.
- Fondo interior regulable en altura, diseñada para cubetas GN de fondo 65 a 150mm.
- Cristales de seguridad templados.
- 3 niveles de exposición en cristal.
- Cuadro de control móvil de 1 metro de longitud, con termómetro/termostato digital e interruptor luminoso.
- Unidad condensadora incorporada.
- Tensión monofásica 230v/50Hz.
- Intervalo de temperatura de trabajo 4°C/12°C.

### VITRINAS MURALES RECTAS REFRIGERADAS CON CUBA FRÍA VENTILADA

- Parte posterior cerrada con paneles en acero inoxidable con doble pared aislante.
- Frontal disponible en 2 acabados: Abierta con persiana nocturna o con puertas abatibles de metacrilato tipo autoservicio.



| Modelo | Tipo cierre frontal | Dimensiones   | Medidas de encastre | Capacidad GN | Consumo (W) | Potencia Frig. (W) | P.V.P. (€)   |
|--------|---------------------|---------------|---------------------|--------------|-------------|--------------------|--------------|
| VRMP3G | Persiana enrollable | 1130x715x1590 | 1080x695x760        | 3GN1/1-150   | 820         | 1690               | <b>4.716</b> |
| VRMP4G | Persiana enrollable | 1455x715x1590 | 1405x695x760        | 4GN1/1-150   | 1200        | 1930               | <b>5.384</b> |
| VRMB3G | Puertas abatibles   | 1130x715x1590 | 1080x695x760        | 3GN1/1-150   | 700         | 1165               | <b>5.727</b> |
| VRMB4G | Puertas abatibles   | 1455x715x1590 | 1405x695x760        | 4GN1/1-150   | 820         | 1690               | <b>6.240</b> |

### VITRINAS CENTRALES RECTAS REFRIGERADAS CON CUBA FRÍA VENTILADA

- Parte posterior accesible mediante puertas correderas de doble acristalamiento.
- Frontal disponible en 3 acabados: Abierta con persiana nocturna, con puertas abatibles autoservicio o cerrada con cristal abatible.



| Modelo | Tipo cierre frontal | Dimensiones   | Medidas de encastre | Capacidad GN | Consumo (W) | Potencia Frig. (W) | P.V.P. (€)   |
|--------|---------------------|---------------|---------------------|--------------|-------------|--------------------|--------------|
| VRCP3G | Persiana enrollable | 1130x715x1590 | 1080x695x760        | 3GN1/1-150   | 700         | 1165               | <b>4.923</b> |
| VRCP4G | Persiana enrollable | 1455x715x1590 | 1405x695x760        | 4GN1/1-150   | 820         | 1690               | <b>5.470</b> |
| VRCB3G | Puertas abatibles   | 1130x715x1590 | 1080x695x760        | 3GN1/1-150   | 700         | 1165               | <b>5.758</b> |
| VRCB4G | Puertas abatibles   | 1455x715x1590 | 1405x695x760        | 4GN1/1-150   | 820         | 1690               | <b>6.406</b> |
| VRCC3G | Cristal abatible    | 1130x715x1590 | 1080x695x760        | 3GN1/1-150   | 700         | 1165               | <b>5.035</b> |
| VRCC4G | Cristal abatible    | 1455x715x1590 | 1405x695x760        | 4GN1/1-150   | 820         | 1690               | <b>5.695</b> |

## VITRINAS REFRIGERADAS RECTAS VENTILADAS CON CUBA AISLADA



- Fabricadas en acero inoxidable AISI-304 18/10, con acabado satinado.
- Refrigeración mediante evaporador ventilado, unidad condensadora con gas R-290 y control termostático digital.
- Aislamiento ecológico inyectado de alta densidad y gran espesor.
- 3 niveles de exposición en cristal.
- Intervalo de temperatura de trabajo +4°C/+12°C.
- Cuba totalmente soldada, con cantos redondeados sanitarios y desagüe incorporado.
- Diseñada para cubetas GN de hasta 150mm de profundidad (no incluidas).
- Puertas correderas de doble acristalamiento en el lado de servicio. Puertas abatibles de metacrilato en el lado del cliente.
- Iluminación interior de bajo consumo.
- Unidad condensadora incorporada.

| Modelo | Dimensiones   | Medidas de encastre | Capacidad GN | Consumo (W) | Potencia Frig. (W) | Tensión   | P.V.P. (€) |
|--------|---------------|---------------------|--------------|-------------|--------------------|-----------|------------|
| VCF4G  | 1525x655x1500 | 1500x625x200        | 4GN1/1-150   | 820         | 1690               | 230V/50Hz | 5.224      |
| VCF5G  | 1925x655x1500 | 1900x625x200        | 5GN1/1-150   | 1200        | 1930               | 230V/50Hz | 5.822      |
| VCF6G  | 2175x655x1500 | 2150x625x200        | 6GN1/1-150   | 1200        | 1930               | 230V/50Hz | 6.437      |

## VITRINAS REFRIGERADAS VENTILADAS CON BASE AISLADA SOBREMOSTRADOR



Modelo SVSM-160



Modelo SVSP-160

- Vitrinas refrigeradas con base aislada incorporada.
- Pueden instalarse como elemento independiente sobre cualquier superficie lisa.
- Se fabrican en dos tipos: una abierta con persiana enrollable y otra cerrada con puertas abatibles.
- Fabricadas en acero inoxidable AISI-304 18/10 satinado.
- Base inferior embutida con esquinas redondeadas para una mayor higiene y facilidad de limpieza, con desagüe incorporado.
- Aislamiento con poliuretano inyectado ecológico de alta densidad y gran espesor.
- Refrigeración mediante evaporador ventilado, unidad condensadora con gas R-290.
- Intervalo de temperatura de trabajo +4°C/+12°C.
- Puertas correderas con doble acristalamiento en el lado de servicio y en el lado cliente disponen de puertas abatibles de metacrilato, excepto el modelo abierto (SVSP-160) que incorpora una persiana enrollable.
- Estantes interiores de cristal, fácilmente extraíbles.
- Unidad condensadora incorporada.
- Iluminación interior de bajo consumo.

| Modelo   | Tipo                | Dimensiones   | Potencia (W) | Potencia Frig. (W) | Tensión   | P.V.P. (€) |
|----------|---------------------|---------------|--------------|--------------------|-----------|------------|
| SVSM-160 | puertas abatibles   | 1525x655x1350 | 820          | 1690               | 230V/50Hz | 4.295      |
| SVSM-200 | puertas abatibles   | 1925x655x1350 | 1200         | 1930               | 230V/50Hz | 4.792      |
| SVSM-225 | puertas abatibles   | 2175x655x1350 | 1200         | 1930               | 230V/50Hz | 5.290      |
| SVSP-160 | abierto con cortina | 1525x655x1350 | 1200         | 1930               | 230V/50Hz | 5.216      |

## KIT EVAPORACIÓN AUTOMÁTICA



- Bandeja fabricada en resina de policarbonato.
- Temperatura máxima de servicio 130°C.
- Dos capacidades disponibles 1,5 y 2,8 litros.

| Modelo | Capacidad (L) | Dimensiones | P.V.P. (€) |
|--------|---------------|-------------|------------|
| KEA-15 | 1,5           | 325x200x41  | 119        |
| KEA-28 | 2,8           | 300x154x107 | 141        |

## CUBAS CALIENTES BAÑO MARÍA HÚMEDA

- Fabricadas en acero inoxidable AISI 304 18/10 satinado.
- Cuba con cantos redondeados sanitarios y desagüe.
- Diseñadas para cubetas GN de hasta 150mm de profundidad.
- Aislamiento mediante poliuretano ecológico ignífugo.
- Calentamiento de la cuba por resistencias de silicón, con clixon de seguridad.
- Cuadro de control móvil de 1 metro de longitud, con termómetro/

- termostato digital e interruptor de funcionamiento luminoso. Incorpora un panel extraíble que puede colocarse en la parte exterior de los muebles para facilitar la visión de la temperatura y el control del aparato.
- Temperatura de funcionamiento regulable +50°C/+90°C.
- Grifo de entrada de agua de 1/2" y desagüe con tubo rebosadero y salida en 3/4".



Bandejas GN no incluidas

| Modelo | Dimensiones  | Medidas de encastre | Capacidad GN | Potencia (W) | Tensión          | P.V.P. (€) |
|--------|--------------|---------------------|--------------|--------------|------------------|------------|
| CCH1G  | 465x646x215  | 435x625x200         | 1GN1/1-150   | 1000         | 230V/50-60Hz     | 1.196      |
| CCH2G  | 790x646x215  | 765x625x200         | 2GN1/1-150   | 2000         | 230V/50-60Hz     | 1.328      |
| CCH3G  | 1120x646x215 | 1095x625x200        | 3GN1/1-150   | 2000         | 230V/50-60Hz     | 1.627      |
| CCH4G  | 1445x646x215 | 1420x625x200        | 4GN1/1-150   | 3000         | 230V/50-60Hz     | 1.785      |
| CCH5G  | 1770x646x215 | 1745x625x200        | 5GN1/1-150   | 3000         | 230V/50-60Hz     | 2.119      |
| CCH6G  | 2095x646x215 | 2070x625x200        | 6GN1/1-150   | 4000         | 400V/III/50-60Hz | 2.580      |

## CUBAS CALIENTES BAÑO MARÍA SECA

- Fabricadas en acero inoxidable AISI 304 18/10 satinado.
- Diseñadas para cubetas GN de hasta 150mm de profundidad (no incluidas).
- Calentamiento por resistencias blindadas, protegidas mediante doble fondo perforado, con clixon de seguridad.
- Resistencias abatibles para facilitar la limpieza.
- Cuadro de control móvil de 1 metro de longitud, con termómetro/

- termostato digital e interruptor de funcionamiento luminoso. Incorpora un panel extraíble que puede colocarse en la parte exterior de los muebles para facilitar la visión de la temperatura y el control del aparato.
- Temperatura de funcionamiento regulable +50°C/+90°C.
- Tensión monofásica 230v/50Hz.



| Modelo | Dimensiones  | Medidas de encastre | Capacidad GN | Potencia (W) | Tensión      | P.V.P. (€) |
|--------|--------------|---------------------|--------------|--------------|--------------|------------|
| CCS2G  | 790x646x230  | 765x625x205         | 2GN1/1-150   | 1200         | 230V/50-60Hz | 1.070      |
| CCS3G  | 1120x646x230 | 1095x625x205        | 3GN1/1-150   | 1750         | 230V/50-60Hz | 1.152      |
| CCS4G  | 1445x646x230 | 1420x625x205        | 4GN1/1-150   | 2500         | 230V/50-60Hz | 1.359      |
| CCS5G  | 1770x646x230 | 1745x625x205        | 5GN1/1-150   | 2950         | 230V/50-60Hz | 1.700      |
| CCS6G  | 2095x646x230 | 2070x625x205        | 6GN1/1-150   | 3500         | 230V/50-60Hz | 2.097      |

## PLACAS CALIENTES CON CRISTAL VITROCERÁMICO GN

- Fabricadas en acero inoxidable AISI 304 18/10 satinado.
- Cristal vitrocerámico de 6mm de espesor SCHOTT CERAN®.
- Calentamiento mediante resistencias eléctricas de silicón, con clixon de seguridad.
- Temperatura de trabajo de 50°C a 100°C regulado mediante termostato electrónico.
- Aislamiento mediante poliuretano ecológico ignífugo. Sellado perimetral mediante silicón especial de color negro.
- Cuadro de control móvil de 1 m de longitud con termómetro/termostato digital e interruptor de funcionamiento luminoso.
- Tensión: 230V/50-60Hz.



| Modelo | Capacidad GN | Dimensiones  | Medidas de encastre | Potencia (W) | P.V.P. (€)   |
|--------|--------------|--------------|---------------------|--------------|--------------|
| PCV2G  | 2GN1/1       | 790x646x135  | 765x625x120         | 1100         | <b>1.580</b> |
| PCV3G  | 3GN1/1       | 1120x646x135 | 1095x625x120        | 1650         | <b>1.883</b> |
| PCV4G  | 4GN1/1       | 1445x646x135 | 1420x625x120        | 2200         | <b>2.143</b> |
| PCV5G  | 5GN1/1       | 1770x646x135 | 1745x625x120        | 2750         | <b>2.443</b> |
| PCV6G  | 6GN1/1       | 2095x646x135 | 2070x625x120        | 3300         | <b>2.804</b> |

## PLACAS CALIENTES CRISTAL TEMPLADO GN

- Fabricadas en acero inoxidable AISI 304 18/10 satinado.
- Cristal templado blanco o negro de 6mm de espesor.
- Calentamiento mediante resistencias eléctricas de silicón, con clixon de seguridad.
- Temperatura de trabajo de 50°C a 100°C regulado mediante termostato electrónico.
- Aislamiento mediante poliuretano ecológico ignífugo.
- Sellado perimetral mediante silicón especial de color negro, tanto en el cristal blanco como en el negro.
- Cuadro de control móvil de 1m de longitud con termómetro/termostato digital e interruptor de funcionamiento luminoso.
- Tensión: 230V/50-60Hz.



| Capacidad GN | Dimensiones  | Medidas de encastre | Potencia (W) | COLOR BLANCO |              | COLOR NEGRO |              |
|--------------|--------------|---------------------|--------------|--------------|--------------|-------------|--------------|
|              |              |                     |              | Modelo       | P.V.P. (€)   | Modelo      | P.V.P. (€)   |
| 2GN1/1       | 790x646x135  | 765x625x120         | 1100         | PCT2GB       | <b>1.270</b> | PCT2GN      | <b>1.270</b> |
| 3GN1/1       | 1120x646x135 | 1095x625x120        | 1650         | PCT3GB       | <b>1.533</b> | PCT3GN      | <b>1.533</b> |
| 4GN1/1       | 1445x646x135 | 1420x625x120        | 2200         | PCT4GB       | <b>1.764</b> | PCT4GN      | <b>1.764</b> |
| 5GN1/1       | 1770x646x135 | 1745x625x120        | 2750         | PCT5GB       | <b>2.036</b> | PCT5GN      | <b>2.036</b> |
| 6GN1/1       | 2095x646x135 | 2070x625x120        | 3300         | PCT6GB       | <b>2.363</b> | PCT6GN      | <b>2.363</b> |

## PLACAS CALIENTES CON CRISTAL VITROCERÁMICO GN SIN MARCO

NOVEDAD

- Sobre en cristal vitrocerámico de 6mm de espesor SCHOTT CERAN®.
- Calentamiento mediante resistencias eléctricas de silicón, con clixon de seguridad.
- Temperatura de trabajo de 50°C a 100°C regulado mediante termostato electrónico.
- Aislamiento mediante poliuretano ecológico ignífugo.
- Cuadro de control móvil de 1 metro de longitud con termómetro/termostato digital e interruptor de funcionamiento luminoso.
- Tensión: 230V/50-60Hz.
- Estas placas no admiten la instalación de pantallas Drop-in.



| Modelo   | Capacidad GN | Dimensiones | Medidas de encastre | Potencia (W) | P.V.P. (€)   |
|----------|--------------|-------------|---------------------|--------------|--------------|
| PCV2G-SM | 2GN1/1       | 625x500x85  | 595x465x80          | 700          | <b>1.448</b> |
| PCV3G-SM | 3GN1/1       | 950x500x85  | 920x465x80          | 1050         | <b>1.728</b> |

## PLACAS CALIENTES CRISTAL TEMPLADO GN SIN MARCO

NOVEDAD

- Sobre de cristal templado blanco o negro de 6 mm de espesor.
- Calentamiento mediante resistencias eléctricas de silicón, con clixon de seguridad.
- Temperatura de trabajo de 50°C a 100°C regulado mediante termostato electrónico.
- Aislamiento mediante poliuretano ecológico ignífugo.
- Cuadro de control móvil de 1 metro de longitud con termómetro/termostato digital e interruptor de funcionamiento luminoso.
- Tensión: 230V/50-60Hz.
- Estas placas no admiten la instalación de pantallas Drop-in.



| Capacidad GN | Dimensiones | Medidas de encastre | Potencia (W) | COLOR BLANCO |              | COLOR NEGRO |              |
|--------------|-------------|---------------------|--------------|--------------|--------------|-------------|--------------|
|              |             |                     |              | Modelo       | P.V.P. (€)   | Modelo      | P.V.P. (€)   |
| 2GN1/1       | 625x500x85  | 595x465x80          | 700          | PCT2GB-SM    | <b>1.139</b> | PCT2GN-SM   | <b>1.139</b> |
| 3GN1/1       | 950x500x85  | 920x465x80          | 1050         | PCT3GB-SM    | <b>1.378</b> | PCT3GN-SM   | <b>1.378</b> |
| 4GN1/1       | 1250x500x85 | 1220x465x80         | 1400         | PCT4GB-SM    | <b>1.582</b> | PCT4GN-SM   | <b>1.582</b> |
| 5GN1/1       | 1575x500x85 | 1545x465x80         | 2100         | PCT5GB-SM    | <b>1.829</b> | PCT5GN-SM   | <b>1.829</b> |
| 6GN1/1       | 1900x500x85 | 1870x465x80         | 2450         | PCT6GB-SM    | <b>2.134</b> | PCT6GN-SM   | <b>2.134</b> |

## PLACAS VITROCERAMICAS PARA PLATOS (SHOW COOKING)

- Fabricadas en acero inoxidable AISI 304 18/10 satinado.
- Cristal vitrocerámico de 6mm de espesor SCHOTT CERAN®.
- Calentamiento mediante resistencias eléctricas de silicón, con clixon de seguridad.
- Temperatura de trabajo de 50°C a 100°C regulada mediante termostato electrónico.
- Sellado perimetral mediante silicón especial de color negro.
- Cuadro de control móvil de 1 m de longitud con termómetro/termostato digital e interruptor de funcionamiento luminoso.
- Tensión: 230V/50-60Hz.
- Estas placas no admiten la instalación de pantallas Drop-in.



| Modelo | Capacidad Platos ø 26cm | Dimensiones  | Medidas de encastre | Potencia (W) | P.V.P. (€) |
|--------|-------------------------|--------------|---------------------|--------------|------------|
| PCV3P  | 3                       | 866x326x135  | 840x300x120         | 700          | 1.375      |
| PCV5P  | 5                       | 1366x326x135 | 1340x300x120        | 1050         | 2.008      |
| PCV6P  | 6                       | 1668x326x135 | 1645x300x120        | 1400         | 2.305      |
| PCV8P  | 8                       | 2168x326x135 | 2145x300x120        | 2100         | 2.637      |

## PLACAS VITROCERÁMICAS PARA PLATOS SIN MARCO (SHOW COOKING)

NOVEDAD

- Sobre en cristal vitrocerámico de 6mm de espesor SCHOTT CERAN®.
- Calentamiento mediante resistencias eléctricas de silicón, con clixon de seguridad.
- Aislamiento mediante poliuretano ecológico ignífugo.
- Temperatura de trabajo de 50°C a 100°C regulada mediante termostato electrónico.
- Cuadro de control móvil de 1 m de longitud con termómetro/termostato digital e interruptor de funcionamiento luminoso.
- Tensión: 230V/50-60Hz.
- Estas placas no admiten la instalación de pantallas Drop-in.



| Modelo   | Capacidad Platos ø 26cm | Dimensiones | Medidas de encastre | Potencia (W) | P.V.P. (€) |
|----------|-------------------------|-------------|---------------------|--------------|------------|
| PCV3P-SM | 3                       | 800x260x85  | 790x225x90          | 700          | 1.268      |
| PCV5P-SM | 5                       | 1300x260x85 | 1290x465x90         | 1050         | 1.885      |

## PLACAS CALIENTES PARA PLATOS CRISTAL TEMPLADO (SHOW COOKING)

- Fabricadas en acero inoxidable AISI 304 18/10 satinado.
- Cristal templado blanco o negro de 6mm de espesor.
- Calentamiento mediante resistencias eléctricas de silicón, con clixon de seguridad.
- Aislamiento mediante poliuretano ecológico ignífugo.
- Temperatura de trabajo de 50°C a 100°C regulada mediante termostato electrónico.
- Sellado perimetral mediante silicón especial de color negro, tanto en el cristal blanco como en el negro.
- Cuadro de control móvil de 1 m de longitud con termómetro/termostato digital e interruptor de funcionamiento luminoso.
- Tensión: 230V/50-60Hz.
- Estas placas no admiten la instalación de pantallas Drop-in.



| Capacidad Platos ø 26cm | Dimensiones  | Medidas de encastre | Potencia (W) | COLOR BLANCO |            | COLOR NEGRO |            |
|-------------------------|--------------|---------------------|--------------|--------------|------------|-------------|------------|
|                         |              |                     |              | Modelo       | P.V.P. (€) | Modelo      | P.V.P. (€) |
| 3                       | 866x326x135  | 840x300x120         | 700          | PCT3PB       | 1.105      | PCT3PN      | 1.105      |
| 5                       | 1366x326x135 | 1340x300x120        | 1050         | PCT5PB       | 1.634      | PCT5PN      | 1.634      |
| 6                       | 1668x326x135 | 1645x300x120        | 1400         | PCT6PB       | 1.898      | PCT6PN      | 1.898      |
| 8                       | 2168x326x135 | 2145x300x120        | 2100         | PCT8PB       | 2.197      | PCT8PN      | 2.197      |

## PLACAS CALIENTES PARA PLATOS CRISTAL TEMPLADO SIN MARCO (SHOW COOKING)

- Cristal templado blanco o negro de 6mm de espesor.
- Calentamiento mediante resistencias eléctricas de silicón, con clixon de seguridad.
- Aislamiento mediante poliuretano ecológico ignífugo.
- Temperatura de trabajo de 50°C a 100°C regulada mediante termostato electrónico.
- Cuadro de control móvil de 1 m de longitud con termómetro/termostato digital e interruptor de funcionamiento luminoso.
- Tensión: 230V/50-60Hz.
- Estas placas no admiten la instalación de pantallas Drop-in.

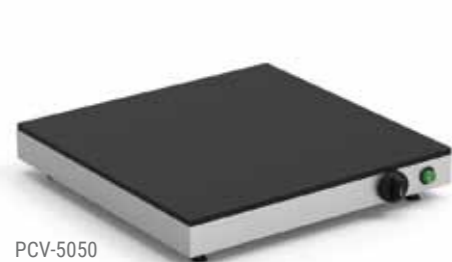


NOVEDAD

| Capacidad Platos ø 26cm | Dimensiones | Medidas de encastre | Potencia (W) | COLOR BLANCO |            | COLOR NEGRO |            |
|-------------------------|-------------|---------------------|--------------|--------------|------------|-------------|------------|
|                         |             |                     |              | Modelo       | P.V.P. (€) | Modelo      | P.V.P. (€) |
| 3                       | 800x260x85  | 790x225x90          | 700          | PCT3PB-SM    | 1.000      | PCT3PN-SM   | 1.000      |
| 5                       | 1300x260x85 | 1290x225x90         | 1050         | PCT5PB-SM    | 1.511      | PCT5PN-SM   | 1.511      |
| 6                       | 1600x260x85 | 1590x225x90         | 1400         | PCT6PB-SM    | 1.763      | PCT6PN-SM   | 1.763      |
| 8                       | 2100x260x85 | 2090x225x90         | 2100         | PCT8PB-SM    | 2.042      | PCT8PN-SM   | 2.042      |

## PLACAS CALIENTES DE SOBREMESA DE CRISTAL TEMPLADO

- Estructura fabricada en acero inoxidable AISI-304 18/10.
- Calentamiento mediante resistencias eléctricas de silicón provistas de clixon de seguridad.
- Regulación de temperatura mediante termostato de 50°C a 100°C e interruptor de funcionamiento luminoso.
- Cristal templado de espesor 6 mm.



PCV-5050

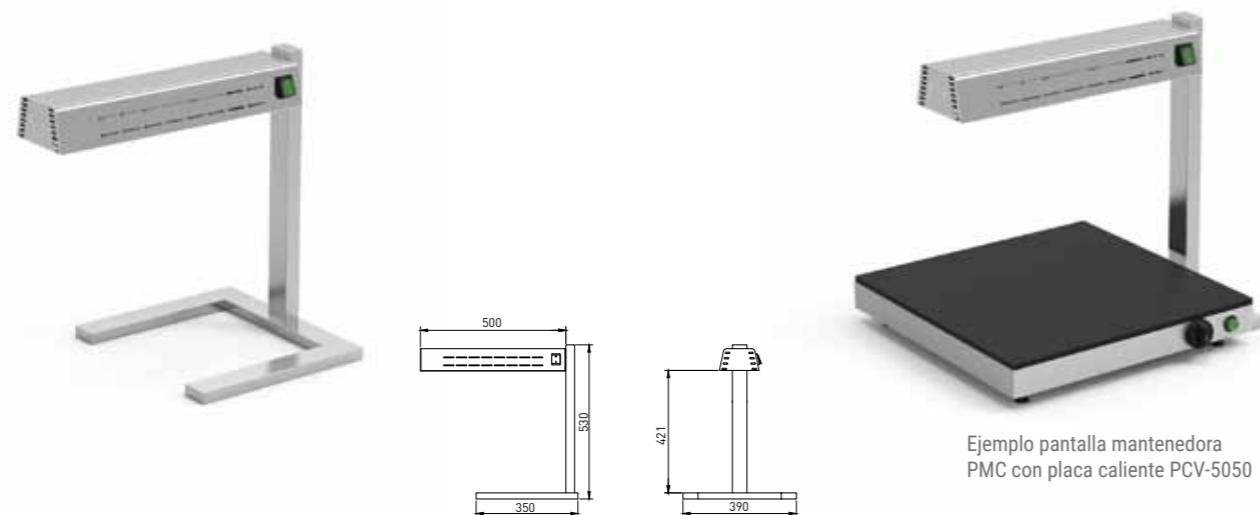


PCV-10050

| Modelo    | Medidas totales | Medidas de cristal | Potencia (W) | Tensión      | P.V.P. (€) |
|-----------|-----------------|--------------------|--------------|--------------|------------|
| PCV-5050  | 500x500x80      | 500x500            | 400          | 230V/50-60Hz | 551        |
| PCV-6454  | 640x540x80      | 640x540            | 800          | 230V/50-60Hz | 669        |
| PCV-10050 | 1000x500x80     | 1000x500           | 800          | 230V/50-60Hz | 780        |

## PANTALLA MANTENEDORA DE CALOR

- La pantalla mantenedora junto con las placas calientes forman el conjunto ideal para el mantenimiento de alimentos que precisan calor por la parte inferior y superior.
- Fabricada en acero inoxidable AISI-304 18/10.
- Calentamiento e iluminación mediante resistencia cerámica y lámparas halógenas.
- Interruptor de funcionamiento luminoso.



Ejemplo pantalla mantenedora PMC con placa caliente PCV-5050

| Modelo | Dimensiones | Potencia (W) | Tensión      | P.V.P. (€) |
|--------|-------------|--------------|--------------|------------|
| PMC    | 532x392x530 | 330          | 230V/50-60Hz | 662        |

## KIT TERMÓMETRO DIGITAL

- Permite mostrar al público la temperatura del elemento.
- Drop-In situado en la parte inferior: pista/cuba fría o placa/cuba caliente.

| Modelo | Apto para         | Dimensiones | P.V.P. (€) |
|--------|-------------------|-------------|------------|
| KTD-F  | Drop-in fríos     | 102x132x42  | 73         |
| KTD-C  | Drop-in calientes | 102x132x42  | 73         |



## COMPOSICIÓN CONJUNTO PANTALLAS

La amplia diversidad de soportes, pantallas y cristales permite encontrar una solución adecuada a cada necesidad o ambiente. Para componer una pantalla completa se requieren los siguientes elementos:

- 1. Soporte**, elegir entre los tres tipos existentes: redondo, rectangular o rectangular inclinado. Se suministran 2 unidades (ver imágenes 1, 2 y 3 abajo). Estos soportes se utilizan, tanto cuando se instalan sobre el marco del DROP-IN, ver ejemplo más abajo, como directamente sobre la encimera del buffet, ver ejemplo más abajo.
- 2. Pantalla**, elegir entre, pantalla de luz o pantalla de luz y calor. En el caso que quiera colocar solo el cristal, sin la pantalla, solo en los modelos 4GN, 5GN y 6GN, deberá adicionar, como refuerzo, un "soporte unión para cristales sin pantalla".
- 3. Cristales**, elegir entre las distintas posibilidades de cristales superiores, curvo, recto o inclinado. Los cristales incorporan herrajes de unión correspondientes, en los casos que sean precisos.
- 4. Cristales protectores**, si precisa cubrir, para mayor seguridad, la parte frontal o lateral, deberá seleccionar el cristal correspondiente. En las páginas siguientes encontrará el desglose de cada uno de los elementos que se mencionan en esta.

**IMPORTANTE:** Si precisa saber cuál es la medida de largo entre centros de los soportes, lo encontrará en la columna "L" de las características de las pantallas que va a utilizar.



1 SOPORTE REDONDO Ø 50 mm



2 SOPORTE RECTANGULAR 60x40



3 SOPORTE RECTANGULAR INCLINADO 60x40



Ejemplo de soporte redondo, pantalla y cristal curvo, sobre el mismo Drop-In



Ejemplo de soporte inclinado, pantalla y cristal recto, sobre el Buffet

## COMPOSICIÓN CONJUNTO PANTALLAS SOBRE DROP-IN

## 1 SOPORTES PARA PANTALLAS SOBRE DROP-IN

- Fabricados en acero inoxidable AISI 304 18/10.
- Se suministran dos soportes por modelo.
- Si utiliza soportes y directamente el cristal, sin pantalla, para los

modelos 4GN, 5GN y 6GN, es preciso solicitar un refuerzo que une los dos soportes "soporte-uni3n para cristales sin pantalla neutros".



| Diseño      | Modelo | Dimensiones | P.V.P. (€) 2 und. |
|-------------|--------|-------------|-------------------|
| Redondo     | SSP    | ∅50x440     | 271               |
| Rectangular | SSR    | 60x40x440   | 271               |
| Inclinado   | SSI    | 60x40x440   | 271               |

## 2 PANTALLAS SOBRE DROP-IN

- Fabricadas en acero inoxidable AISI 304 18/10 satinado, de f3cil instalaci3n.
- Las pantallas de luz, la iluminaci3n se realiza mediante LED.
- En las pantallas de luz y calor, la iluminaci3n se realiza mediante l3mparas hal3genas y la calefacci3n con resistencias cer3micas.
- Conexi3n el3ctrica 230 V/50-60Hz.

## PANTALLAS DE LUZ



| Cap. | Modelo  | Dimensiones | L    | Potencia(W) | P.V.P. (€) |
|------|---------|-------------|------|-------------|------------|
| 2GN  | DPL-2GN | 654x135x75  | 720  | 8           | 347        |
| 3GN  | DPL-3GN | 984x135x75  | 1050 | 16          | 377        |
| 4GN  | DPL-4GN | 1309x135x75 | 1375 | 24          | 421        |
| 5GN  | DPL-5GN | 1634x135x75 | 1700 | 32          | 460        |
| 6GN  | DPL-6GN | 1959x135x75 | 2025 | 32          | 514        |

## PANTALLAS DE LUZ Y CALOR



| Cap. | Modelo  | Dimensiones | L    | Potencia(W) | P.V.P. (€) |
|------|---------|-------------|------|-------------|------------|
| 2GN  | DPC-2GN | 654x135x75  | 720  | 620         | 436        |
| 3GN  | DPC-3GN | 984x135x75  | 1050 | 990         | 469        |
| 4GN  | DPC-4GN | 1309x135x75 | 1375 | 1360        | 530        |
| 5GN  | DPC-5GN | 1634x135x75 | 1700 | 1730        | 626        |
| 6GN  | DPC-6GN | 1959x135x75 | 2025 | 2100        | 731        |

## SOPORTES UNI3N PARA CRISTALES SOBRE DROP-IN SIN PANTALLA (NEUTRO)

- En el caso de instalar cristales sin pantalla (neutros), como refuerzo para el posible pandeo de los mismos, en los modelos 4GN, 5GN y 6GN deber3 incorporar estos soportes-uni3nes.



| Para cristales | Modelo  | Dimensiones | P.V.P. (€) |
|----------------|---------|-------------|------------|
| 4GN            | DPN-4GN | 1309x70x16  | 50         |
| 5GN            | DPN-5GN | 1634x70x16  | 54         |
| 6GN            | DPN-6GN | 1959x70x16  | 56         |

## 3 CRISTALES SOBRE DROP-IN

- Cristales curvos templados de seguridad.



## CRISTALES DOBLE CURVA

| Modelo | Dimensiones | P.V.P. (€) |
|--------|-------------|------------|
| CR-2GN | 647x570x90  | 295        |
| CR-3GN | 977x570x90  | 346        |
| CR-4GN | 1302x570x90 | 373        |
| CR-5GN | 1627x570x90 | 394        |
| CR-6GN | 1952x570x90 | 420        |

## CRISTALES RECTOS

- Cristales rectos templados de seguridad.

| Modelo  | Dimensiones | Para soportes | P.V.P. (€) |
|---------|-------------|---------------|------------|
| CRI-2GN | 647x515x6   | SSP-SSR-SSI   | 114        |
| CRI-3GN | 977x515x6   | SSP-SSR-SSI   | 128        |
| CRI-4GN | 1302x515x6  | SSP-SSR-SSI   | 151        |
| CRI-5GN | 1627x515x6  | SSP-SSR-SSI   | 190        |
| CRI-6GN | 1952x515x6  | SSP-SSR-SSI   | 227        |



## CRISTALES RECTOS CON VISERAS

- Los cristales incorporan los herrajes necesarios para la uni3n entre ellos.

| Modelo  | Dimensiones  | Herrajes | Para soportes | P.V.P. (€) |
|---------|--------------|----------|---------------|------------|
| CRR-2GN | 647x540x105  | 4        | SSP-SSR       | 354        |
| CRR-3GN | 977x540x105  | 4        | SSP-SSR       | 384        |
| CRR-4GN | 1302x540x105 | 6        | SSP-SSR       | 479        |
| CRR-5GN | 1627x540x105 | 6        | SSP-SSR       | 558        |
| CRR-6GN | 1952x540x105 | 6        | SSP-SSR       | 641        |

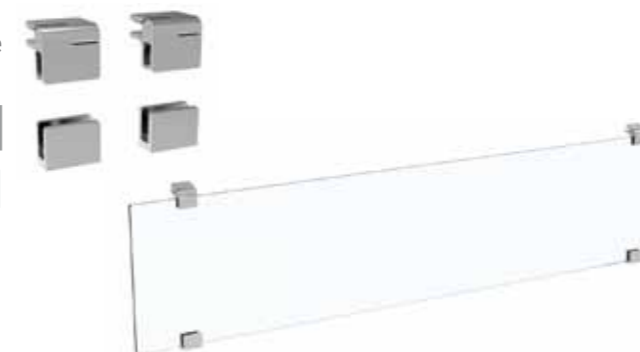


## 4 CRISTALES OPCIONALES SOBRE DROP-IN

- Cristales rectos templados de seguridad.
- Los cristales incorporan los herrajes necesarios para la uni3n entre ellos.

## PARA CRISTAL CURVO E INCLINADO

| Modelo   | Dimensiones | Herrajes | P.V.P. (€) |
|----------|-------------|----------|------------|
| DCRF-2GN | 647x300x6   | 2+2      | 216        |
| DCRF-3GN | 977x300x6   | 2+2      | 230        |
| DCRF-4GN | 1302x300x6  | 3+3      | 294        |
| DCRF-5GN | 1627x300x6  | 3+3      | 368        |
| DCRF-6GN | 1952x300x6  | 3+3      | 410        |



## PARA CRISTAL RECTO

| Modelo    | Dimensiones | Herrajes | P.V.P. (€) |
|-----------|-------------|----------|------------|
| DCRFR-2GN | 647x392x6   | 2+2      | 230        |
| DCRFR-3GN | 977x392x6   | 2+2      | 258        |
| DCRFR-4GN | 1302x392x6  | 3+3      | 332        |
| DCRFR-5GN | 1627x392x6  | 3+3      | 406        |
| DCRFR-6GN | 1952x392x6  | 3+3      | 449        |



## CRISTALES PROTECTORES LATERALES

- Todos los cristales incorporan los herrajes necesarios para su instalaci3n.

| Modelo | Para modelos      | Dimensiones | Herrajes | P.V.P. (€) |
|--------|-------------------|-------------|----------|------------|
| CRPC   | cristal curvo     | 405x265x6   | 1+1      | 188        |
| CRPI   | cristal inclinado | 390x390x6   | 1+1      | 166        |
| CRPR   | cristal recto     | 405x265x6   | 1+1      | 166        |



## COMPOSICIÓN CONJUNTO PANTALLAS SOBRE BUFFET

## 1 SOPORTES PARA PANTALLAS SOBRE BUFFET

- Fabricados en acero inoxidable AISI 304 18/10.
- Se suministran dos soportes por modelo.
- Si utiliza soportes y directamente el cristal, sin pantalla, para los

modelos 4GN, 5GN y 6GN, es preciso solicitar un refuerzo que une los dos soportes "soporte-uni3n para cristales sin pantalla neutros".



| Diseño      | Modelo | Dimensiones | P.V.P. (€) 2 und. |
|-------------|--------|-------------|-------------------|
| Redondo     | SSP    | ∅50x440     | 271               |
| Rectangular | SSR    | 60x40x440   | 271               |
| Inclinado   | SSI    | 60x40x440   | 271               |

## 2 PANTALLAS SOBRE BUFFET

- Fabricadas en acero inoxidable AISI 304 18/10 satinado, de fácil instalaci3n.
- Las pantallas de luz, la iluminaci3n se produce mediante LED.
- En las pantallas de luz y calor, la iluminaci3n se produce mediante l3mparas hal3genas y la calefacci3n con resistencias cer3micas.
- Conexi3n el3ctrica 230 V/50-60Hz.

## PANTALLAS DE LUZ



| Cap. | Modelo  | Dimensiones | L    | Potencia(W) | P.V.P. (€) |
|------|---------|-------------|------|-------------|------------|
| 2GN  | BPL-2GN | 850x135x75  | 917  | 8           | 372        |
| 3GN  | BPL-3GN | 1180x135x75 | 1247 | 16          | 402        |
| 4GN  | BPL-4GN | 1505x135x75 | 1572 | 24          | 446        |
| 5GN  | BPL-5GN | 1830x135x75 | 1897 | 32          | 485        |
| 6GN  | BPL-6GN | 2155x135x75 | 2222 | 32          | 539        |

## PANTALLAS DE LUZ Y CALOR



| Cap. | Modelo  | Dimensiones | L    | Potencia(W) | P.V.P. (€) |
|------|---------|-------------|------|-------------|------------|
| 2GN  | BPC-2GN | 850x135x75  | 917  | 660         | 509        |
| 3GN  | BPC-3GN | 1180x135x75 | 1247 | 1070        | 542        |
| 4GN  | BPC-4GN | 1505x135x75 | 1572 | 1480        | 604        |
| 5GN  | BPC-5GN | 1830x135x75 | 1897 | 1890        | 700        |
| 6GN  | BPC-6GN | 2155x135x75 | 2222 | 2300        | 804        |

## SOPORTES UNI3N PARA CRISTALES SOBRE BUFFET SIN PANTALLA (NEUTRO)

- En el caso de instalar cristales sin pantalla (neutros), como refuerzo para el posible pandeo de los mismos, en los modelos 4GN, 5GN y 6GN deber3 incorporar estos soportes-uni3nes.



| Para cristales | Modelo  | Dimensiones | P.V.P. (€) |
|----------------|---------|-------------|------------|
| 4GN            | BPN-4GN | 1505x70x16  | 53         |
| 5GN            | BPN-5GN | 1830x70x16  | 55         |
| 6GN            | BPN-6GN | 2155x70x16  | 59         |

## 3 CRISTALES SOBRE BUFFET

- Cristales curvos templados de seguridad.



## CRISTALES DOBLE CURVA

| Modelo  | Dimensiones | P.V.P. (€) |
|---------|-------------|------------|
| BCR-2GN | 843x570x90  | 308        |
| BCR-3GN | 1173x570x90 | 360        |
| BCR-4GN | 1498x570x90 | 388        |
| BCR-5GN | 1823x570x90 | 408        |
| BCR-6GN | 2148x570x90 | 434        |

## CRISTALES RECTOS

- Cristales rectos templados de seguridad.

| Modelo  | Dimensiones | Para soportes | P.V.P. (€) |
|---------|-------------|---------------|------------|
| CRI-2GN | 647x515x6   | SSP-SSR-SSI   | 114        |
| CRI-3GN | 977x515x6   | SSP-SSR-SSI   | 128        |
| CRI-4GN | 1302x515x6  | SSP-SSR-SSI   | 151        |
| CRI-5GN | 1627x515x6  | SSP-SSR-SSI   | 190        |
| CRI-6GN | 1952x515x6  | SSP-SSR-SSI   | 227        |



## CRISTALES RECTOS CON VISERAS

- Los cristales incorporan los herrajes necesarios para la uni3n entre ellos.

| Modelo   | Dimensiones  | Herrajes | Para soportes | P.V.P. (€) |
|----------|--------------|----------|---------------|------------|
| BCRR-2GN | 843x540x105  | 4        | SSP-SSR       | 371        |
| BCRR-3GN | 1173x540x105 | 4        | SSP-SSR       | 401        |
| BCRR-4GN | 1498x540x105 | 6        | SSP-SSR       | 496        |
| BCRR-5GN | 1823x540x105 | 6        | SSP-SSR       | 575        |
| BCRR-6GN | 2148x540x105 | 6        | SSP-SSR       | 658        |



## 4 CRISTALES OPCIONALES SOBRE BUFFET

- Cristales rectos templados de seguridad.
- Los cristales incorporan los herrajes necesarios para la uni3n entre ellos.

## PARA CRISTAL CURVO E INCLINADO

| Modelo   | Dimensiones | Herrajes | P.V.P. (€) |
|----------|-------------|----------|------------|
| BCRF-2GN | 843x290x6   | 2+2      | 223        |
| BCRF-3GN | 1173x290x6  | 2+2      | 259        |
| BCRF-4GN | 1498x290x6  | 3+3      | 313        |
| BCRF-5GN | 1823x290x6  | 3+3      | 390        |
| BCRF-6GN | 2148x290x6  | 3+3      | 431        |



## PARA CRISTAL RECTO

| Modelo    | Dimensiones | Herrajes | P.V.P. (€) |
|-----------|-------------|----------|------------|
| BCRFR-2GN | 843x377x6   | 2+2      | 238        |
| BCRFR-3GN | 1173x377x6  | 2+2      | 287        |
| BCRFR-4GN | 1498x377x6  | 3+3      | 352        |
| BCRFR-5GN | 1823x377x6  | 3+3      | 427        |
| BCRFR-6GN | 2148x377x6  | 3+3      | 469        |



## CRISTALES PROTECTORES LATERALES

- Todos los cristales incorporan los herrajes necesarios para su instalaci3n.

| Modelo | Para modelos      | Dimensiones | Herrajes | P.V.P. (€) |
|--------|-------------------|-------------|----------|------------|
| CRPC   | cristal curvo     | 405x265x6   | 1+1      | 188        |
| CRPI   | cristal inclinado | 390x390x6   | 1+1      | 166        |
| CRPR   | cristal recto     | 405x265x6   | 1+1      | 166        |







**Máxima calidad**  
Buffets de alta calidad construidos sobre una estructura metálica muy robusta y fabricados con materiales de primeras marcas cuidadosamente seleccionados y trabajados.



**Personalización y decoración**  
Las posibilidades de personalización son muy amplias, tanto funcional como estéticamente. Esto permite adaptar las características del buffet a las necesidades de cada cliente.



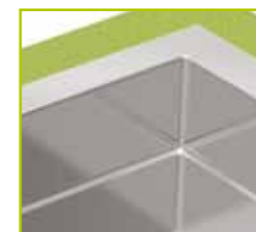
**Modularidad y funcionalidad**  
Pueden suministrarse módulos buffets independientes o conformarse lineales de gran tamaño, gracias a opciones como el kit de unión. Las posibilidades de configuración son enormes.



**Fácil instalación**  
Los módulos se suministran completamente montados y disponen de sólidas ruedas. Los laterales y los zócalos son fácilmente desmontables para un cómodo acceso al interior.



**Acabados y diseño**  
Los detalles y la estética se han cuidado minuciosamente. Tanto las encimeras como los paneles decorativos están fabricados de una pieza, sin juntas ni uniones.



**Higiene y ergonomía**  
El buffet modular ha sido diseñado considerando en detalle tanto a la ergonomía de utilización por parte del usuario, como a la facilidad de uso, mantenimiento y limpieza.



**Amplia gama y disponibilidad**  
La variedad de módulos es muy amplia y ofrece enormes posibilidades de configuración, en unión con la gama de elementos drop-in. Los plazos de fabricación son reducidos.

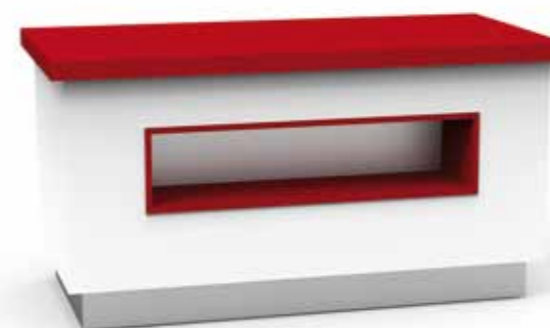


**Módulos show-cooking**  
El show-cooking amplía las posibilidades de configuración del buffet de Eratos. Puede equiparse con placa caliente para platos y acompañarse de una campana inductora para show-cooking.



## MUEBLES BUFFET PARA DROP-IN

- Disponibles en 4 longitudes, para capacidades máximas de 3,4,5 y 6 GN1/1 y en 2 profundidades de 85 y 110cm.
- Encimeras fabricadas en piedra sintética de cuarzo, fabricadas de una sola pieza, sin juntas.
- Encimera con borde frontal regresado a 6cm.
- Frontales decorativos fabricados en paneles de madera hidrófuga lacada o como opción, en madera hidrófuga acabado melamínico.
- Estructura metálica reforzada.
- Patas regulables en altura para una correcta nivelación.
- Todos los modelos incorporan zócalo perimetral de acero inoxidable AISI 304 18/10, fácilmente extraíble.
- Equipados con ruedas para una fácil movilidad e instalación.
- Laterales fácilmente desmontables para un cómodo acceso al interior del buffet, dotados de rejillas de ventilación.
- Posibilidad de unir los buffets mediante un kit de unión, lo cual permite la creación de lineales de buffet de cualquier composición y longitud.
- Puede encastrarse cualquier elemento drop-in (los drop-in con frío-ventilado no pueden encastrarse en buffet con estante de platos).
- Pantallas de luz y de luz+calor disponibles para cada modelo, aunque también pueden encastrarse los drop-in con sus propias pantallas ya instaladas.
- Estantes para platos opcionales, construidos en el mismo material que la encimera.
- Se incorpora luz led en los estantes para platos.



### CONFIGURACIÓN DEL BUFFET REPRESENTADO:

- Mueble BDP8-4G/0.
- Decoración encimera opción BDCE8-4GN ROJO.
- Decoración estante de platos opción BCE8-4GN ROJO.
- Decoración paneles frontales BLANCO RAL-9003 estándar.



### CONFIGURACIÓN DEL BUFFET REPRESENTADO:

- Mueble BDP11-5G/5.
- Decoración encimera opción BDCE11-5GN NEGRO.
- Decoración estantes de platos opción BCE11-5GN NEGRO.
- Decoración paneles frontales opción BDCD11-5GN ROBLE.
- Drop-in PCV5G.
- Pantalla tipo buffet BPLC-5GN.
- Cristal tipo buffet BCR-5GN.

## INSTRUCCIONES PARA CONFIGURAR UN BUFFET

- Elegir la profundidad del buffet:**
  - 85 cm: Buffet compacto para ubicación central o mural, ir a página 194.
  - 110 cm: Buffet central ancho, ir a página 195.
- Elegir la longitud (capacidad máxima GN), los estantes para platos opcionales y la distribución de huecos para el posterior encastre de elementos Drop-In:**
  - 3 GN1/1: Longitud 1375 mm, con capacidad máxima para un drop-in de 3 GN1/1.
  - 4 GN1/1: Longitud 1700 mm, con capacidad máxima para un drop-in de 4 GN1/1.
  - 5 GN1/1: Longitud 2025 mm, con capacidad máxima para un drop-in de 5 GN1/1.
  - 6 GN1/1: Longitud 2350 mm, con capacidad máxima para un drop-in de 6 GN1/1.
  - Nota 1: Las cubas frías ventiladas, vitrinas, cuba de helados y baños maría secos no pueden encastrarse en módulos con estante de platos.
  - Nota 2: El drop-in cuba de helados requiere de un hueco de tamaño 2 GN1/1.
- Elegir la decoración del buffet:**
  - Decoración de la encimera (y de los estantes de platos): El color BLANCO es el acabado estándar incluido en el precio. Otras opciones disponibles, ir a página 198.
  - Decoración de los paneles frontales: Elegir una decoración frontal estándar (ir a página 199) o solicitar una decoración personalizada.
- Elegir los elementos drop-in para encastrar en los huecos, ir a páginas 170-181.**
- Elegir las pantallas y cristales adecuados para el buffet 2, 3, 4, 5 o 6 GN, ir a páginas 186-189.**
  - Existe una gran diversidad de soportes, pantallas y cristales, con 2 posibilidades de colocación, una sobre el marco de acero inoxidable del aparato drop-in (Modelo DROP-IN) y otra, directamente sobre la encimera del buffet (modelo BUFFET).
- Opciones adicionales, ir a páginas 198-199:**
  - Opción peto trasero: Permite la ubicación mural de los buffets de fondo 85cm.
  - Para la creación de un lineal de buffets mediante la unión de 2 o más módulos, elegir la "Opción kit unión" (BKU) y configurar el siguiente módulo.

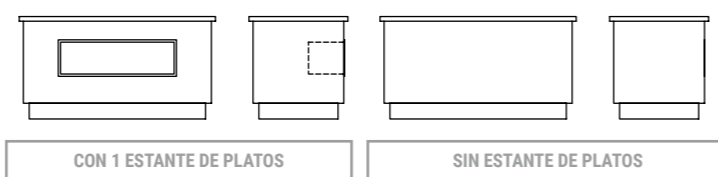
## MUEBLES BUFFET PARA DROP-IN FONDO 85



Mueble 3GN con 1 estante para platos, sin orificio en la encimera, modelo BDP8-3G/0



Mueble sin estante para platos con orificio para 5GN, modelo BD8-5G/5



CON 1 ESTANTE DE PLATOS

SIN ESTANTE DE PLATOS

| Capacidad Max. | Dimensiones  | Huecos encastre drop-in | Modelo     | P.V.P. (€) | Modelo    | P.V.P. (€) |
|----------------|--------------|-------------------------|------------|------------|-----------|------------|
| 3 GN1/1        | 1375x850x900 | 1 de 3GN                | BDP8-3G/3  | 2.615      | BD8-3G/3  | 2.282      |
|                | 1375x850x900 | 1 de 2GN (izq.)         | BDP8-3G/20 | 2.615      | BD8-3G/20 | 2.282      |
|                | 1375x850x900 | 1 de 2GN (dcha.)        | BDP8-3G/02 | 2.615      | BD8-3G/02 | 2.282      |
|                | 1375x850x900 | Sin hueco-buffet neutro | BDP8-3G/0  | 2.615      | BD8-3G/0  | 2.282      |
| 4 GN1/1        | 1700x850x900 | 1 de 4GN                | BDP8-4G/4  | 2.950      | BD8-4G/4  | 2.535      |
|                | 1700x850x900 | 1 de 3GN (izq.)         | BDP8-4G/30 | 2.950      | BD8-4G/30 | 2.535      |
|                | 1700x850x900 | 1 de 3GN (dcha.)        | BDP8-4G/03 | 2.950      | BD8-4G/03 | 2.535      |
|                | 1700x850x900 | 1 de 2GN (izq.)         | BDP8-4G/20 | 2.950      | BD8-4G/20 | 2.535      |
|                | 1700x850x900 | 1 de 2GN (dcha.)        | BDP8-4G/02 | 2.950      | BD8-4G/02 | 2.535      |
|                | 1700x850x900 | Sin hueco-buffet neutro | BDP8-4G/0  | 2.950      | BD8-4G/0  | 2.535      |
| 5 GN1/1        | 2025x850x900 | 1 de 5GN                | BDP8-5G/5  | 3.315      | BD8-5G/5  | 2.830      |
|                | 2025x850x900 | 1 de 4GN (izq.)         | BDP8-5G/40 | 3.315      | BD8-5G/40 | 2.830      |
|                | 2025x850x900 | 1 de 4GN (dcha.)        | BDP8-5G/04 | 3.315      | BD8-5G/04 | 2.830      |
|                | 2025x850x900 | 1 de 3GN (izq.)         | BDP8-5G/30 | 3.315      | BD8-5G/30 | 2.830      |
|                | 2025x850x900 | 1 de 3GN (dcha.)        | BDP8-5G/03 | 3.315      | BD8-5G/03 | 2.830      |
|                | 2025x850x900 | 1 de 2GN (izq.)         | BDP8-5G/20 | 3.315      | BD8-5G/20 | 2.830      |
|                | 2025x850x900 | 1 de 2GN (dcha.)        | BDP8-5G/02 | 3.315      | BD8-5G/02 | 2.830      |
|                | 2025x850x900 | 2 de 2GN                | BDP8-5G/22 | 3.315      | BD8-5G/22 | 2.830      |
|                | 2025x850x900 | Sin hueco-buffet neutro | BDP8-5G/0  | 3.315      | BD8-5G/0  | 2.830      |
|                | 6 GN1/1      | 2350x850x900            | 1 de 6GN   | BDP8-6G/6  | 3.632     | BD8-6G/6   |
| 2350x850x900   |              | 1 de 5GN (izq.)         | BDP8-6G/50 | 3.632      | BD8-6G/50 | 3.084      |
| 2350x850x900   |              | 1 de 5GN (dcha.)        | BDP8-6G/05 | 3.632      | BD8-6G/05 | 3.084      |
| 2350x850x900   |              | 1 de 4GN (izq.)         | BDP8-6G/40 | 3.632      | BD8-6G/40 | 3.084      |
| 2350x850x900   |              | 1 de 4GN (dcha.)        | BDP8-6G/04 | 3.632      | BD8-6G/04 | 3.084      |
| 2350x850x900   |              | 1 de 3GN (izq.)         | BDP8-6G/30 | 3.632      | BD8-6G/30 | 3.084      |
| 2350x850x900   |              | 1 de 3GN (dcha.)        | BDP8-6G/03 | 3.632      | BD8-6G/03 | 3.084      |
| 2350x850x900   |              | 1 de 3GN + 1 de 2GN     | BDP8-6G/32 | 3.632      | BD8-6G/32 | 3.084      |
| 2350x850x900   |              | 1 de 2GN + 1 de 3GN     | BDP8-6G/23 | 3.632      | BD8-6G/23 | 3.084      |
| 2350x850x900   |              | 1 de 2GN (izq.)         | BDP8-6G/20 | 3.632      | BD8-6G/20 | 3.084      |
| 2350x850x900   |              | 1 de 2GN (dcha.)        | BDP8-6G/02 | 3.632      | BD8-6G/02 | 3.084      |
| 2350x850x900   |              | 2 de 2GN                | BDP8-6G/22 | 3.632      | BD8-6G/22 | 3.084      |
| 2350x850x900   |              | Sin hueco-buffet neutro | BDP8-6G/0  | 3.632      | BD8-6G/0  | 3.084      |

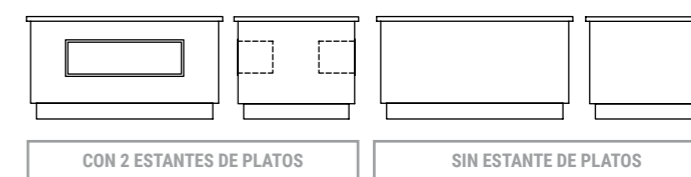
## MUEBLES BUFFET PARA DROP-IN FONDO 110



Mueble 3GN sin estante para platos y sin orificio en la encimera, modelo BD11-3G/0



Mueble de 6GN con 2 estantes para platos y encimera con 2 orificios, uno para encastrar 1 Drop-In 2GN y el otro para 1 Drop-In 3GN, modelo BDP11-6G/32



CON 2 ESTANTES DE PLATOS

SIN ESTANTE DE PLATOS

| Capacidad Max. | Dimensiones   | Huecos encastre         | Modelo      | P.V.P. (€) | Modelo     | P.V.P. (€) |       |
|----------------|---------------|-------------------------|-------------|------------|------------|------------|-------|
| 3 GN1/1        | 1375x1100x900 | 1 de 3GN                | BDP11-3G/3  | 3.253      | BD11-3G/3  | 2.588      |       |
|                | 1375x1100x900 | 1 de 2GN                | BDP11-3G/2  | 3.253      | BD11-3G/2  | 2.588      |       |
|                | 1375x1100x900 | Sin hueco-buffet neutro | BDP11-3G/0  | 3.253      | BD11-3G/0  | 2.588      |       |
| 4 GN1/1        | 1700x1100x900 | 1 de 4GN                | BDP11-4G/4  | 3.760      | BD11-4G/4  | 2.931      |       |
|                | 1700x1100x900 | 1 de 3GN                | BDP11-4G/3  | 3.760      | BD11-4G/3  | 2.931      |       |
|                | 1700x1100x900 | 1 de 2GN                | BDP11-4G/2  | 3.760      | BD11-4G/2  | 2.931      |       |
|                | 1700x1100x900 | Sin hueco-buffet neutro | BDP11-4G/0  | 3.760      | BD11-4G/0  | 2.931      |       |
|                | 2025x1100x900 | 1 de 5GN                | BDP11-5G/5  | 4.249      | BD11-5G/5  | 3.277      |       |
| 5 GN1/1        | 2025x1100x900 | 1 de 4GN                | BDP11-5G/4  | 4.249      | BD11-5G/4  | 3.277      |       |
|                | 2025x1100x900 | 1 de 3GN                | BDP11-5G/3  | 4.249      | BD11-5G/3  | 3.277      |       |
|                | 2025x1100x900 | 1 de 2GN                | BDP11-5G/2  | 4.249      | BD11-5G/2  | 3.277      |       |
|                | 2025x1100x900 | 2 de 2GN                | BDP11-5G/22 | 4.249      | BD11-5G/22 | 3.277      |       |
|                | 2025x1100x900 | Sin hueco-buffet neutro | BDP11-5G/0  | 4.249      | BD11-5G/0  | 3.277      |       |
|                | 6 GN1/1       | 2350x1100x900           | 1 de 6GN    | BDP11-6G/6 | 4.680      | BD11-6G/6  | 3.588 |
|                |               | 2350x1100x900           | 1 de 5GN    | BDP11-6G/5 | 4.680      | BD11-6G/5  | 3.588 |
| 2350x1100x900  |               | 1 de 4GN                | BDP11-6G/4  | 4.680      | BD11-6G/4  | 3.588      |       |
| 2350x1100x900  |               | 1 de 3GN                | BDP11-6G/3  | 4.680      | BD11-6G/3  | 3.588      |       |
| 2350x1100x900  |               | 1 de 3GN + 1 de 2GN     | BDP11-6G/32 | 4.680      | BD11-6G/32 | 3.588      |       |
| 2350x1100x900  |               | 1 de 2GN                | BDP11-6G/2  | 4.680      | BD11-6G/2  | 3.588      |       |
| 2350x1100x900  |               | 2 de 2GN                | BDP11-6G/22 | 4.680      | BD11-6G/22 | 3.588      |       |
| 2350x1100x900  |               | Sin hueco-buffet neutro | BDP11-6G/0  | 4.680      | BD11-6G/0  | 3.588      |       |

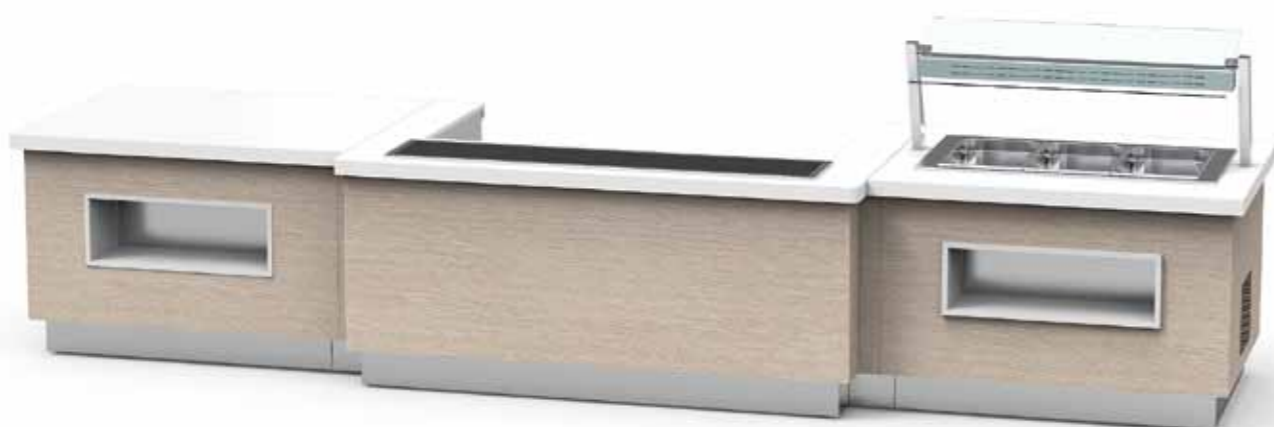
## MUEBLES BUFFET PARA SHOW-COOKING



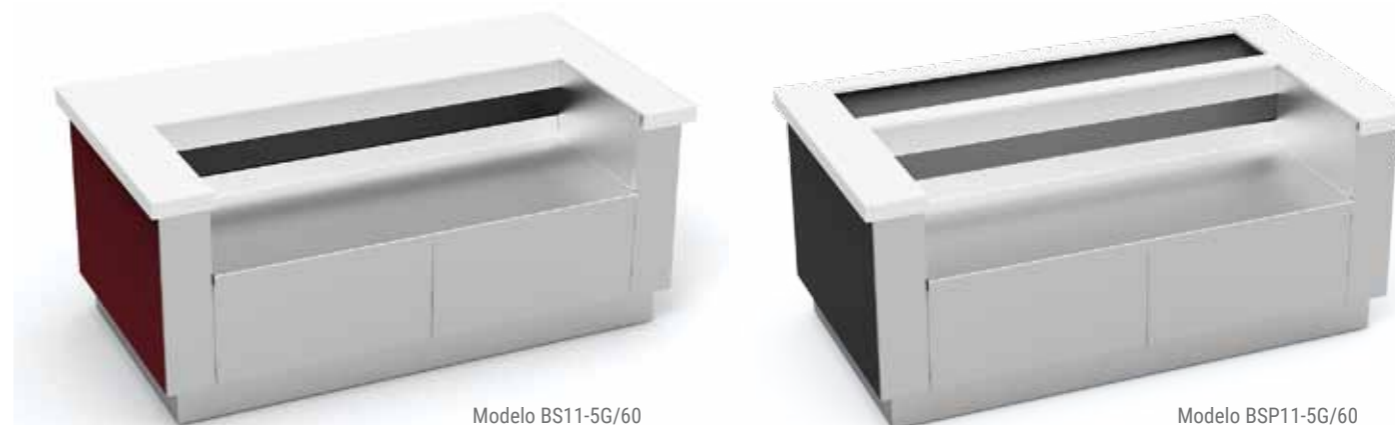
- Disponibles en 2 longitudes (2025 y 2350mm) y en 2 profundidades (1100 y 1250mm).
- Existen modelos con la posibilidad de incorporar, en la parte delantera de la encimera, una placa de mantenimiento de la temperatura en cristal vitrocerámico o templado.
- Estructura metálica reforzada.
- Encimeras fabricadas en piedra sintética de cuarzo, construidas de una sola pieza, sin juntas.
- Encimera con borde frontal regresado a 6cm.
- Frontal y laterales decorativos fabricados en paneles de madera hidrófuga lacada o como opción, en madera hidrófuga acabado melamínico, ver página 199.
- Frontal lado cocinero en acero inoxidable AISI-304 18-10.
- Patas regulables en altura para una correcta nivelación.
- Equipados con ruedas para una fácil movilidad e instalación.
- Laterales fácilmente desmontables para un cómodo acceso al interior de los aparatos.
- Todos los modelos incorporan zócalo perimetral de acero inoxidable AISI 304 18/10, fácilmente extraíble.
- Posibilidad de unir con los muebles de buffets mediante un kit de unión, lo cual permite la creación de lineales de buffet de cualquier composición y longitud.
- La parte trasera de los encajes queda libre para realizar la instalación de los aparatos de cocción.

## INSTRUCCIONES PARA CONFIGURAR UN SHOW COOKING

- Elegir la profundidad del show-cooking:**
  - 110 cm: Show-cooking compacto para elementos de cocción de profundidad 60 o 75 cm. Puede combinarse con módulos buffet de fondo 85 o 110 cm.
  - 125 cm: Show-cooking para elementos de cocción de profundidad 75 cm. Puede combinarse con módulos buffet de fondo 85 o 110 cm.
- Elegir la longitud de los muebles, el hueco opcional para placa caliente, y el tamaño del rebaje para elementos de cocción.**
  - Tipo 5GN: Longitud 2025 mm, con un rebaje para elementos de cocción de 1600 mm de largo.
  - Tipo 6GN: Longitud 2350 mm, con un rebaje para elementos de cocción de 1800 mm de largo.
- Elegir la decoración del show-cooking:**
  - Decoración de la encimera: El color BLANCO es el acabado estándar incluido en el precio. Otras opciones disponibles, ir a la página 198.
  - Decoración de los paneles frontales: Elegir una decoración frontal estándar, ver página 199, o solicitar una decoración personalizada.
- Opciones adicionales:**
  - En caso de haber seleccionado un show-cooking con hueco para placa caliente, hay que elegir el tipo y color de dicha placa, ver página 180.
  - Para la creación de un lineal de buffets mediante la unión de 2 o más módulos, elegir la "Opción kit unión" (BKU) y configurar el siguiente módulo, ver página 199.



## MUEBLES SHOW-COOKING FONDO 110



Modelo BS11-5G/60

Modelo BSP11-5G/60

| Largo | Modelo      | Dimensiones   | Hueco placa caliente | Rebaje para aparatos de cocción | P.V.P. (€) |
|-------|-------------|---------------|----------------------|---------------------------------|------------|
| 2025  | BS11-5G/60  | 2025x1100x900 | NO                   | 1600x600                        | 3.303      |
|       | BSP11-5G/60 | 2025x1100x900 | 1645x300             | 1600x600                        | 3.345      |
|       | BS11-5G/75  | 2025x1100x900 | NO                   | 1600x750                        | 3.177      |
| 2350  | BS11-6G/60  | 2350x1100x900 | NO                   | 1800x600                        | 3.672      |
|       | BSP11-6G/60 | 2350x1100x900 | 2145x300             | 1800x600                        | 3.683      |
|       | BS11-6G/75  | 2350x1100x900 | NO                   | 1800x750                        | 3.517      |

## MUEBLES SHOW-COOKING FONDO 125



Modelo BS12-5G/75

Modelo BSP12-5G/75

| Largo | Modelo      | Dimensiones   | Hueco placa caliente | Rebaje para aparatos de cocción | P.V.P. (€) |
|-------|-------------|---------------|----------------------|---------------------------------|------------|
| 2025  | BSP12-5G/75 | 2025x1250x900 | 1645x300             | 1600x750                        | 3.587      |
|       | BS12-5G/75  | 2025x1250x900 | NO                   | 1600x750                        | 3.547      |
| 2350  | BSP12-6G/75 | 2350x1250x900 | 2145x300             | 1800x750                        | 3.983      |
|       | BS12-6G/75  | 2350x1250x900 | NO                   | 1800x750                        | 3.945      |

## DECORACIONES PARA BUFFETS Y SHOW COOKING

## OPCIONES DECORACIÓN Y CAMBIOS ENCIMERAS

- La encimera de color BLANCO es el acabado estándar. Las demás opciones mostradas se ofrecen con sobreprecio indicado mas abajo.
- Opcionalmente se pueden fabricar las encimeras en otros colores y materiales (consultar precio).

| ESTÁNDAR | OPCIÓN | OPCIÓN | OPCIÓN | OPCIÓN |
|----------|--------|--------|--------|--------|
| BLANCO   | ROJO   | MARFIL | VERDE  | NEGRO  |

## OPCIÓN CAMBIO DE COLOR EN ENCIMERAS BUFFET

| Fon-do | Modelo     | Dimensiones | Para modelos       | P.V.P. (€) |
|--------|------------|-------------|--------------------|------------|
| 850    | BDCE8-3GN  | 1375x850    | BDP8-3G / BD8-3G   | 699        |
|        | BDCE8-4GN  | 1700x850    | BDP8-4G / BD8-4G   | 831        |
|        | BDCE8-5GN  | 2025x850    | BDP8-5G / BD8-5G   | 1.040      |
|        | BDCE8-6GN  | 2350x850    | BDP8-6G / BD8-6G   | 1.125      |
| 1100   | BDCE11-3GN | 1375x1100   | BDP11-3G / BD11-3G | 926        |
|        | BDCE11-4GN | 1700x1100   | BDP11-4G / BD11-4G | 1.045      |
|        | BDCE11-5GN | 2025x1100   | BDP11-5G / BD11-5G | 1.401      |
|        | BDCE11-6GN | 2350x1100   | BDP11-6G / BD11-6G | 1.486      |

## OPCIÓN CAMBIO DE COLOR ESTANTES DE PLATOS

| Fon-do | Modelo    | Dimensiones | Para modelos | P.V.P. (€) |
|--------|-----------|-------------|--------------|------------|
| 850    | BCE8-3GN  | 1375x850    | BDP8-3G      | 192        |
|        | BCE8-4GN  | 1700x850    | BDP8-4G      | 224        |
|        | BCE8-5GN  | 2025x850    | BDP8-5G      | 264        |
|        | BCE8-6GN  | 2350x850    | BDP8-6G      | 289        |
| 1100   | BCE11-3GN | 1375x1100   | BDP11-3G     | 384        |
|        | BCE11-4GN | 1700x1100   | BDP11-4G     | 446        |
|        | BCE11-5GN | 2025x1100   | BDP11-5G     | 528        |
|        | BCE11-6GN | 2350x1100   | BDP11-6G     | 578        |

## OPCIÓN CAMBIO DE COLOR EN ENCIMERAS SHOW COOKING

| Fon-do | Modelo    | Dimensiones | Para modelos       | P.V.P. (€) |
|--------|-----------|-------------|--------------------|------------|
| 1100   | BSCE11-5G | 2025x1100   | BS11-5G / BSP11-5G | 753        |
|        | BSCE11-6G | 2350x1100   | BS11-6G / BSP11-6G | 854        |
| 1250   | BSCE12-5G | 2025x1250   | BS12-5G / BSP12-5G | 790        |
|        | BSCE12-6G | 2350x1250   | BS12-6G / BSP12-6G | 916        |

## OPCIÓN PETO TRASERO PARA BUFFET 85

- Permite su utilización como buffet mural (buffets de fondo 85 cm).
- Fabricado en el mismo material que la encimera.

| Modelo  | Dimensiones | Opción para modelos | P.V.P. (€) |
|---------|-------------|---------------------|------------|
| BPT-3GN | 1375x60x20  | 3 GN                | 143        |
| BPT-4GN | 1700x60x20  | 4 GN                | 148        |
| BPT-5GN | 2025x60x20  | 5 GN                | 187        |
| BPT-6GN | 2350x60x20  | 6 GN                | 207        |



## OPCIONES DECORACIÓN PANELES FRONTALES

## ACABADO ESTÁNDAR EN MADERA LACADA COLOR LISO

- Realizados mediante madera DM hidrófuga con lacado resistente en color liso.
- Acabado lacado, incluido en el precio de los muebles, puede elegir algún color de las muestras adjuntas, a modo de ejemplo, o también, sin sobrecoste, puede solicitar cualquier color de la gama RAL.

|                    |                  |                   |                     |                  |                   |
|--------------------|------------------|-------------------|---------------------|------------------|-------------------|
| BLANCO<br>RAL-9003 | GRIS<br>RAL-7040 | NEGRO<br>RAL-9005 | GRANATE<br>RAL-3003 | AZUL<br>RAL-5015 | VERDE<br>RAL-6038 |
|--------------------|------------------|-------------------|---------------------|------------------|-------------------|



## ACABADO OPCIONAL EN MADERA ACABADO MELAMÍNICO

- Como opción, en acabado de madera hidrófuga con terminación melamínica, existen los 3 colores indicados.
- Opcionalmente se pueden fabricar los paneles con decoración personalizada, consultar precio.

|       |        |       |
|-------|--------|-------|
| NOGAL | WENGUÉ | ROBLE |
|-------|--------|-------|

## CAMBIO EN ACABADO MELAMÍNICO BUFFET

| Fon-do | Modelo     | Dimensiones | Para modelos       | P.V.P. (€) |
|--------|------------|-------------|--------------------|------------|
| 850    | BDCD8-3GN  | 1375x900    | BDP8-3G / BD8-3G   | 319        |
|        | BDCD8-4GN  | 1700x900    | BDP8-4G / BD8-4G   | 340        |
|        | BDCD8-5GN  | 2025x900    | BDP8-5G / BD8-5G   | 379        |
|        | BDCD8-6GN  | 2350x900    | BDP8-6G / BD8-6G   | 410        |
| 1100   | BDCD11-3GN | 1375x900    | BDP11-3G / BD11-3G | 319        |
|        | BDCD11-4GN | 1700x900    | BDP11-4G / BD11-4G | 340        |
|        | BDCD11-5GN | 2025x900    | BDP11-5G / BD11-5G | 379        |
|        | BDCD11-6GN | 2350x900    | BDP11-6G / BD11-6G | 410        |

## CAMBIO EN ACABADO MELAMÍNICO SHOW COOKING

| Fon-do | Modelo    | Dimensiones | Para modelos      | P.V.P. (€) |
|--------|-----------|-------------|-------------------|------------|
| 1100   | BSCD11-5G | 2025x900    | BS11-5G/BSP11-5G  | 290        |
|        | BSCD11-6G | 2350x900    | BS11-6G/BSP11-6G  | 308        |
| 1250   | BSCD12-5G | 2025x900    | BS12-5G/BSP12-5G  | 290        |
|        | BSCD12-6G | 2350x900    | BS12-6G /BSP12-6G | 308        |

## KIT UNIÓN DE MÓDULOS

- Permite unir 2 buffets para formar un único conjunto.
- Pueden realizarse uniones sucesivas para la creación de lineales buffet de cualquier composición y longitud.

| Modelo | P.V.P. (€) |
|--------|------------|
| BKU    | 336        |



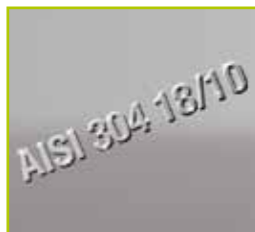
Bajo pedido, pueden suministrarse correbandejas en los buffets.



## SELF-SERVICE



|  |         |
|--|---------|
| Módulos fríos Self .....   | pág.204 |
| Módulos vitrinas refrigeradas Self .....   | pág.206 |
| Módulos islas centrales fríos Self .....   | pág.210 |
| Módulos calientes Self .....   | pág.211 |
| Módulos muebles neutros Self .....   | pág.215 |
| Muebles dispensadores de platos y cestas de lavavajillas .....                     | pág.217 |
| Mueble y carro para dispensador de platos calientes .....                          | pág.217 |
| Guías correbandejas .....  | pág.218 |
| Muebles de reciclaje .....   | pág.218 |
| Carros para bandejas autoservicio .....  | pág.218 |
| Dispensadores de pan, cubiertos, bandejas, vasos, etc. ....                        | pág.219 |
| Zócalos y kit de ruedas .....  | pág.220 |
| Kit termómetro digital y kit evaporación automática .....                          | pág.220 |
| Pantallas con soporte, de luz y de luz-calor para elementos Self .....             | pág.221 |
| Cristales de seguridad para pantallas self-service .....                           | pág.222 |
| Paneles frontales decorativos para self-service adultos e infantil .....           | pág.224 |
| Self service infantil .....  | pág.226 |
| Módulos fríos Self infantil .....  | pág.228 |
| Módulos vitrinas refrigeradas Self infantil .....                                  | pág.229 |
| Módulos calientes Self infantil .....  | pág.230 |
| Módulos muebles neutros Self infantil .....  | pág.233 |
| Dispensadores de pan, cubiertos, bandejas, vasos, etc. Self infantil .....         | pág.235 |
| Dispensadores sobremesa de pan, cubiertos, bandejas, vasos, etc. ....              | pág.235 |
| Correbandejas, zócalos, ruedas, pantallas, cristales y paneles Self infantil ..... | pág.235 |



**Máxima calidad**  
Productos fabricados en acero inoxidable de primera calidad AISI 304 18/10 equipados con componentes de alta calidad de fabricación europea, diseñados para un uso profesional intensivo y duradero.



**Fácil instalación**  
El sistema constructivo modular formado por conjuntos de muebles independientes simplifica la instalación del self-service. Los accesorios están diseñados para instalarse con rapidez y facilidad.



**Eficiencia y tecnología**  
Los módulos self-service fríos y calientes son altamente eficientes gracias a la ingeniería aplicada en su diseño técnico y al uso de tecnologías de vanguardia en gases refrigerantes y aislamientos.



**Higiene y ergonomía**  
Los materiales empleados y los amplios radios sanitarios aplicados a las superficies aseguran una total higiene. Todos los elementos se han diseñado atendiendo a la ergonomía y facilidad de uso.



**Acabados y diseño**  
Los acabados y detalles de diseño son de gama alta. Herrajes metálicos, cristales templados, puertas suspendidas, ajustes perfectos. Sin soldaduras, remaches, plásticos o guías a la vista.



**Personalización**  
El self-service de Eratos puede adaptarse y personalizarse gracias al uso de paneles desmontables en color liso o madera, además de con láminas adhesivas de vinilo de cualquier diseño.



**Amplia gama**  
La enorme variedad de modelos, combinaciones y capacidades disponibles permite proyectar líneas de self-service que se adecúen exactamente a las necesidades de cada proyecto.

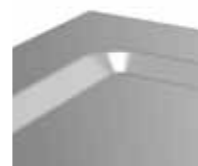


**Self-service infantil**  
Diseñado específicamente para el servicio de comida y bebida a niños. Se ha diseñado atendiendo cuidadosamente tanto a la seguridad de los niños como a la ergonomía de uso, ver pág. 226.

## PLACAS FRÍAS



- Fabricado en acero inoxidable AISI-304 18/10, acabado satinado.
- Pista fría con aislamiento ecológico de alta densidad.
- Refrigeración mediante serpentín de cobre, unidad condensadora con gas R-290 y control termostático digital.
- Intervalo de temperatura en la placa -4°C/+4°C.
- Unidad condensadora extraíble en 3/4 partes lo que facilita el mantenimiento y la limpieza.
- Desagüe incorporado.
- Patas robustas regulables en altura mediante rosca oculta, con zócalo decorativo opcional, ver pág. 220.
- Tensión monofásica 230V/50Hz.
- Panel frontal decorativo en acero inoxidable. Opcionalmente puede suministrarse en color liso o imitación madera, ver pág. 224.



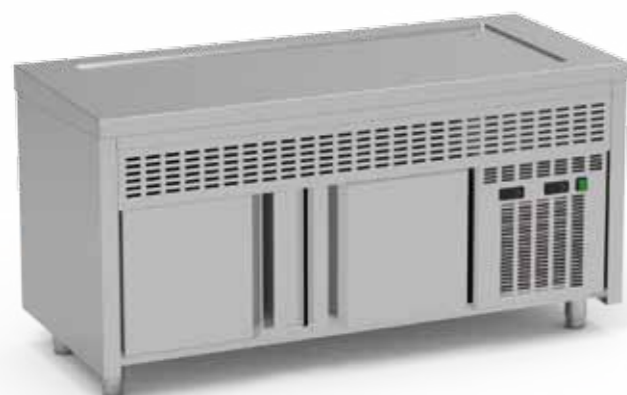
Detalle embutición placa fría

## PISTA FRÍA ABIERTA



| Modelo   | Dimensiones  | Capacidad | Consumo (W) | PVP (€)      |
|----------|--------------|-----------|-------------|--------------|
| SPFA-80  | 800x700x850  | 2GN       | 240         | <b>2.542</b> |
| SPFA-120 | 1200x700x850 | 3GN       | 240         | <b>2.666</b> |
| SPFA-160 | 1600x700x850 | 4GN       | 280         | <b>2.824</b> |
| SPFA-200 | 2000x700x850 | 5GN       | 480         | <b>3.325</b> |
| SPFA-225 | 2250x700x850 | 6GN       | 480         | <b>3.695</b> |

## PISTA FRÍA CON RESERVA



- Refrigeración mediante evaporador ventilado con desescarche automático. Gas R-290.
- Panel de control adicional con interruptor luminoso y termómetro-termostato digital +4/+12°C.
- Reserva fría aislada con poliuretano ecológico inyectado de densidad 40 kg/m³.
- Guías extraíbles para cubetas GN1/1 separadas 70mm.
  - Modelo SPFR-160: 6 pares de guías.
  - Modelos SPFR-200 y SPFR-225: 10 pares de guías.

| Modelo   | Dimensiones  | Capacidad | Consumo(W) | PVP (€)      |
|----------|--------------|-----------|------------|--------------|
| SPFR-120 | 1200x700x850 | 3GN       | 480        | <b>3.635</b> |
| SPFR-160 | 1600x700x850 | 4GN       | 520        | <b>3.950</b> |
| SPFR-200 | 2000x700x850 | 5GN       | 720        | <b>4.680</b> |
| SPFR-225 | 2250x700x850 | 6GN       | 720        | <b>4.957</b> |

Pantalla, cristal y correbandejas no incluidos en el precio. Ver pág. 218, 221-223.

## CUBAS FRÍAS



- Fabricado en acero inoxidable AISI-304 18/10, acabado satinado.
- Cuba fría con cantos sanitarios redondeados y capacidad para cubetas GN de profundidad máxima 200mm.
- Aislamiento mediante poliuretano ecológico de alta densidad.
- Refrigeración mediante serpentín de cobre, unidad condensadora con gas R-290 y control termostático digital.
- Intervalo de temperatura en la cuba 0°C/+5°C.
- Unidad condensadora extraíble en 3/4 partes lo que facilita el mantenimiento y la limpieza.
- Desagüe incorporado.
- Patas robustas regulables en altura mediante rosca oculta, con zócalo decorativo opcional, ver pág. 220.
- Tensión monofásica 230V/50Hz.
- Panel frontal decorativo en acero inoxidable. Opcionalmente puede suministrarse en color liso o imitación madera, ver pág.224.

## CUBA FRÍA ABIERTA



| Modelo   | Dimensiones  | Capacidad | Consumo(W) | PVP (€)      |
|----------|--------------|-----------|------------|--------------|
| SCFA-80  | 800x700x850  | 2GN-200   | 240        | <b>2.591</b> |
| SCFA-120 | 1200x700x850 | 3GN-200   | 240        | <b>2.714</b> |
| SCFA-160 | 1600x700x850 | 4GN-200   | 280        | <b>3.055</b> |
| SCFA-200 | 2000x700x850 | 5GN-200   | 480        | <b>3.739</b> |
| SCFA-225 | 2250x700x850 | 6GN-200   | 480        | <b>4.104</b> |

## CUBA FRÍA CON RESERVA



- Refrigeración mediante evaporador ventilado con desescarche automático. Gas R-290.
- Panel de control adicional con interruptor luminoso y termómetro-termostato digital +4/+12°C.
- Reserva fría aislada con poliuretano ecológico inyectado de densidad 40 kg/m³.
- Guías extraíbles para cubetas GN 1/1 separadas 70mm.
  - Modelo SCFR-160: 6 pares de guías.
  - Modelos SCFR-200 y SCFR-225: 10 pares de guías.

| Modelo   | Dimensiones  | Capacidad | Consumo(W) | PVP (€)      |
|----------|--------------|-----------|------------|--------------|
| SCFR-120 | 1200x700x850 | 3GN-200   | 480        | <b>3.736</b> |
| SCFR-160 | 1600x700x850 | 4GN-200   | 520        | <b>4.179</b> |
| SCFR-200 | 2000x700x850 | 5GN-200   | 720        | <b>5.091</b> |
| SCFR-225 | 2250x700x850 | 6GN-200   | 720        | <b>5.365</b> |

Pantalla, cristal y correbandejas no incluidos en el precio, ver pág. 218, 221-223. Bandejas GN no incluidas en el precio. Ver pág. 165.



### CONJUNTO VITRINA REFRIGERADA CON BASE AISLADA Y MUEBLE



- Fabricado en acero inoxidable AISI-304 18/10, satinado.
- Encimera del mueble con cantos frontales de 50mm en punto redondo, totalmente soldados.
- Base inferior embutida con esquinas redondeadas para una mayor higiene y facilidad de limpieza que incorpora aislamiento ecológico de alta densidad.
- Unidad condensadora extraíble que facilita el mantenimiento y la limpieza.
- Refrigeración mediante evaporador ventilado, unidad condensadora con gas R-290 y control termostático digital.
- Patas robustas regulables en altura mediante rosca oculta, con zócalo decorativo opcional, ver pág. 220.
- Panel frontal decorativo en acero inoxidable. Opcionalmente puede suministrarse en color liso o imitación madera, ver pág. 224.
- Desagüe incorporado.
- Puertas correderas de doble cristal en el lado del servicio y puertas abatibles de metacrilato en el lado del cliente.
- 3 estantes de cristal desmontables.
- Iluminación interior de bajo consumo.
- Tensión monofásica 230V/50Hz.
- Intervalo de temperatura de trabajo +4°C/+12°C.

### CONJUNTO VITRINA REFRIGERADA CON BASE AISLADA Y RESERVA NEUTRA



| Modelo   | Dimensiones   | Capacidad | Consumo(W) | PVP (€)      |
|----------|---------------|-----------|------------|--------------|
| SVPN-160 | 1600x700x1850 | 4GN       | 1080       | <b>6.116</b> |
| SVPN-200 | 2000x700x1850 | 5GN       | 1460       | <b>7.089</b> |
| SVPN-225 | 2250x700x1850 | 6GN       | 1460       | <b>8.158</b> |

### CONJUNTO VITRINA REFRIGERADA CON BASE AISLADA Y RESERVA FRÍA



- Reserva inferior refrigerada con grupo frigorífico independiente mediante evaporador ventilado con desescarche automático. Gas R-290.
- Panel de control adicional con interruptor luminoso y termómetro-termostato digital +4/+12°C.
- Reserva aislada con poliuretano ecológico inyectado de densidad 40 kg/m<sup>3</sup>. Desagüe incorporado.
- Guías extraíbles para cubetas GN1/1 separadas 70mm.
  - Modelos SVPR-160 y SVPR-200: 6 pares de guías.
  - Modelo SVPR-225: 10 pares de guías.

| Modelo   | Dimensiones   | Capacidad | Consumo(W) | PVP (€)      |
|----------|---------------|-----------|------------|--------------|
| SVPR-160 | 1600x700x1850 | 4GN       | 1320       | <b>7.240</b> |
| SVPR-200 | 2000x700x1850 | 5GN       | 1700       | <b>8.444</b> |
| SVPR-225 | 2250x700x1850 | 6GN       | 1700       | <b>9.419</b> |

Guías correbandejas no incluidas en el precio. Ver pág. 218.

### CONJUNTO VITRINA REFRIGERADA CON CUBA AISLADA Y MUEBLE



- Fabricado en acero inoxidable AISI-304 18/10, satinado.
- Encimera del mueble con cantos frontales de 50mm en punto redondo, totalmente soldados.
- Cuba embutida con cantos sanitarios redondeados y con capacidad para cubetas GN de profundidad máxima 200mm, que incorpora aislamiento ecológico de alta densidad.
- Unidad condensadora extraíble, que facilitan el mantenimiento y la limpieza.
- Refrigeración mediante evaporador ventilado, unidad condensadora con gas R-290 y control termostático digital.
- Patas robustas regulables en altura mediante rosca oculta, con zócalo decorativo opcional, ver pág.220.
- Panel frontal decorativo en acero inoxidable. Opcionalmente puede suministrarse en color liso o imitación madera, ver pág.224.
- Desagüe incorporado.
- Puertas correderas de doble cristal en el lado del servicio y puertas abatibles de metacrilato en el lado del cliente.
- 3 estantes de cristal desmontables.
- Iluminación interior de bajo consumo.
- Tensión monofásica 230V/50Hz.
- Intervalo de temperatura de trabajo +4°C/+12°C.

### CONJUNTO VITRINA REFRIGERADA CON CUBA AISLADA Y RESERVA NEUTRA



| Modelo   | Dimensiones   | Capacidad | Consumo(W) | PVP (€)      |
|----------|---------------|-----------|------------|--------------|
| SVCN-160 | 1600x700x1850 | 4GN-200   | 1080       | <b>6.346</b> |
| SVCN-200 | 2000x700x1850 | 5GN-200   | 1460       | <b>7.500</b> |
| SVCN-225 | 2250x700x1850 | 6GN-200   | 1460       | <b>8.566</b> |

### CONJUNTO VITRINA REFRIGERADA CON CUBA AISLADA Y RESERVA FRÍA

- Reserva inferior refrigerada con grupo frigorífico independiente, mediante evaporador ventilado con desescarche automático. Gas R-290.
- Panel de control adicional con interruptor luminoso y termómetro-termostato digital +4/+12°C.
- Reserva aislada con poliuretano ecológico inyectado de densidad 40 kg/m<sup>3</sup>. Desagüe incorporado.
- Guías extraíbles para cubetas GN1/1 separadas 70mm.
  - Modelos SVCR-160 y SVCR-200: 6 pares de guías.
  - Modelo SVCR-225: 10 pares de guías.

| Modelo   | Dimensiones   | Capacidad | Consumo(W) | PVP (€)      |
|----------|---------------|-----------|------------|--------------|
| SVCR-160 | 1600x700x1850 | 4GN-200   | 1320       | <b>7.472</b> |
| SVCR-200 | 2000x700x1850 | 5GN-200   | 1700       | <b>8.855</b> |
| SVCR-225 | 2250x700x1850 | 6GN-200   | 1700       | <b>9.828</b> |

Guías correbandejas no incluidas en el precio. Ver pág. 218.

## CONJUNTO VITRINA REFRIGERADA ABIERTA CON BASE AISLADA Y MUEBLE



- Fabricada en acero inoxidable AISI-304 18/10 satinado.
- Aislamiento ecológico de alta densidad.
- Puertas correderas con doble acristalamiento en el lado del servicio y persiana nocturna enrollable en el lado del cliente.
- Refrigeración mediante evaporador ventilado, unidad condensadora con gas R-290 y control termostático digital.
- Patas robustas regulables en altura mediante rosca oculta, con zócalo decorativo opcional, ver pág.220.
- Panel frontal decorativo en acero inoxidable. Opcionalmente puede suministrarse en color liso o madera. Ver pág.224.
- 3 Estantes de cristal, fácilmente extraíbles.
- Intervalo de temperatura de trabajo +4°C/+12°C.
- Iluminación interior de bajo consumo.
- Apta para mantener el producto refrigerado durante el tiempo de servicio aproximado de 3 horas.
- Incorpora desagüe.
- Tensión monofásica 230V/50Hz.

### CONJUNTO VITRINA REFRIGERADA ABIERTA CON BASE AISLADA Y RESERVA NEUTRA



| Modelo    | Dimensiones   | Capacidad | Consumo(W) | PVP (€) |
|-----------|---------------|-----------|------------|---------|
| SVPPN-160 | 1600x700x1785 | 4GN       | 1460       | 8.031   |

### CONJUNTO VITRINA REFRIGERADA ABIERTA CON BASE AISLADA Y RESERVA FRÍA



- Reserva inferior refrigerada con grupo frigorífico independiente, mediante evaporador ventilado con desescarche automático. Gas R-290.
- Unidad condensadora extraíble en 3/4 partes lo que facilita el mantenimiento y la limpieza.
- Panel de control adicional con interruptor luminoso y termómetro-termostato digital +4/+12°C.
- Reserva aislada con poliuretano ecológico inyectado de densidad 40 kg/m³.
- 6 pares de guías extraíbles para cubetas GN 1/1, separadas 70mm.

| Modelo    | Dimensiones   | Capacidad | Consumo(W) | PVP (€) |
|-----------|---------------|-----------|------------|---------|
| SVPPR-160 | 1600x700x1785 | 4GN       | 1700       | 9.157   |

Guías correbandejas no incluidas en el precio. Ver pág. 218.

## VITRINA REFRIGERADA ABIERTA CON BASE AISLADA



- Fabricada en acero inoxidable AISI-304 18/10, acabado satinado.
- Base inferior embutida con esquinas redondeadas para una mayor higiene y facilidad de limpieza.
- Aislamiento por poliuretano inyectado ecológico de alta densidad y gran espesor.
- Puertas correderas con doble acristalamiento en el lado de servicio y persiana nocturna enrollable en el lado del cliente.
- 3 estantes interiores de cristal, fácilmente extraíbles.
- Refrigeración mediante evaporador ventilado, unidad condensadora con gas R-290 y control termostático digital.
- Intervalo de temperatura de trabajo +4°C/+12°C.
- Iluminación interior de bajo consumo.
- Unidad condensadora incorporada.
- Apta para mantener el producto refrigerado durante el tiempo de servicio, aprox. 2h.

| Modelo   | Dimensiones   | Consumo (W) | Potencia (W) | Voltaje   | PVP (€) |
|----------|---------------|-------------|--------------|-----------|---------|
| SVSP-160 | 1525x655x1355 | 1460        | 1930         | 230V/50Hz | 5.216   |

## VITRINAS REFRIGERADAS DE AUTOSERVICIO CON BASE AISLADA

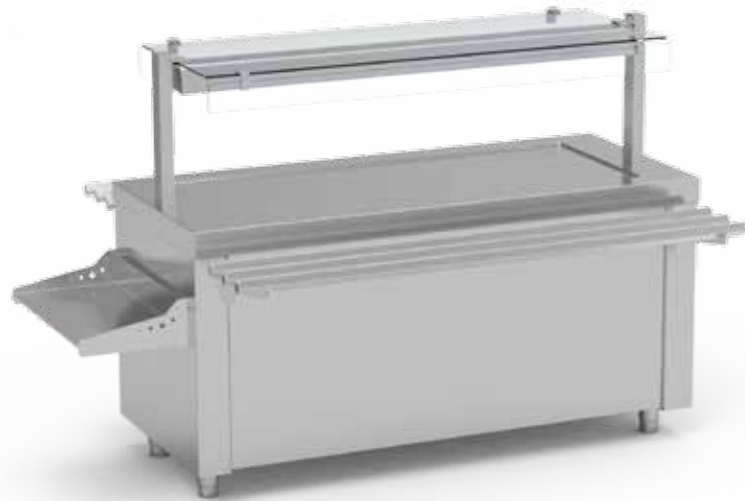


- Fabricadas en acero inoxidable AISI-304 18/10, acabado satinado.
- Refrigeración mediante evaporador ventilado, unidad condensadora con gas R290 y control termostático digital.
- Intervalo de temperatura de trabajo +4°C/+12°C.
- Base inferior embutida con esquinas redondeadas para una mayor higiene y facilidad de limpieza.
- Aislamiento por poliuretano ecológico de alta densidad y gran espesor.
- Puertas correderas con doble acristalamiento en el lado de servicio y puertas abatibles de metacrilato en el lado del cliente.
- Incorpora desagüe.
- 3 estantes interiores de cristal, fácilmente extraíbles.
- Iluminación interior de bajo consumo.
- Unidad condensadora incorporada.

| Modelo   | Dimensiones   | Consumo (W) | Potencia (W) | Voltaje   | PVP (€) |
|----------|---------------|-------------|--------------|-----------|---------|
| SVSM-160 | 1525x655x1355 | 1080        | 1690         | 230V/50Hz | 4.295   |
| SVSM-200 | 1925x655x1355 | 1460        | 1930         | 230V/50Hz | 4.792   |
| SVSM-225 | 2175x655x1355 | 1460        | 1930         | 230V/50Hz | 5.290   |

## ISLA CENTRAL FRÍA

- Fabricado en acero inoxidable AISI-304 18/10, acabado satinado.
- Patas robustas regulables en altura mediante rosca oculta, con zócalo decorativo o ruedas opcionales. Ver pág. 220.
- Panel frontal decorativo en acero inoxidable. Opcionalmente puede suministrarse en color liso o imitación madera. Ver pág. 224.
- Unidad condensadora extraíble en 3/4 partes lo que facilita el mantenimiento y la limpieza.
- Tensión monofásica 230V/50Hz.



### ISLA CENTRAL PISTA FRÍA

- Encimera embutida, con aislamiento ecológico de alta densidad y desagüe incorporado.
- Refrigeración mediante serpentín de cobre, unidad condensadora con gas R-290 y control termostático digital.
- Intervalo de temperatura en la placa -4°C/+4°C.

| Modelo   | Dimensiones  | Capacidad | Consumo(W) | PVP (€) |
|----------|--------------|-----------|------------|---------|
| SPFC-160 | 1600x700x850 | 4GN       | 280        | 3.456   |
| SPFC-200 | 2000x700x850 | 5GN       | 480        | 4.099   |
| SPFC-225 | 2250x700x850 | 6GN       | 480        | 4.544   |

### ISLA CENTRAL CUBA FRÍA

- Cuba embutida con cantos redondeados con capacidad para cubetas GN de profundidad máxima 200mm, con desagüe incorporado.
- Aislamiento mediante poliuretano ecológico.
- Refrigeración mediante serpentín de cobre, unidad condensadora con gas R-290 y control termostático digital.
- Intervalo de temperatura en la cuba 0°C/+5°C.

| Modelo   | Dimensiones  | Capacidad | Consumo(W) | PVP (€) |
|----------|--------------|-----------|------------|---------|
| SCFC-160 | 1600x700x850 | 4GN-200   | 280        | 3.686   |
| SCFC-200 | 2000x700x850 | 5GN-200   | 480        | 4.511   |
| SCFC-225 | 2250x700x850 | 6GN-200   | 480        | 4.953   |

### SOPORTE LATERAL PLATOS

- Fabricado en acero inoxidable AISI-304 18/10, satinado.
- Capacidad para dos pilas de platos, de hasta Ø30 cm.
- Fácil montaje.

| Modelo | Dimensiones | PVP (€) |
|--------|-------------|---------|
| SLP    | 600x330x150 | 237     |



Pantalla, cristal, correbandejas y soporte lateral platos no incluidos, ver pág. 218, 221-223. Bandejas GN no incluidas, ver pág. 165.

## BAÑO MARÍA HÚMEDO

- Fabricado en acero inoxidable AISI-304 18/10, satinado.
- Cuba con cantos sanitarios redondeados y capacidad para cubetas GN de profundidad máxima 200mm.
- Calentamiento de la cuba por resistencias de silicón que mejoran el rendimiento y reducen el consumo eléctrico.
- Temperatura de la cuba regulable +50°C/+90°C.
- Grifo de entrada de 1/2" y desagüe de 3/4" con mecanismo de bola y tubo rebosadero.
- Patas robustas regulables en altura mediante rosca oculta, con zócalo decorativo opcional, ver pág. 220.
- Panel frontal decorativo en acero inoxidable. Opcionalmente puede suministrarse en color liso o imitación madera, ver pág. 224.
- Modelos 2GN, 3GN, 4GN y 5GN: Tensión monofásica 230V/50Hz.
- Modelo 6GN: Tensión trifásica 400V/50Hz.



### BAÑO MARÍA HÚMEDO ABIERTO

| Modelo   | Dimensiones  | Capacidad | Consumo(W) | PVP (€) |
|----------|--------------|-----------|------------|---------|
| SBMA-80  | 800x700x850  | 2GN-200   | 2000       | 2.137   |
| SBMA-120 | 1200x700x850 | 3GN-200   | 2000       | 2.362   |
| SBMA-160 | 1600x700x850 | 4GN-200   | 3000       | 2.760   |
| SBMA-200 | 2000x700x850 | 5GN-200   | 3000       | 3.716   |
| SBMA-225 | 2250x700x850 | 6GN-200   | 4000       | 3.972   |



### BAÑO MARÍA HÚMEDO CON RESERVA NEUTRA

- Puertas correderas suspendidas de deslizamiento suave mediante guía con rodamientos de bolas.

| Modelo   | Dimensiones  | Capacidad | Consumo(W) | PVP (€) |
|----------|--------------|-----------|------------|---------|
| SBMN-120 | 1200x700x850 | 3GN-200   | 2000       | 2.870   |
| SBMN-160 | 1600x700x850 | 4GN-200   | 3000       | 3.345   |
| SBMN-200 | 2000x700x850 | 5GN-200   | 3000       | 4.148   |
| SBMN-225 | 2250x700x850 | 6GN-200   | 4000       | 4.618   |



### BAÑO MARÍA HÚMEDO CON RESERVA CALIENTE

- Calefacción interior por resistencias ventiladas extraíbles, con clixon térmico de seguridad.
- Aislamiento integral por doble pared y fibra de vidrio, tanto en mueble como en puertas.
- Panel de control adicional con termómetro-termostato digital e interruptor luminoso. Tª regulable +50°C/+90°C.
- Puertas correderas suspendidas de deslizamiento suave.

| Modelo   | Dimensiones  | Capacidad | Consumo(W) | PVP (€) |
|----------|--------------|-----------|------------|---------|
| SBMR-120 | 1200x700x850 | 3GN-200   | 4100       | 3.084   |
| SBMR-160 | 1600x700x850 | 4GN-200   | 5100       | 3.489   |
| SBMR-200 | 2000x700x850 | 5GN-200   | 5600       | 4.580   |
| SBMR-225 | 2250x700x850 | 6GN-200   | 6600       | 4.737   |



Pantalla, cristal y correbandejas no incluidos, ver pág. 218, 221-223. Bandejas GN no incluidas, ver pág. 165.

## BAÑO MARÍA SECO



- Fabricado en acero inoxidable AISI-304 18/10, satinado.
- Cuba con cantos sanitarios redondeados y capacidad para cubetas GN de profundidad máxima 150mm.
- Aislamiento mediante poliuretano ecológico ignífugo.
- Calentamiento de la cuba por resistencias blindadas, protegidas mediante doble fondo perforado.
- Las resistencias son abatibles para facilitar la limpieza.
- Temperatura de la cuba regulable +50°C/+90°C.
- Patas robustas regulables en altura mediante rosca oculta, con zócalo decorativo opcional, ver pág.220.
- Panel frontal decorativo en acero inoxidable. Opcionalmente puede suministrarse en color liso o imitación madera, ver pág.224.
- Tensión monofásica 230V/50Hz.

## BAÑO MARÍA SECO ABIERTO

| Modelo   | Dimensiones  | Capacidad | Potencia (W) | PVP (€) |
|----------|--------------|-----------|--------------|---------|
| SBSA-80  | 800x700x850  | 2GN-150   | 1200         | 2.057   |
| SBSA-120 | 1200x700x850 | 3GN-150   | 1750         | 2.282   |
| SBSA-160 | 1600x700x850 | 4GN-150   | 2500         | 2.680   |
| SBSA-200 | 2000x700x850 | 5GN-150   | 2950         | 3.637   |
| SBSA-225 | 2250x700x850 | 6GN-150   | 3500         | 3.895   |

## BAÑO MARÍA SECO CON RESERVA NEUTRA

- Puertas correderas suspendidas de deslizamiento suave mediante guía con rodamientos de bolas.

| Modelo   | Dimensiones  | Capacidad | Potencia (W) | PVP (€) |
|----------|--------------|-----------|--------------|---------|
| SBSN-120 | 1200x700x850 | 3GN-150   | 1750         | 2.793   |
| SBSN-160 | 1600x700x850 | 4GN-150   | 2500         | 3.266   |
| SBSN-200 | 2000x700x850 | 5GN-150   | 2950         | 4.069   |
| SBSN-225 | 2250x700x850 | 6GN-150   | 3500         | 4.539   |

## BAÑO MARÍA SECO CON RESERVA CALIENTE

- Calefacción interior por resistencias ventiladas extraíbles, con clixon de seguridad.
- Aislamiento integral por doble pared y fibra de vidrio, tanto en mueble como en puertas.
- Panel de control adicional con termómetro-termostato digital e interruptor luminoso.
- Temperatura regulable +50°C/+90°C.
- Puertas correderas suspendidas de deslizamiento suave.

| Modelo   | Dimensiones  | Capacidad | Potencia (W) | PVP (€) |
|----------|--------------|-----------|--------------|---------|
| SBSR-120 | 1200x700x850 | 3GN-150   | 3850         | 3.007   |
| SBSR-160 | 1600x700x850 | 4GN-150   | 4600         | 3.409   |
| SBSR-200 | 2000x700x850 | 5GN-150   | 5550         | 4.501   |
| SBSR-225 | 2250x700x850 | 6GN-150   | 6100         | 4.657   |

Pantalla, cristal y correbandejas no incluidos, ver pág. 218, 221-223. Bandejas GN no incluidas, ver pág. 165.

## ISLA CENTRAL BAÑO MARÍA HÚMEDO Y SECO

- Fabricado en acero inoxidable AISI-304 18/10, satinado.
- Cuba con cantos sanitarios redondeados.
- Apto para cubetas GN de profundidad máxima 200mm.
- Aislamiento mediante poliuretano ecológico ignífugo.
- Temperatura de la cuba regulable +50°C/+90°C.
- Patas robustas regulables en altura mediante rosca oculta, con zócalo decorativo o ruedas opcionales, ver pág.220.
- Panel frontal decorativo en acero inoxidable. Opcionalmente puede suministrarse en color liso o imitación madera, ver pág.224.
- Tensión monofásica 230V/50Hz, excepto el modelo SBMC-225 (trifásica 400V/50Hz).



## ISLA BAÑO MARÍA HÚMEDO

- Calentamiento de la cuba por resistencias de silicona que mejoran el rendimiento y reducen el consumo eléctrico.
- Grifo de entrada de 1/2" y desagüe de 3/4" con mecanismo de bola y tubo rebosadero.

| Modelo   | Dimensiones  | Capacidad | Potencia (W) | PVP (€) |
|----------|--------------|-----------|--------------|---------|
| SBMC-160 | 1600x700x850 | 4GN-200   | 3000         | 3.135   |
| SBMC-200 | 2000x700x850 | 5GN-200   | 3000         | 4.223   |
| SBMC-225 | 2250x700x850 | 6GN-200   | 4000         | 4.513   |

## ISLA BAÑO MARÍA SECO

- Calentamiento de la cuba por resistencias blindadas, protegidas mediante doble fondo perforado.
- Las resistencias son abatibles para facilitar la limpieza.

| Modelo   | Dimensiones  | Capacidad | Potencia (W) | PVP (€) |
|----------|--------------|-----------|--------------|---------|
| SBSC-160 | 1600x700x850 | 4GN-150   | 2500         | 3.047   |
| SBSC-200 | 2000x700x850 | 5GN-150   | 2950         | 4.132   |
| SBSC-225 | 2250x700x850 | 6GN-150   | 3500         | 4.425   |

## ISLA CENTRAL VITROCERÁMICA

- Fabricado en acero inoxidable AISI-304 18/10, satinado.
- Cristal vitrocerámico SCHOTT CERAN® de 6mm de espesor.
- Calor por resistencias de silicona, regulables mediante termostato con clixon de seguridad.
- Patas robustas regulables en altura mediante rosca oculta, con zócalo decorativo o ruedas opcionales, ver pág.220.
- Panel frontal decorativo en acero inoxidable. Opcionalmente puede suministrarse en color liso o imitación madera, ver pág.224.
- Tensión monofásica 230V/50Hz.

| Modelo   | Dimensiones  | Capacidad | Potencia (W) | PVP (€) |
|----------|--------------|-----------|--------------|---------|
| SVTC-160 | 1600x700x850 | 4GN       | 2200         | 3.796   |
| SVTC-200 | 2000x700x850 | 5GN       | 2750         | 4.875   |
| SVTC-225 | 2250x700x850 | 6GN       | 3300         | 5.508   |

Pantalla, cristal, correbandejas y soporte lateral platos no incluidos, ver pág. 218, 221-223. Bandejas GN no incluidas, ver pág. 165.

## MUEBLES CON VITROCERÁMICA



- Fabricado en acero inoxidable AISI-304 18/10, satinado.
- Cristal vitrocerámico SCHOTT CERAN® de 6mm de espesor.
- Calor por resistencias de silicona, regulable mediante termostato con clixon de seguridad.
- Temperatura regulable de +50°C/+100°C.
- Encimera con cantos frontales de 50mm en punto redondo, totalmente soldados.
- Patas robustas regulables en altura mediante rosca oculta, con zócalo decorativo opcional, ver pág.220.
- Panel frontal decorativo en acero inoxidable. Opcionalmente puede suministrarse en color liso o imitación madera, ver pág.224.
- Tensión monofásica 230V/50Hz.

## VITROCERÁMICA ABIERTA

| Modelo   | Dimensiones  | Capacidad | Potencia (W) | PVP (€) |
|----------|--------------|-----------|--------------|---------|
| SVTA-80  | 800x700x850  | 2GN       | 1100         | 2.404   |
| SVTA-120 | 1200x700x850 | 3GN       | 1650         | 2.751   |
| SVTA-160 | 1600x700x850 | 4GN       | 2200         | 3.340   |
| SVTA-200 | 2000x700x850 | 5GN       | 2750         | 4.291   |
| SVTA-225 | 2250x700x850 | 6GN       | 3300         | 4847    |

## VITROCERÁMICA CON RESERVA NEUTRA

- Puertas correderas suspendidas de deslizamiento suave mediante guía con rodamientos de bolas.

| Modelo   | Dimensiones  | Capacidad | Potencia (W) | PVP (€) |
|----------|--------------|-----------|--------------|---------|
| SVTN-120 | 1200x700x850 | 3GN       | 1650         | 3.261   |
| SVTN-160 | 1600x700x850 | 4GN       | 2200         | 3.926   |
| SVTN-200 | 2000x700x850 | 5GN       | 2750         | 4.723   |
| SVTN-225 | 2250x700x850 | 6GN       | 3300         | 5.494   |

## VITROCERÁMICA CON RESERVA CALIENTE

- Calefacción interior por resistencias ventiladas extraíbles.
- Aislamiento integral por doble pared y fibra de vidrio.
- Panel de control adicional con termostato digital.
- Temperatura regulable +50°C/+90°C.
- Puertas correderas suspendidas de deslizamiento suave.

| Modelo   | Dimensiones  | Capacidad | Potencia (W) | PVP (€) |
|----------|--------------|-----------|--------------|---------|
| SVTR-120 | 1200x700x850 | 3GN       | 3750         | 3.475   |
| SVTR-160 | 1600x700x850 | 4GN       | 4300         | 4.069   |
| SVTR-200 | 2000x700x850 | 5GN       | 5350         | 5.155   |
| SVTR-225 | 2250x700x850 | 6GN       | 5900         | 5.612   |

## MESAS CALIENTES



- Fabricado en acero inoxidable AISI-304 18/10, satinado.
- Calefacción interior por resistencias ventiladas extraíbles.
- Aislamiento integral por doble pared y fibra de vidrio.
- Panel de control digital e interruptor luminoso.
- Temperatura regulable +50°C/+90°C.
- Puertas correderas suspendidas de deslizamiento suave.
- Panel frontal decorativo en acero inoxidable. Opcionalmente puede suministrarse en color liso o imitación madera.
- Tensión monofásica 230V/50Hz.

| Modelo  | Dimensiones  | Potencia (W) | PVP (€) |
|---------|--------------|--------------|---------|
| SMC-120 | 1200x700x850 | 2100         | 2.205   |
| SMC-160 | 1600x700x850 | 2600         | 2.631   |
| SMC-180 | 1800x700x850 | 3100         | 3.127   |
| SMC-200 | 2000x700x850 | 3100         | 3.410   |
| SMC-225 | 2250x700x850 | 3100         | 3.645   |

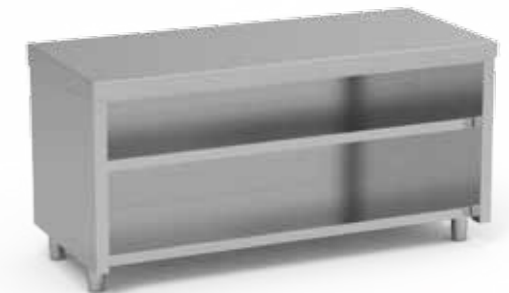
## MUEBLES NEUTROS

- Fabricado en acero inoxidable AISI-304 18/10, satinado.
- Patas robustas regulables en altura mediante rosca oculta, con zócalo decorativo opcional, ver pág.220.
- Panel frontal decorativo en acero inoxidable. Opcionalmente puede suministrarse en color liso o imitación madera, ver pág.224.



## NEUTROS ABIERTOS

| Modelo  | Dimensiones  | PVP (€) |
|---------|--------------|---------|
| SNA-40  | 400x700x850  | 772     |
| SNA-50  | 500x700x850  | 871     |
| SNA-60  | 600x700x850  | 903     |
| SNA-80  | 800x700x850  | 1.033   |
| SNA-100 | 1000x700x850 | 1.165   |
| SNA-120 | 1200x700x850 | 1.287   |
| SNA-140 | 1400x700x850 | 1.413   |
| SNA-160 | 1600x700x850 | 1.491   |
| SNA-180 | 1800x700x850 | 1.570   |
| SNA-200 | 2000x700x850 | 1.651   |



## NEUTROS CON PUERTAS CORREDERAS

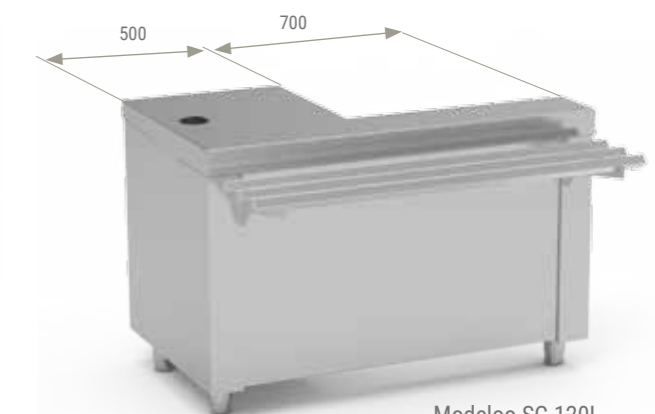
- Puertas correderas suspendidas de deslizamiento suave mediante guía con rodamientos de bolas, excepto el modelo SNB-80 que incorpora dos puertas batientes.

| Modelo  | Dimensiones  | PVP (€) |
|---------|--------------|---------|
| SNB-80  | 800x700x850  | 1.383   |
| SNC-100 | 1000x700x850 | 1.420   |
| SNC-120 | 1200x700x850 | 1.573   |
| SNC-140 | 1400x700x850 | 1.727   |
| SNC-160 | 1600x700x850 | 1.822   |
| SNC-180 | 1800x700x850 | 1.917   |
| SNC-200 | 2000x700x850 | 2.012   |



## MUEBLES CAJA

- Incluye cajón.
- Pasacables en encimera con tapa desmontable.
- Incluye preinstalación eléctrica con enchufe.



| Modelo  | Dimensiones  | PVP (€) |
|---------|--------------|---------|
| SC-120I | 1200x700x850 | 1.307   |
| SC-120D | 1200x700x850 | 1.307   |

Modelo SC-120I

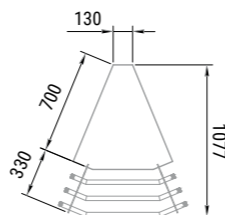
Soportes, cristal y correbandejas no incluidos en el precio, ver pag. 218, 221-223.

## MÓDULOS NEUTROS ANGULARES

- Fabricado en acero inoxidable AISI-304 18/10, con acabado satinado.
- Patas robustas regulables en altura mediante rosca oculta, con zócalo decorativo opcional, ver pág.220.
- Panel frontal decorativo en acero inoxidable. Opcionalmente puede suministrarse en color liso o imitación madera, ver pág.224.

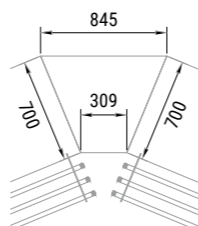


### MÓDULO ANGULAR ABIERTO 45°



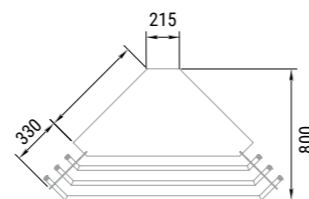
| Modelo | Dimensiones | PVP (€) |
|--------|-------------|---------|
| SAA-45 | 665x700x850 | 1.029   |

### MÓDULO ANGULAR CERRADO 45°



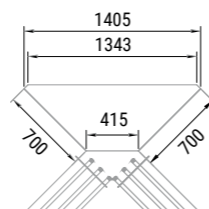
| Modelo | Dimensiones | PVP (€) |
|--------|-------------|---------|
| SAC-45 | 845x650x850 | 1.104   |

### MÓDULO ANGULAR ABIERTO 90°



| Modelo | Dimensiones  | PVP (€) |
|--------|--------------|---------|
| SAA-90 | 1205x585x850 | 1.319   |

### MÓDULO ANGULAR CERRADO 90°



| Modelo | Dimensiones  | PVP (€) |
|--------|--------------|---------|
| SAC-90 | 1405x525x850 | 1.262   |

Correbandejas no incluidos en el precio. Ver pág. 218.

## MUEBLES DISPENSADORES

- Fabricados en acero inoxidable AISI-304 18/10, con acabado satinado.
- Patas robustas regulables en altura mediante rosca oculta, con zócalo decorativo opcional, ver pág.220.
- Panel frontal decorativo en acero inoxidable. Opcionalmente puede suministrarse en color liso o imitación madera, ver pág.224.

### DISPENSADOR DE PLATOS NEUTROS Y CALIENTE

- Sistema de resortes regulables que mantiene los platos a nivel de encimera.
- Los modelos calientes incluyen interruptor luminoso y resistencia eléctrica regulable por termostato analógico.
- Aptos para platos de 210 a 278 mm de diámetro.
- Tapa de material plástico para un mejor aislamiento térmico opcional.

| Modelo  | Tipo     | Nº de platos(aprox) | Dimensiones | Potencia (W) | PVP (€) |
|---------|----------|---------------------|-------------|--------------|---------|
| SDPN-40 | Neutro   | 45                  | 400x700x850 | -            | 1.563   |
| SDPN-80 | Neutro   | 90                  | 800x700x850 | -            | 2.029   |
| SDPC-40 | Caliente | 45                  | 400x700x850 | 500          | 2.035   |
| SDPC-80 | Caliente | 90                  | 800x700x850 | 1000         | 3.170   |
| TDP     | Tapa     | -                   | ø365x80     | -            | 70      |



### DISPENSADOR DE CESTAS DE VAJILLA

- Aptos para cestas de 500x500mm.
- Las cestas se mantienen al nivel de encimera mediante sistema regulable de resortes.

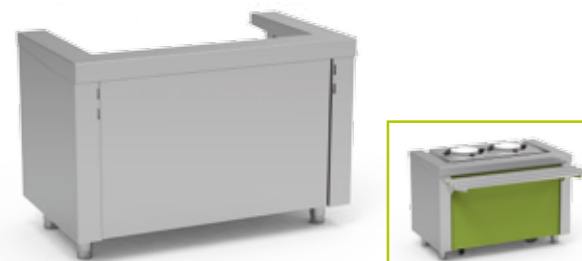
| Modelo | Nº de cestas (aprox) | Dimensiones | PVP (€) |
|--------|----------------------|-------------|---------|
| SDC-80 | 10 de h=50           | 800x700x850 | 2.372   |



## MUEBLE PARA CARRO DISPENSADOR DE PLATOS

- Diseñado para alojar un carro dispensador de platos calientes modelo CDPC, no incluido.
- Incluye preinstalación eléctrica con enchufe, para la conexión del carro dispensador CDPC.
- Carro CDPC y correbandejas no incluido.

| Modelo   | Dimensiones  | PVP (€) |
|----------|--------------|---------|
| SHDP-120 | 1200x700x850 | 1.478   |



SHDP-120 + CDPC

## CARRO DISPENSADOR DE PLATOS CALIENTES

- Construidos en acero inoxidable AISI 304 18/10, satinado.
- Equipado con asa de transporte y 4 ruedas giratorias, 2 con freno.
- Aptos para platos de 210 a 278 mm de diámetro.
- Los platos se mantienen al nivel de encimera mediante sistema regulable de resortes.
- Interruptor de marcha luminoso y resistencia eléctrica regulable por termostato analógico.
- Como opción, puede incorporarse una tapa de material plástico para un mejor aislamiento térmico, modelo TDP.

| Modelo | Nº de platos (aprox) | Dimensiones | Potencia (W) | PVP (€) |
|--------|----------------------|-------------|--------------|---------|
| CDPC   | 90                   | 920x600x850 | 1000         | 2.248   |
| TDP    | Tapa                 | ø365x80     | -            | 70      |



Correbandejas no incluidos en el precio. Ver pág. 218.

## GUÍAS CORREBANDEJAS

- Modelos SCBR: fabricadas en tubo redondo de acero inoxidable AISI 304 18/10.
- Modelos SCBC: fabricadas en tubo cuadrado de acero inoxidable AISI 304 18/10.
- Fácil instalación, sin tornillos ni herramientas.
- Opcionalmente, bajo pedido, los correbandejas pueden colocarse en la parte trasera.



| Tipo        | Dimensiones  | EN TUBO REDONDO |            | EN TUBO CUADRADO |            |
|-------------|--------------|-----------------|------------|------------------|------------|
|             |              | Modelo          | P.V.P. (€) | Modelo           | P.V.P. (€) |
| Lineal      | 400x330x130  | SCBR-40         | 212        | SCBC-40          | 212        |
| Lineal      | 600x330x130  | SCBR-60         | 220        | SCBC-60          | 220        |
| Lineal      | 800x330x130  | SCBR-80         | 228        | SCBC-80          | 228        |
| Lineal      | 1000x330x130 | SCBR-100        | 237        | SCBC-100         | 237        |
| Lineal      | 1200x330x130 | SCBR-120        | 253        | SCBC-120         | 253        |
| Lineal      | 1400x330x130 | SCBR-140        | 272        | SCBC-140         | 272        |
| Lineal      | 1600x330x130 | SCBR-160        | 291        | SCBC-160         | 291        |
| Lineal      | 1800x330x130 | SCBR-180        | 316        | SCBC-180         | 316        |
| Lineal      | 2000x330x130 | SCBR-200        | 351        | SCBC-200         | 351        |
| Lineal      | 2250x330x130 | SCBR-225        | 385        | SCBC-225         | 385        |
| Angular 45° | -            | SCBAAR-45       | 348        | SCBAAC-45        | 348        |
| Angular 90° | -            | SCBAAR-90       | 410        | SCBAAC-90        | 410        |

## MUEBLES DE RECICLAJE

- Fabricado en acero inoxidable 304 18/10 satinado.



| Modelo  | Dimensiones  | PVP (€) | Modelo  | Dimensiones  | PVP (€) |
|---------|--------------|---------|---------|--------------|---------|
| SHR-120 | 1200x700x850 | 1944    | SHR-160 | 1600x700x850 | 2.398   |

## CARROS PARA BANDEJAS AUTOSERVICIO



- Fabricados en acero inoxidable con acabado satinado.
- Permite almacenar bandejas de ancho 290/380 mm y 530 mm de fondo.
- Guías soldadas a la estructura, dotadas de topes.
- 4 ruedas giratorias antisonoras de Ø125mm (2 con freno), dotadas con para-choques de goma.

| Dimensiones  | Nº de guías | DESMONTADOS |            | SOLDADOS |            |
|--------------|-------------|-------------|------------|----------|------------|
|              |             | Modelo      | P.V.P. (€) | Modelo   | P.V.P. (€) |
| 445x565x1825 | 12          | CBAD-12     | 553        | CBA-12   | 607        |
| 860x565x1825 | 24          | CBAD-24     | 749        | CBA-24   | 839        |

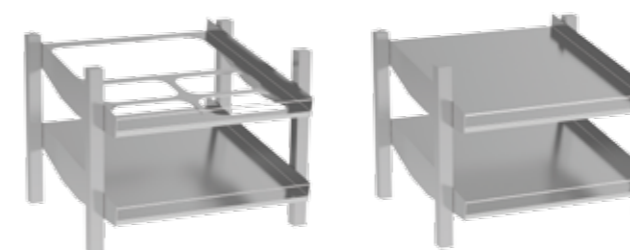
## TOLVA DE PAN Y CUBERTERO DE SOBREMESA



- Fabricado en acero inoxidable 304 18/10 satinado.
- Incluye cubertero de plástico.

| Modelo | Dimensiones | PVP (€) |
|--------|-------------|---------|
| SPNS   | 710x700x500 | 632     |

## DISPENSADORES DE PAN, CUBIERTOS Y VASOS



Modelo SDPS

Modelo SDVS

- Fabricados en acero inoxidable AISI 304 18/10.
- Patas en tubo rectangular de 60x40mm.
- Dos sistemas de sujeción posibles: Pies regulables o atornillado a encimera (ambos incluidos de serie).
- En el modelo SDPS, la bandeja superior incorpora orificios para 1 cubeta GN 1/1 y 4 de GN 1/4 (las cubetas no se incluyen, ver kit cubetas de acero inoxidable KCDP).



SDPS + KCDP

| Modelo | Dispensador           | Dimensiones                  | PVP (€) |
|--------|-----------------------|------------------------------|---------|
| SDPS   | Pan, cubiertos, vasos | 715x690x665                  | 763     |
| SDVS   | Platos                | 715x690x665                  | 871     |
| KCDP   | Kit cubetas GN        | 1 GN 1/1 100<br>4 GN 1/4 100 | 131     |

## DISPENSADORES DE PIE DE PAN, CUBIERTOS, VASOS Y BANDEJAS

- Fabricado en acero inoxidable 304 18/10 satinado.
- Patas tubo 40x60mm.
- Modelo SPNP incluye cubertero de plástico.
- Robustas patas regulables en altura mediante tornillo oculto.
- Las bandejas superiores de los modelos SPNG y SPDG incorporan orificios para la ubicación de 3 cubetas GN1/1 y 4 de GN 1/4, no incluidas en el precio. Para facilitar el servicio disponemos del kit cubetas SKCD donde se suministran 3 cubetas GN1/1-100 y 4 cubetas GN1/4-100 de acero inoxidable.



Modelo SPNP

Modelo SDVP

Modelo SPNG+SKCD

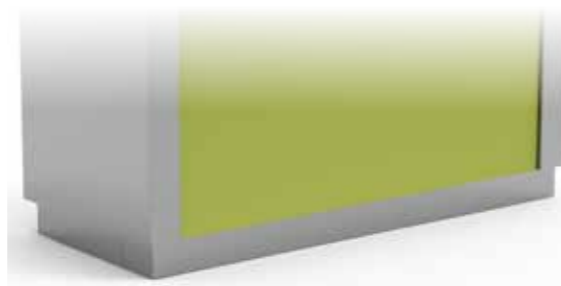
Modelo SPDG+SKCD

| Modelo | Dimensiones    | Dispensador                      | Nº de divisiones | PVP (€) |
|--------|----------------|----------------------------------|------------------|---------|
| SPNP   | 720x700x1560   | Pan, cubiertos, vasos y bandejas | 4                | 1.348   |
| SDVP   | 720x700 x1560  | Platos                           | 7                | 1.509   |
| SPNG   | 720x700 x1560  | Pan, cubiertos, vasos y bandejas | 4                | 1.799   |
| SPDG   | 720x1400x1560  | Pan, cubiertos, vasos y bandejas | 7+4              | 3.075   |
| SKCD   | Kit cubetas GN | 3 GN1/1-100 y 4 pozos GN1/4-100  | -                | 204     |

## ZÓCALOS

- Fabricados en acero inoxidable AISI 304 18/10.
- Fácil instalación.

| Modelo  | Tipo                  | Dimensiones  | P.V.P. (€) |
|---------|-----------------------|--------------|------------|
| SZ-40   | Frontal               | 400x100x135  | 71         |
| SZ-60   | Frontal               | 600x100x135  | 90         |
| SZ-80   | Frontal               | 800x100x135  | 112        |
| SZ-100  | Frontal               | 1000x100x135 | 154        |
| SZ-120  | Frontal               | 1200x100x135 | 173        |
| SZ-140  | Frontal               | 1400x100x135 | 190        |
| SZ-160  | Frontal               | 1600x100x135 | 231        |
| SZ-180  | Frontal               | 1800x100x135 | 273        |
| SZ-200  | Frontal               | 2000x100x135 | 318        |
| SZ-225  | Frontal               | 2250x100x135 | 359        |
| SZAA-45 | Ang. abierto 45°      | -            | 110        |
| SZAC-45 | Ang. cerrado 45°      | -            | 105        |
| SZAA-90 | Ang. abierto 90°      | -            | 142        |
| SZAC-90 | Ang. cerrado 90°      | -            | 130        |
| SZL-70  | Lateral               | 373x100x135  | 98         |
| SZLI    | Lateral isla (2 uds.) | 160x100x135  | 181        |



## KIT DE RUEDAS

- Ruedas de Ø125mm.
- Se suministran dos ruedas con freno en cada kit.

| Para muebles | Modelo | Nº de ruedas | P.V.P. (€) |
|--------------|--------|--------------|------------|
| ≤ 2000 mm    | KRM4   | 4            | 234        |
| > 2000 mm    | KRM6   | 6            | 352        |



## KIT TERMOMETRO DIGITAL

- Permite mostrar al público la temperatura del elemento Drop-In situado en la parte inferior: pista/cuba fría o placa/cuba caliente.

| Modelo | Apto para         | Dimensiones | P.V.P. (€) |
|--------|-------------------|-------------|------------|
| KTD-F  | Drop-in fríos     | 102x132x42  | 73         |
| KTD-C  | Drop-in calientes | 102x132x42  | 73         |



## KIT EVAPORACIÓN AUTOMÁTICA

- Bandeja fabricada en resina de policarbonato.
- Temperatura máxima de servicio 130°C.
- Dos capacidades disponibles 1,5 y 2,8 litros.

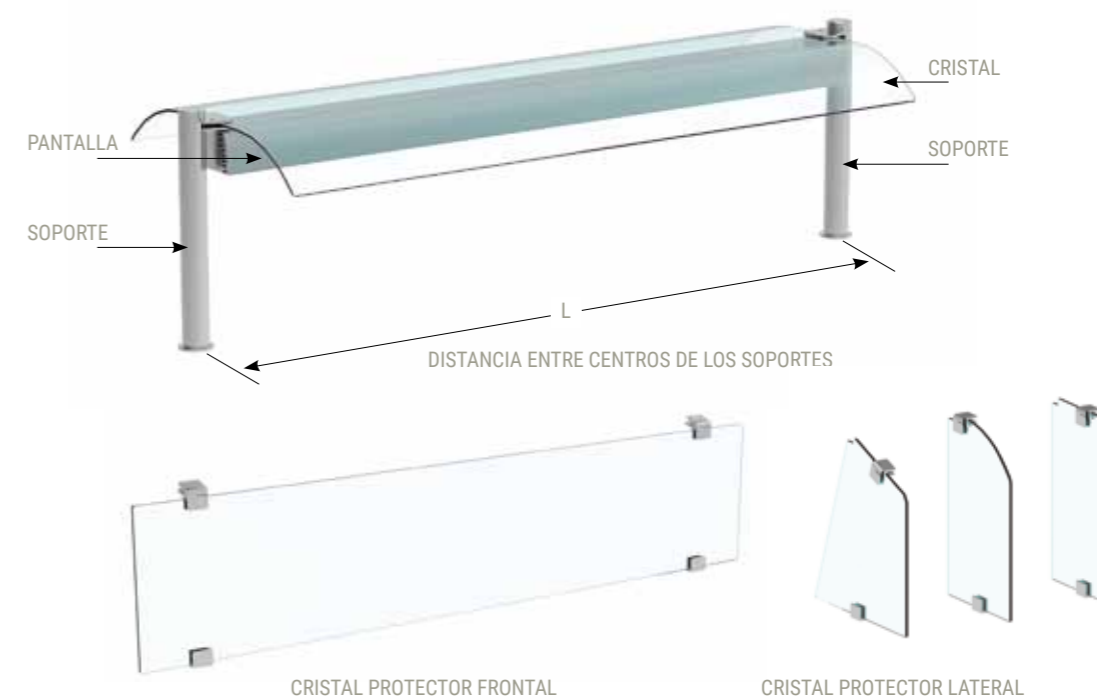
| Modelo | Capacidad (L) | Dimensiones | P.V.P. (€) |
|--------|---------------|-------------|------------|
| KEA-15 | 1,5           | 325x200x41  | 119        |
| KEA-28 | 2,8           | 300x154x107 | 141        |



## COMPOSICIÓN CONJUNTO PANTALLAS SELF-SERVICE

La amplia diversidad de soportes, pantallas y cristales permite encontrar una solución adecuada a cada necesidad o ambiente. Para componer una pantalla completa se requieren los siguientes elementos:

- Soporte**, elegir entre los tres tipos existentes: redondo, rectangular o rectangular inclinado, se suministran 2 unidades.
  - Pantalla**, elegir entre, pantalla de luz o pantalla de luz y calor.  
En el caso que quiera colocar solo el cristal, sin la pantalla, solo en los modelos 4GN, 5GN y 6GN, deberá adicionar, como refuerzo, un "soporte unión para cristales sin pantalla".
  - Cristales**, elegir entre las distintas posibilidades de cristales superiores, curvo, recto o inclinado.  
Los cristales incorporan herrajes de unión correspondientes, en los casos que sean precisos.
  - Cristales protectores**, si precisa cubrir, para mayor seguridad, la parte frontal o la parte lateral, deberá seleccionar el cristal correspondiente.  
En las páginas siguientes encontrará el desglose de cada uno de los elementos que se mencionan en esta.
- IMPORTANTE:** Si precisa saber cuál es la medida de largo entre centros de los soportes, lo encontrará en la columna "L" de las características de las pantallas que va a utilizar.



## 1 SOPORTES PARA PANTALLAS SELF-SERVICE

- Fabricados en acero inoxidable AISI 304 18/10.
- Se suministran dos soportes por modelo.
- Si utiliza soportes y directamente el cristal, sin pantalla, para los modelos 4GN, 5GN y 6GN, es preciso solicitar un refuerzo que une los dos soportes "soporte-unión para cristales sin pantalla neutro).



SOPORTE REDONDO Ø 50 mm

| Modelo | Tipo   | Medidas | PVP (€) |
|--------|--------|---------|---------|
| SSP    | Simple | Ø50x440 | 271     |
| SDP    | Doble  | Ø50x645 | 392     |



SOPORTE RECTANGULAR

| Modelo | Tipo   | Medidas   | PVP (€) |
|--------|--------|-----------|---------|
| SSR    | Simple | 60x40x440 | 271     |
| SDR    | Doble  | 60x40x645 | 392     |



SOPORTE RECTANGULAR INCLINADO

| Modelo | Tipo   | Medidas   | PVP (€) |
|--------|--------|-----------|---------|
| SSI    | Simple | 60x40x440 | 271     |



## 2 PANTALLAS PARA SOPORTES

- Fabricadas en acero inoxidable AISI 304 18/10 satinado, de fácil instalación.
- En las pantallas de luz, la iluminación se produce mediante LED.
- En las pantallas de luz y calor, la iluminación se realiza mediante lámparas halógenas y la calefacción con resistencias cerámicas.
- Conexión eléctrica 230 V/50-60Hz.

### PANTALLAS DE LUZ



| Cap. | Modelo  | Dimensiones | L    | Potencia(W) | P.V.P. (€) |
|------|---------|-------------|------|-------------|------------|
| 2GN  | SPL-2GN | 630x135x75  | 697  | 16          | <b>338</b> |
| 3GN  | SPL-3GN | 1030x135x75 | 1097 | 16          | <b>380</b> |
| 4GN  | SPL-4GN | 1430x135x75 | 1497 | 32          | <b>431</b> |
| 5GN  | SPL-5GN | 1830x135x75 | 1897 | 32          | <b>474</b> |
| 6GN  | SPL-6GN | 2080x135x75 | 2147 | 32          | <b>542</b> |

### PANTALLAS DE LUZ Y CALOR



| Cap. | Modelo  | Dimensiones | L    | Potencia(W) | P.V.P. (€) |
|------|---------|-------------|------|-------------|------------|
| 2GN  | SPC-2GN | 630x135x75  | 697  | 620         | <b>412</b> |
| 3GN  | SPC-3GN | 1030x135x75 | 1097 | 990         | <b>474</b> |
| 4GN  | SPC-4GN | 1430x135x75 | 1497 | 1360        | <b>540</b> |
| 5GN  | SPC-5GN | 1830x135x75 | 1897 | 1730        | <b>641</b> |
| 6GN  | SPC-6GN | 2080x135x75 | 2147 | 2100        | <b>739</b> |

### SOPORTES UNIÓN PARA CRISTALES SIN PANTALLA

- En el caso de instalar cristales sin pantalla (neutros), como refuerzo para el posible pandeo de los mismos, en los modelos 4GN, 5GN y 6GN deberá incorporar estos soportes-uniones.



| Para cristales | Modelo  | Dimensiones | P.V.P. (€) |
|----------------|---------|-------------|------------|
| 4GN            | SPN-4GN | 1430x70x16  | <b>52</b>  |
| 5GN            | SPN-5GN | 1830x70x16  | <b>55</b>  |
| 6GN            | SPN-6GN | 2080x70x16  | <b>58</b>  |

## 3 CRISTALES

### CRISTALES CURVOS

- Cristales templados de seguridad.
- Cristales compatibles con soportes SSP/SDP y SSR/SDR.

#### CRISTAL CURVO 1 LADO



| Modelo   | Dimensiones | P.V.P. (€) |
|----------|-------------|------------|
| SCRS-2GN | 623x380x90  | <b>253</b> |
| SCRS-3GN | 1023x380x90 | <b>290</b> |
| SCRS-4GN | 1423x380x90 | <b>374</b> |
| SCRS-5GN | 1823x380x90 | <b>405</b> |
| SCRS-6GN | 2073x380x90 | <b>430</b> |

#### CRISTAL CURVO 2 LADOS



| Modelo   | Dimensiones | P.V.P. (€) |
|----------|-------------|------------|
| SCRD-4GN | 1423x570x90 | <b>384</b> |
| SCRD-5GN | 1823x570x90 | <b>408</b> |
| SCRD-6GN | 2073x570x90 | <b>442</b> |

## CRISTALES RECTOS

- Cristales templados de seguridad.
- Cristales compatibles con todos los soportes.

| Modelo   | Dimensiones | P.V.P. (€) |
|----------|-------------|------------|
| SCRI-2GN | 623x515x6   | <b>114</b> |
| SCRI-3GN | 1023x515x6  | <b>130</b> |
| SCRI-4GN | 1423x515x6  | <b>166</b> |
| SCRI-5GN | 1823x515x6  | <b>206</b> |
| SCRI-6GN | 2073x515x6  | <b>230</b> |



### CRISTALES RECTOS CON VISERA

- Los cristales incorporan los herrajes necesarios para la unión entre ellos.
- Cristales templados de seguridad.
- Cristales compatibles con soportes SSP/SDP y SSR/SDR.

#### CRISTAL CON 1 VISERA



Incluye 1 cristal superior y 1 frontal

#### CRISTAL CON 2 VISERAS



Incluye 1 cristal superior y 2 frontales

| Modelo   | Dimensiones  | Herrajes | P.V.P. (€) | Modelo    | Dimensiones  | Herrajes | P.V.P. (€) |
|----------|--------------|----------|------------|-----------|--------------|----------|------------|
| SCRR-2GN | 623x405x105  | 2        | <b>234</b> | SCRRD-4GN | 1423x540x105 | 6        | <b>481</b> |
| SCRR-3GN | 1023x405x105 | 2        | <b>257</b> | SCRRD-5GN | 1823x540x105 | 6        | <b>575</b> |
| SCRR-4GN | 1423x405x105 | 3        | <b>330</b> | SCRRD-6GN | 2073x540x105 | 6        | <b>644</b> |
| SCRR-5GN | 1823x405x105 | 3        | <b>391</b> |           |              |          |            |
| SCRR-6GN | 2073x405x105 | 3        | <b>437</b> |           |              |          |            |

## 4 CRISTALES PROTECTORES FRONTALES PARA PANTALLAS

- Cristales rectos templados de seguridad. Los cristales incorporan los herrajes necesarios para la unión entre ellos.

### PARA CRISTAL CURVO E INCLINADO



### PARA CRISTAL RECTO



| Modelo   | Dimensiones | Herrajes | P.V.P. (€) | Modelo    | Dimensiones | Herrajes | P.V.P. (€) |
|----------|-------------|----------|------------|-----------|-------------|----------|------------|
| SCRF-2GN | 623x300x6   | 2+2      | <b>216</b> | SCRFR-2GN | 623x392x6   | 2+2      | <b>230</b> |
| SCRF-3GN | 1023x300x6  | 2+2      | <b>245</b> | SCRFR-3GN | 1023x392x6  | 2+2      | <b>272</b> |
| SCRF-4GN | 1423x300x6  | 3+3      | <b>310</b> | SCRFR-4GN | 1423x392x6  | 3+3      | <b>348</b> |
| SCRF-5GN | 1823x300x6  | 3+3      | <b>390</b> | SCRFR-5GN | 1823x392x6  | 3+3      | <b>427</b> |
| SCRF-6GN | 2073x300x6  | 3+3      | <b>421</b> | SCRFR-6GN | 2073x392x6  | 3+3      | <b>460</b> |

### CRISTALES PROTECTORES LATERALES

- Todos los cristales incorporan los herrajes necesarios para su instalación.
- Cristales rectos templados de seguridad.

| Modelo | Para modelos      | Dimensiones | Herrajes | P.V.P. (€) |
|--------|-------------------|-------------|----------|------------|
| CRPC   | cristal curvo     | 405x265x6   | 1+1      | <b>188</b> |
| CRPI   | cristal inclinado | 390x390x6   | 1+1      | <b>166</b> |
| CRPR   | cristal recto     | 405x265x6   | 1+1      | <b>166</b> |



## PANELES FRONTALES DECORATIVOS PARA SELF ADULTOS E INFANTIL

- Paneles fabricados en acero plastificado, desmontables e intercambiables.
- Se suministran montados.
- Acabado en color liso, imitación madera o especiales.



### PANELES EN COLOR LISO

| TIPO               | COLORS      |             |             |             |             |             | COLORS      |             |             | P.V.P. (€)  |       |
|--------------------|-------------|-------------|-------------|-------------|-------------|-------------|-------------|-------------|-------------|-------------|-------|
|                    | AMARILLO    | NARANJA     | ROJO        | BURDEOS     | AZUL        | VERDE       | BLANCO      | GRIS        | BEIGE       |             | NEGRO |
|                    | RAL-1023    | RAL-2008    | RAL-3020    | RAL-3003    | RAL-5003    | RAL-6001    | RAL-9003    | RAL-7040    | RAL-1015    | RAL-9005    |       |
| Frontal 400        | SP-40-AM    | SP-40-NA    | SP-40-RO    | SP-40-BU    | SP-40-AZ    | SP-40-VE    | SP-40-BL    | SP-40-GR    | SP-40-BE    | SP-40-NE    | 58    |
| Frontal 600        | SP-60-AM    | SP-60-NA    | SP-60-RO    | SP-60-BU    | SP-60-AZ    | SP-60-VE    | SP-60-BL    | SP-60-GR    | SP-60-BE    | SP-60-NE    | 62    |
| Frontal 800        | SP-80-AM    | SP-80-NA    | SP-80-RO    | SP-80-BU    | SP-80-AZ    | SP-80-VE    | SP-80-BL    | SP-80-GR    | SP-80-BE    | SP-80-NE    | 67    |
| Frontal 1000       | SP-100-AM   | SP-100-NA   | SP-100-RO   | SP-100-BU   | SP-100-AZ   | SP-100-VE   | SP-100-BL   | SP-100-GR   | SP-100-BE   | SP-100-NE   | 70    |
| Frontal 1200       | SP-120-AM   | SP-120-NA   | SP-120-RO   | SP-120-BU   | SP-120-AZ   | SP-120-VE   | SP-120-BL   | SP-120-GR   | SP-120-BE   | SP-120-NE   | 75    |
| Frontal 1400       | SP-140-AM   | SP-140-NA   | SP-140-RO   | SP-140-BU   | SP-140-AZ   | SP-140-VE   | SP-140-BL   | SP-140-GR   | SP-140-BE   | SP-140-NE   | 82    |
| Frontal 1600       | SP-160-AM   | SP-160-NA   | SP-160-RO   | SP-160-BU   | SP-160-AZ   | SP-160-VE   | SP-160-BL   | SP-160-GR   | SP-160-BE   | SP-160-NE   | 87    |
| Frontal 1800       | SP-180-AM   | SP-180-NA   | SP-180-RO   | SP-180-BU   | SP-180-AZ   | SP-180-VE   | SP-180-BL   | SP-180-GR   | SP-180-BE   | SP-180-NE   | 95    |
| Frontal 2000       | SP-200-AM   | SP-200-NA   | SP-200-RO   | SP-200-BU   | SP-200-AZ   | SP-200-VE   | SP-200-BL   | SP-200-GR   | SP-200-BE   | SP-200-NE   | 109   |
| Frontal 2250       | SP-225-AM   | SP-225-NA   | SP-225-RO   | SP-225-BU   | SP-225-AZ   | SP-225-VE   | SP-225-BL   | SP-225-GR   | SP-225-BE   | SP-225-NE   | 119   |
| Ang. abierto 45°   | SPAA-45-AM  | SPAA-45-NA  | SPAA-45-RO  | SPAA-45-BU  | SPAA-45-AZ  | SPAA-45-VE  | SPAA-45-BL  | SPAA-45-GR  | SPAA-45-BE  | SPAA-45-NE  | 67    |
| Ang. cerrado 45°   | SPAC-45-AM  | SPAC-45-NA  | SPAC-45-RO  | SPAC-45-BU  | SPAC-45-AZ  | SPAC-45-VE  | SPAC-45-BL  | SPAC-45-GR  | SPAC-45-BE  | SPAC-45-NE  | 60    |
| Ang. abierto 90°   | SPAA-90-AM  | SPAA-90-NA  | SPAA-90-RO  | SPAA-90-BU  | SPAA-90-AZ  | SPAA-90-VE  | SPAA-90-BL  | SPAA-90-GR  | SPAA-90-BE  | SPAA-90-NE  | 75    |
| Ang. cerrado 90°   | SPAC-90-AM  | SPAC-90-NA  | SPAC-90-RO  | SPAC-90-BU  | SPAC-90-AZ  | SPAC-90-VE  | SPAC-90-BL  | SPAC-90-GR  | SPAC-90-BE  | SPAC-90-NE  | 69    |
| Isla fría 1600     | SPIF-160-AM | SPIF-160-NA | SPIF-160-RO | SPIF-160-BU | SPIF-160-AZ | SPIF-160-VE | SPIF-160-BL | SPIF-160-GR | SPIF-160-BE | SPIF-160-NE | 176   |
| Isla fría 2000     | SPIF-200-AM | SPIF-200-NA | SPIF-200-RO | SPIF-200-BU | SPIF-200-AZ | SPIF-200-VE | SPIF-200-BL | SPIF-200-GR | SPIF-200-BE | SPIF-200-NE | 218   |
| Isla fría 2250     | SPIF-225-AM | SPIF-225-NA | SPIF-225-RO | SPIF-225-BU | SPIF-225-AZ | SPIF-225-VE | SPIF-225-BL | SPIF-225-GR | SPIF-225-BE | SPIF-225-NE | 238   |
| Isla caliente 1600 | SPIC-160-AM | SPIC-160-NA | SPIC-160-RO | SPIC-160-BU | SPIC-160-AZ | SPIC-160-VE | SPIC-160-BL | SPIC-160-GR | SPIC-160-BE | SPIC-160-NE | 176   |
| Isla caliente 2000 | SPIC-200-AM | SPIC-200-NA | SPIC-200-RO | SPIC-200-BU | SPIC-200-AZ | SPIC-200-VE | SPIC-200-BL | SPIC-200-GR | SPIC-200-BE | SPIC-200-NE | 218   |
| Isla caliente 2250 | SPIC-225-AM | SPIC-225-NA | SPIC-225-RO | SPIC-225-BU | SPIC-225-AZ | SPIC-225-VE | SPIC-225-BL | SPIC-225-GR | SPIC-225-BE | SPIC-225-NE | 238   |

Nota: Para self-service infantil, sustituir las letras iniciales "SP" por "SIP"

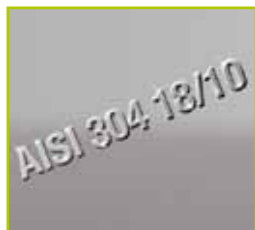
### PANELES EN IMITACIÓN MADERA

| TIPO               | WOOD GRAINS |             |             | P.V.P. (€) |
|--------------------|-------------|-------------|-------------|------------|
|                    | WENGUE      | NOGAL       | HAYA        |            |
| Frontal 400        | SP-40-WE    | SP-40-NO    | SP-40-HA    | 142        |
| Frontal 600        | SP-60-WE    | SP-60-NO    | SP-60-HA    | 153        |
| Frontal 800        | SP-80-WE    | SP-80-NO    | SP-80-HA    | 163        |
| Frontal 1000       | SP-100-WE   | SP-100-NO   | SP-100-HA   | 170        |
| Frontal 1200       | SP-120-WE   | SP-120-NO   | SP-120-HA   | 184        |
| Frontal 1400       | SP-140-WE   | SP-140-NO   | SP-140-HA   | 201        |
| Frontal 1600       | SP-160-WE   | SP-160-NO   | SP-160-HA   | 215        |
| Frontal 1800       | SP-180-WE   | SP-180-NO   | SP-180-HA   | 232        |
| Frontal 2000       | SP-200-WE   | SP-200-NO   | SP-200-HA   | 267        |
| Frontal 2250       | SP-225-WE   | SP-225-NO   | SP-225-HA   | 292        |
| Ang. abierto 45°   | SPAA-45-WE  | SPAA-45-NO  | SPAA-45-HA  | 163        |
| Ang. cerrado 45°   | SPAC-45-WE  | SPAC-45-NO  | SPAC-45-HA  | 146        |
| Ang. abierto 90°   | SPAA-90-WE  | SPAA-90-NO  | SPAA-90-HA  | 184        |
| Ang. cerrado 90°   | SPAC-90-WE  | SPAC-90-NO  | SPAC-90-HA  | 168        |
| Isla fría 1600     | SPIF-160-WE | SPIF-160-NO | SPIF-160-HA | 430        |
| Isla fría 2000     | SPIF-200-WE | SPIF-200-NO | SPIF-200-HA | 536        |
| Isla fría 2250     | SPIF-225-WE | SPIF-225-NO | SPIF-225-HA | 590        |
| Isla caliente 1600 | SPIC-160-WE | SPIC-160-NO | SPIC-160-HA | 430        |
| Isla caliente 2000 | SPIC-200-WE | SPIC-200-NO | SPIC-200-HA | 536        |
| Isla caliente 2250 | SPIC-225-WE | SPIC-225-NO | SPIC-225-HA | 590        |

Nota: Para self-service infantil, sustituir las letras iniciales "SP" por "SIP"



- Opcionalmente se pueden fabricar los paneles en cualquier color y con decoración personalizada con láminas en vinilo (consultar precios)



**Máxima calidad**  
Productos fabricados en acero inoxidable de primera calidad AISI 304 18/10 equipados con componentes de alta calidad de fabricación europea, diseñados para un uso profesional intensivo y duradero.



**Diseño para niños**  
Diseñado específicamente para el servicio de comida y bebida a niños de diferentes edades, normalmente de entre 6 y 12 años. Algunas características de diseño son únicas de esta gama.



**Seguridad**  
El self-service infantil incorpora características especiales para ofrecer una total seguridad para los niños. Entre ellas, está el módulo baño maría a 90°, que evita posibles quemaduras.



**Higiene y ergonomía**  
Los materiales empleados y los amplios radios sanitarios aplicados a las superficies aseguran una total higiene. Todos los elementos se han diseñado atendiendo a la ergonomía y facilidad de uso.



**Personalización y gama**  
La gama self-service infantil ofrece una amplísima variedad de módulos y accesorios. Los paneles decorativos pueden personalizarse con colores lisos, imitación madera o con cualquier diseño.



**Fácil instalación.**  
El sistema constructivo modular formado por conjuntos de muebles independientes simplifica la instalación del self-service. Los accesorios están diseñados para instalarse con rapidez y facilidad.



**Eficiencia y tecnología**  
Los módulos self-service fríos y calientes son altamente eficientes gracias a la ingeniería aplicada en su diseño técnico y al uso de tecnologías de vanguardia en gases refrigerantes y aislamientos.



**Acabados y diseño**  
Los acabados y detalles de diseño son de gama alta. Herrajes metálicos, cristales templados, puertas suspendidas, ajustes perfectos. Sin soldaduras, remaches, plásticos o guías a la vista.

## PISTA FRÍA ABIERTA SELF INFANTIL



- Fabricado en acero inoxidable AISI-304 18/10, satinado.
- Pista fría con aislamiento ecológico de alta densidad.
- Parte inferior abierta.
- Refrigeración mediante serpentín de cobre, unidad condensadora con gas R-290 y control termostático digital.
- Unidad condensadora extraíble mediante guías, que facilitan el mantenimiento y la limpieza.
- Intervalo de temperatura en la placa -4°C/+4°C.
- Desagüe incorporado.
- Patas robustas regulables en altura mediante rosca oculta, con zócalo decorativo opcional, ver pág. 220.
- Tensión monofásica 230V/50Hz.
- Panel frontal decorativo en acero inoxidable. Opcionalmente puede suministrarse en color liso o imitación madera, ver pág. 224.



Detalle embutición placa fría.

| Modelo    | Dimensiones  | Capacidad | Potencia(W) | PVP (€) |
|-----------|--------------|-----------|-------------|---------|
| SIPFA-80  | 800x700x720  | 2GN       | 240         | 2.542   |
| SIPFA-120 | 1200x700x720 | 3GN       | 240         | 2.666   |
| SIPFA-160 | 1600x700x720 | 4GN       | 280         | 2.824   |

## CUBA FRÍA ABIERTA SELF INFANTIL



- Fabricado en acero inoxidable AISI-304 18/10, satinado.
- Cuba fría con cantos sanitarios redondeados y capacidad para cubetas GN de profundidad máxima 200mm.
- Aislamiento mediante poliuretano ecológico de alta densidad.
- Refrigeración mediante serpentín de cobre, unidad condensadora con gas R-290 y control termostático digital.
- Unidad condensadora extraíble mediante guías, que facilitan el mantenimiento y la limpieza.
- Intervalo de temperatura en la cuba 0°C/-5°C.
- Desagüe incorporado.
- Patas robustas regulables en altura mediante rosca oculta, con zócalo decorativo opcional, ver pág. 220.
- Tensión monofásica 230V/50Hz.
- Panel frontal decorativo en acero inoxidable. Opcionalmente puede suministrarse en color liso o imitación madera, ver pág. 224.



| Modelo    | Dimensiones  | Capacidad | Potencia(W) | PVP (€) |
|-----------|--------------|-----------|-------------|---------|
| SICFA-80  | 800x700x720  | 2GN-200   | 240         | 2.591   |
| SICFA-120 | 1200x700x720 | 3GN-200   | 240         | 2.714   |
| SICFA-160 | 1600x700x720 | 4GN-200   | 280         | 3.055   |

Pantalla, cristal y correbandejas no incluidos en el precio, ver pág. 218, 221-223

## CONJUNTO VITRINA REFRIGERADA CON BASE AISLADA Y MUEBLE SELF INFANTIL

- Fabricado en acero inoxidable AISI-304 18/10, satinado.
- Base inferior embutida con esquinas redondeadas para una mayor higiene y facilidad de limpieza que incorpora aislamiento ecológico de alta densidad.
- Puertas correderas con doble acristalamiento en el lado de servicio. Puertas abatibles de metacrilato en el lado del cliente.
- Refrigeración mediante evaporador ventilado, unidad condensadora con gas R-290 y control termostático digital.
- Mueble inferior neutro.
- Patas robustas regulables en altura mediante rosca oculta, con zócalo decorativo opcional, ver pág. 220.
- Panel frontal decorativo en acero inoxidable. Opcionalmente puede suministrarse en color liso o imitación madera, ver pág. 224.
- Tensión monofásica 230V/50Hz.
- Intervalo de temperatura de trabajo +4°C/+12°C.
- Desagüe incorporado.
- Estantes de cristal desmontables.
- Iluminación interior de bajo consumo.



| Modelo    | Dimensiones   | Capacidad | Potencia(W) | PVP (€) |
|-----------|---------------|-----------|-------------|---------|
| SIVPN-160 | 1600x700x1725 | 4GN       | 1080        | 6.116   |

## CONJUNTO VITRINA REFRIGERADA CON CUBA AISLADA Y MUEBLE SELF INFANTIL

- Fabricado en acero inoxidable AISI-304 18/10, satinado.
- Cuba embutida con cantos sanitarios redondeados, con capacidad para cubetas GN de profundidad máxima 200mm, que incorpora aislamiento ecológico de alta densidad.
- Puertas correderas con doble acristalamiento en el lado de servicio y puertas abatibles de metacrilato en el lado del cliente.
- Refrigeración mediante evaporador ventilado, unidad condensadora con gas R-290 y control termostático digital.
- Patas robustas regulables en altura mediante rosca oculta, con zócalo decorativo opcional, ver pág. 220.
- Panel frontal decorativo en acero inoxidable. Opcionalmente puede suministrarse en color liso o imitación madera, ver pág. 224.
- Tensión monofásica 230V/50Hz.
- Intervalo de temperatura de trabajo +4°C/+12°C.
- Desagüe incorporado.
- Estantes de cristal, desmontables.
- Iluminación interior de bajo consumo.



| Modelo    | Dimensiones   | Capacidad | Potencia(W) | PVP (€) |
|-----------|---------------|-----------|-------------|---------|
| SIVCN-160 | 1600x700x1725 | 4GN       | 1080        | 6.346   |

## BAÑO MARÍA HÚMEDO SELF INFANTIL



- Fabricado en acero inoxidable AISI-304 18/10, satinado.
- Cuba caliente con cantos sanitarios redondeados y capacidad para cubetas GN de profundidad máxima 200mm.
- Aislamiento mediante poliuretano ecológico ignífugo.
- Calentamiento de la cuba por resistencias de silicona que mejoran el rendimiento y reducen el consumo eléctrico.
- Temperatura de la cuba regulable +50°C/+90°C.
- Grifo de entrada de 1/2" y desagüe de 3/4" con mecanismo de bola y tubo rebosadero.
- Patas robustas regulables en altura mediante rosca oculta, con zócalo decorativo opcional, ver pág. 220.
- Panel frontal decorativo en acero inoxidable. Opcionalmente puede suministrarse en color liso o imitación madera, ver pág. 224.
- Tensión monofásica 230V/50Hz.

## BAÑO MARÍA HÚMEDO ABIERTO

| Modelo    | Dimensiones  | Capacidad | Potencia (W) | PVP (€) |
|-----------|--------------|-----------|--------------|---------|
| SIBMA-80  | 800x700x850  | 2GN-200   | 2000         | 2.137   |
| SIBMA-120 | 1200x700x850 | 3GN-200   | 2000         | 2.362   |
| SIBMA-160 | 1600x700x850 | 4GN-200   | 3000         | 2.760   |

## BAÑO MARÍA HÚMEDO CON RESERVA NEUTRA

- Puertas correderas suspendidas de deslizamiento suave mediante guía con rodamientos de bolas.

| Modelo    | Dimensiones  | Capacidad | Potencia (W) | PVP (€) |
|-----------|--------------|-----------|--------------|---------|
| SIBMN-120 | 1200x700x850 | 3GN-200   | 2000         | 2.870   |
| SIBMN-160 | 1600x700x850 | 4GN-200   | 3000         | 3.345   |

## BAÑO MARÍA HÚMEDO CON RESERVA CALIENTE

- Calefacción interior por resistencias ventiladas extraíbles, con clixon térmico de seguridad.
- Aislamiento integral por doble pared y fibra de vidrio, tanto en mueble como en puertas.
- Panel de control adicional con termómetro-termostato digital e interruptor luminoso. Temperatura regulable +50°C/+90°C.
- Puertas correderas suspendidas de deslizamiento suave.

| Modelo    | Dimensiones  | Capacidad | Potencia (W) | PVP (€) |
|-----------|--------------|-----------|--------------|---------|
| SIBMR-120 | 1200x700x850 | 3GN-200   | 4100         | 3.084   |
| SIBMR-160 | 1600x700x850 | 4GN-200   | 5100         | 3.489   |

## BAÑO MARÍA SECO SELF INFANTIL



- Fabricado en acero inoxidable AISI-304 18/10, satinado.
- Cuba caliente con cantos sanitarios redondeados y capacidad para cubetas GN de profundidad máxima 150mm.
- Aislamiento mediante poliuretano ecológico ignífugo.
- Calentamiento de la cuba por resistencias blindadas, protegidas mediante doble fondo perforado.
- Las resistencias son abatibles para facilitar la limpieza.
- Temperatura de la cuba regulable +50°C/+90°C.
- Patas robustas regulables en altura mediante rosca oculta, con zócalo decorativo opcional, ver pág. 220.
- Panel frontal decorativo en acero inoxidable. Opcionalmente puede suministrarse en color liso o imitación madera, ver pág. 224.
- Tensión monofásica 230V/50Hz.

## BAÑO MARÍA SECO ABIERTO

| Modelo    | Dimensiones  | Capacidad | Potencia (W) | PVP (€) |
|-----------|--------------|-----------|--------------|---------|
| SIBSA-80  | 800x700x850  | 2GN-150   | 1750         | 2.057   |
| SIBSA-120 | 1200x700x850 | 3GN-150   | 1750         | 2.282   |
| SIBSA-160 | 1600x700x850 | 4GN-150   | 2500         | 2.680   |

## BAÑO MARÍA SECO CON RESERVA NEUTRA

- Puertas correderas suspendidas de deslizamiento suave mediante guía con rodamientos de bolas.

| Modelo    | Dimensiones  | Capacidad | Potencia (W) | PVP (€) |
|-----------|--------------|-----------|--------------|---------|
| SIBSN-120 | 1200x700x850 | 3GN-150   | 1750         | 27.93   |
| SIBSN-160 | 1600x700x850 | 4GN-150   | 2500         | 3.266   |

## BAÑO MARÍA SECO CON RESERVA CALIENTE

- Calefacción interior por resistencias ventiladas extraíbles, con clixon de seguridad.
- Aislamiento integral por doble pared y fibra de vidrio, tanto en mueble como en puertas.
- Panel de control adicional con termómetro-termostato digital e interruptor luminoso. Temperatura regulable +50°C/+90°C.
- Puertas correderas suspendidas de deslizamiento suave.

| Modelo    | Dimensiones  | Capacidad | Potencia (W) | PVP (€) |
|-----------|--------------|-----------|--------------|---------|
| SIBSR-120 | 1200x700x850 | 3GN-150   | 3850         | 3.007   |
| SIBSR-160 | 1600x700x850 | 4GN-150   | 4600         | 3.409   |

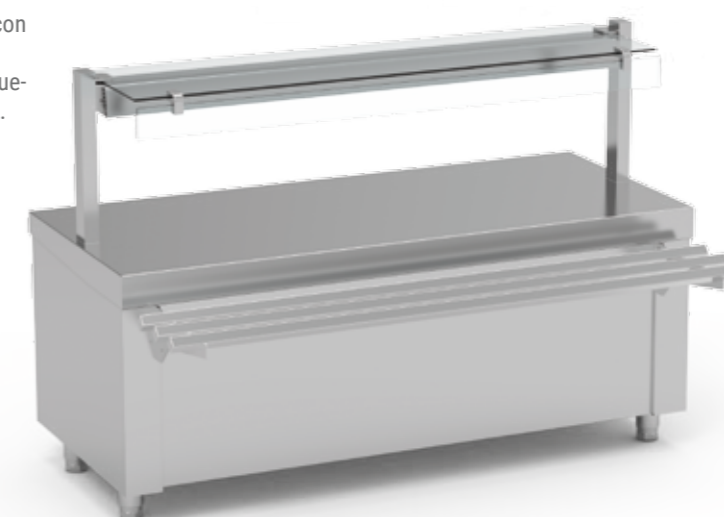
## MUEBLES VITROCERÁMICA SELF INFANTIL



Pantalla, cristal y correbandejas no incluidos.

- Fabricado en acero inoxidable AISI-304 18/10, satinado.
- Cristal vitrocerámico de 6mm de espesor SCHOTT CERAN®.
- Calor por resistencias de silicona, regulable mediante termostato con clixon de seguridad.
- Temperatura regulable de +50°C/+100°C.
- Patas robustas regulables en altura mediante rosca oculta, con zócalo decorativo opcional, ver pág. 220.
- Panel frontal decorativo en acero inoxidable. Opcionalmente puede suministrarse en color liso o imitación madera, ver pág. 224.
- Tensión monofásica 230V/50Hz.

## MUEBLES NEUTROS SELF INFANTIL



Pantalla, cristal y correbandejas no incluidos.

- Fabricado en acero inoxidable AISI-304 18/10, satinado.
- Patas robustas regulables en altura mediante rosca oculta, con zócalo decorativo opcional, ver pág. 220.
- Panel frontal decorativo en acero inoxidable. Opcionalmente puede suministrarse en color liso o imitación madera, ver pág. 224.



## VITROCERÁMICA ABIERTA

| Modelo    | Dimensiones  | Capacidad | Potencia (W) | PVP (€) |
|-----------|--------------|-----------|--------------|---------|
| SIVTA-80  | 800x700x850  | 2GN       | 1500         | 2.404   |
| SIVTA-120 | 1200x700x850 | 3GN       | 1650         | 2.751   |
| SIVTA-160 | 1600x700x850 | 4GN       | 2200         | 3.340   |



## VITROCERÁMICA CON RESERVA NEUTRA

| Modelo    | Dimensiones  | Capacidad | Potencia (W) | PVP (€) |
|-----------|--------------|-----------|--------------|---------|
| SIVTN-120 | 1200x700x850 | 3GN       | 1650         | 3.261   |
| SIVTN-160 | 1600x700x850 | 4GN       | 2200         | 3.926   |



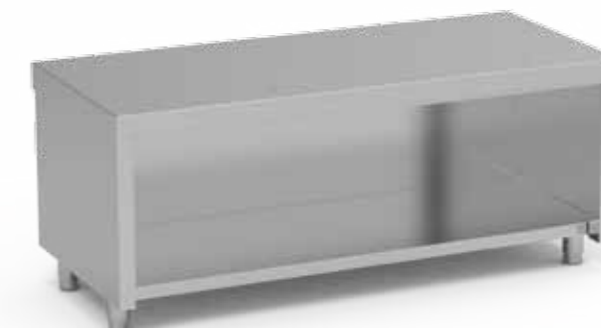
## VITROCERÁMICA CON RESERVA CALIENTE

- Calefacción interior por resistencias ventiladas extraíbles.
- Aislamiento integral por doble pared y fibra de vidrio.
- Panel de control adicional con termostato digital.
- Temperatura regulable +50°C/+90°C.
- Puertas correderas suspendidas de deslizamiento suave.

| Modelo    | Dimensiones  | Capacidad | Potencia (W) | PVP (€) |
|-----------|--------------|-----------|--------------|---------|
| SIVTR-120 | 1200x700x850 | 3GN       | 3750         | 3.475   |
| SIVTR-160 | 1600x700x850 | 4GN       | 4300         | 4.069   |

## NEUTROS ABIERTOS

| Modelo   | Dimensiones  | PVP (€) |
|----------|--------------|---------|
| SINA-80  | 800x700x720  | 1.042   |
| SINA-120 | 1200x700x720 | 1.287   |
| SINA-140 | 1400x700x720 | 1.413   |
| SINA-160 | 1600x700x720 | 1.491   |



## ELEMENTO NEUTRO PARA EL SERVICIO EN LOS MUEBLES CALIENTES

- Diseñado especialmente para la seguridad de los niños en el servicio de los alimentos calientes (vitrocéricas, baños maría).
- La comida, que se mantiene en los muebles calientes, es servida en platos y entregada al niño en el elemento donde se encuentra el correbandejas.
- El mueble debe instalarse unido en 90° al mueble caliente que se haya elegido. Para la correcta unión se entrega su correspondiente tornillería, ver ejemplo de aplicación.
- Fabricado en acero inoxidable AISI-304 18/10, satinado.
- Patas robustas regulables en altura mediante rosca oculta, con zócalo decorativo opcional, ver pág. 220.
- Panel frontal decorativo en acero inoxidable. Opcionalmente puede suministrarse en color liso o imitación madera, ver pág. 224.

Ejemplo de aplicación:  
SINF-140 + SBMR-160

Mueble baño maría, pantalla, cristal y cubetas GN no incluidas

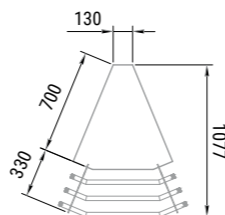
| Modelo   | Dimensiones  | PVP (€) |
|----------|--------------|---------|
| SINF-140 | 1400x240x720 | 1.528   |

## MUEBLES NEUTROS ANGULARES SELF INFANTIL

- Fabricado en acero inoxidable AISI-304 18/10, con acabado satinado.
- Encimera con cantos frontales de 50mm en punto redondo, totalmente soldados.
- Patas robustas regulables en altura mediante rosca oculta, con zócalo decorativo opcional, ver pág. 220.
- Panel frontal decorativo en acero inoxidable. Opcionalmente puede suministrarse en color liso o imitación madera, ver pág. 224.



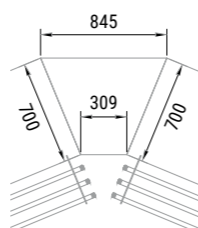
## MUEBLE ANGULAR ABIERTO 45° SELF INFANTIL



| Modelo  | Dimensiones | PVP (€) |
|---------|-------------|---------|
| SIAA-45 | 665x700x720 | 1.029   |



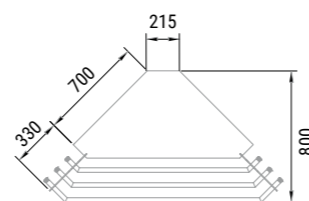
## MUEBLE ANGULAR CERRADO 45° SELF INFANTIL



| Modelo  | Dimensiones | PVP (€) |
|---------|-------------|---------|
| SIAC-45 | 845x650x720 | 1.104   |



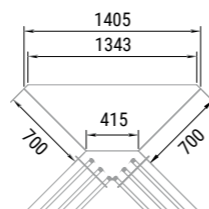
## MUEBLE ANGULAR ABIERTO 90° SELF INFANTIL



| Modelo  | Dimensiones  | PVP (€) |
|---------|--------------|---------|
| SIAA-90 | 1205x585x720 | 1.319   |



## MUEBLE ANGULAR CERRADO 90° SELF INFANTIL



| Modelo  | Dimensiones  | PVP (€) |
|---------|--------------|---------|
| SIAC-90 | 1405x525x720 | 1.262   |

Correbandejas no incluidos en el precio, ver pag 218.

## DISPENSADORES DE PIE DE PAN, CUBIERTOS, VASOS Y BANDEJAS SELF INFANTIL

- Fabricado en acero inoxidable AISI 304 18/10, acabado satinado.
- El modelo SIPNP incluye recipiente cubertero en material plástico.
- Montantes en tubo rectangular de 60x40mm.
- Patas robustas regulables en altura mediante rosca oculta.



| Modelo | Dimensiones  | PVP (€) |
|--------|--------------|---------|
| SIPNP  | 720x700x1360 | 1.318   |

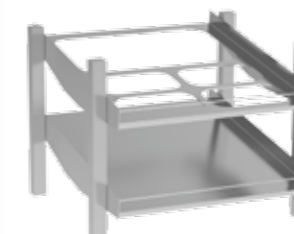


| Modelo | Dimensiones  | PVP (€) |
|--------|--------------|---------|
| SIDVP  | 720x700x1475 | 1.463   |

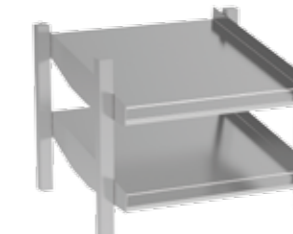
## TOLVA DE PAN Y CUBERTERO, DISPENSADORES DE PAN, CUBIERTOS Y VASOS DE SOBREMESA



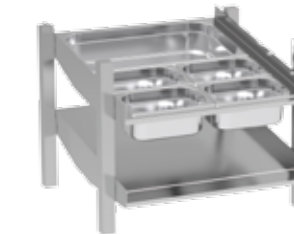
Modelo SPNS



Modelo SDPS



Modelo SDVS



SDPS + KCDP

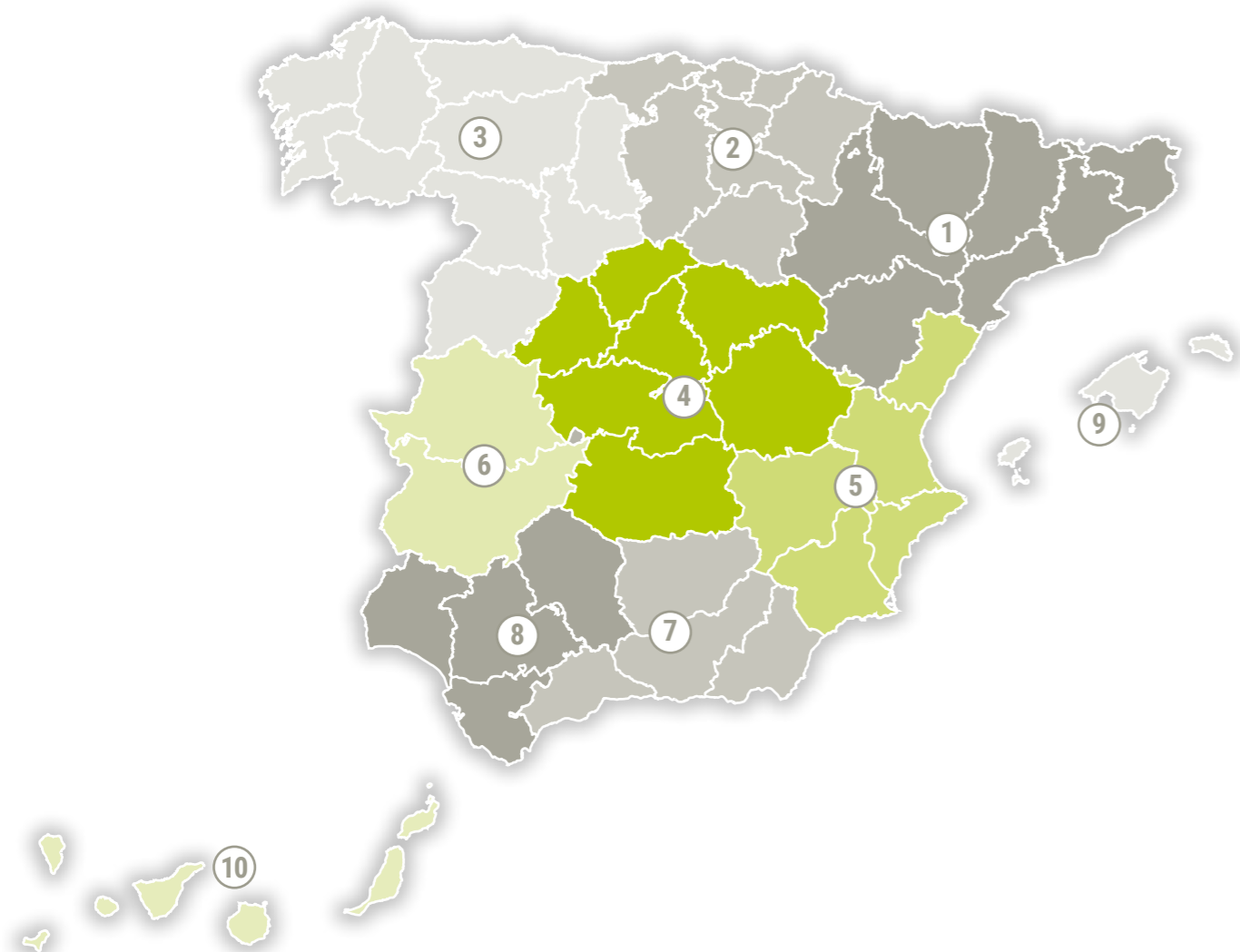
- Fabricados en acero inoxidable AISI 304 18/10.
- Patas en tubo rectangular de 60x40mm.
- El modelo SPNS incluye cubertero en material plástico.
- En el modelo SDPS, la bandeja superior incorpora orificios para 1 cubeta GN 1/1 y 4 de GN 1/4 (las cubetas no se incluyen, ver kit cubetas de acero inoxidable KCDP).

| Modelo | Dispensador           | Dimensiones                  | PVP (€) |
|--------|-----------------------|------------------------------|---------|
| SPNS   | 710x700x500           | 710x700x500                  | 632     |
| SDPS   | Pan, cubiertos, vasos | 715x690x665                  | 763     |
| SDVS   | Platos                | 715x690x665                  | 871     |
| KCDP   | Kit cubetas GN        | 1 GN 1/1 100<br>4 GN 1/4 100 | 131     |

## CORREBANDEJAS, ZÓCALOS, RUEDAS, PANTALLAS, CRISTALES Y PANELES DECORATIVOS

- Todos los complementos para el Self Service infantil son los mismos que los del Self Service de adultos, ver en las páginas:
  - Correbandejas, zócalos y ruedas: ver pág. 218, 220.
  - Pantallas y cristales: ver pág. 221-223.
  - Para pedir un panel decorativo de self-service infantil, seleccionar el modelo equivalente de self-service de adultos, y cambiar en la referencia las letras iniciales "SP" por "SIP". Ver pág. 224.





### OFICINA CENTRAL Y FÁBRICA

MANUFACTURAS INOXIDABLES **ERATOS** S.L.  
 CTRA. N-331 (CÓRDOBA-MÁLAGA) Km 80,5  
 APDO. CORREOS 218 · 14900 LUCENA (CÓRDOBA)  
 TEL: 957 513 274 / FAX: 957 514 635  
 comercial@eratos.es  
 www.eratos.es

### DELEGACIONES INTERNACIONALES

**FRANCIA**  
**Codigel Compagnie de**  
**Distribution Générale S.A.**  
 ZAC du Petit Parc - 4, rue du Grand Etang.  
 78920 ECQUEVILLY - Francia  
 Tel: +33 1 80 83 77 00 - Fax: +33 1 80 83 67 01  
 codigel@codigel.com  
 www.codigel.com

### DELEGACIONES COMERCIALES

#### 1 Cataluña y Aragón

**Francisco Pastor**  
 Móvil: 668 581 666  
 675 432 922  
 info@comercialpic.com

#### 2 Norte

**Jorge Pascual**  
 Móvil: 608.976.124  
 Tel.: 941 51 94 66  
 j.pascual5@cgac.es

#### 3 Noroeste

**José Manuel Fernández Fernández**  
 Móvil 692 935 883  
 josemanuel.fdez.fdez@gmail.com  
 josemanuel@jmfrepresentaciones.com

#### 4 Centro

**DEXFRIO, C.B.**  
 C/ Edison, 44  
 Tel.: 91 6824711  
 Móviles: 649 85 71 10 - 659 02 39 77  
 28906 Getafe (Madrid)  
 comercial@dexfrio.com

#### 5 Levante

**RHOSTELEV, S.L.**  
 Pol. Ind. Canastell. Travesía C/ Fustería, 24-26 a  
 C/ Clavo, 23-25, Nave 5  
 03690 San Vicente del Raspeig · Alicante  
 Tel: 965 672 724 - 649 149 245 · Fax: 965 675 216  
 rhostelev@gmail.com

#### 6 Extremadura

**Vicente Bermejo Sánchez**  
 Vicente Bermejo Sánchez  
 Móvil: 664 620 491  
 650 944 038  
 vicentebermejo@telefonica.net

#### 7 Andalucía Oriental

Tel: 957 513 274  
 Fax: 957 514 635  
 Móvil: 664 659 144  
 comercial@eratos.es - jsanz@eratos.es

#### 8 Andalucía Occidental

**Pedro Rosco Cartagena**  
 P.I. Merca C/B Nave 17  
 41500 Alcalá de Guadaíra (Sevilla)  
 Tel: 955 853 838  
 Móvil: 669 466 153  
 info@roscoyolmo.es

#### 9 Islas Baleares

**Daniel Avellá Lliteras**  
 Móvil: 690 942 299  
 info@danielavella.com

#### 10 Canarias

**Sergio García**  
 C/ General Aranda, 1. Las Huesas  
 35212 Telde (Las Palmas)  
 Móvil: 627 471 672  
 Tel: 928 930 605  
 arje.center@arjecenter.com









**ERATOS**

TEL: 957 513 274

[comercial@eratos.es](mailto:comercial@eratos.es)

[www.eratos.es](http://www.eratos.es)